



SRA2-AAR140AKZI

safeRS3

БЕЗОПАСНЫЕ РАДАРНЫЕ ДАТЧИКИ

SICK
Sensor Intelligence.



Изображения могут отличаться от оригинала



информация для заказа

тип	артикул
SRA2-AAR140AKZI	6073487

Другие варианты исполнения устройства и аксессуары → www.sick.com/safeRS3

подробные технические данные

Характеристики

Часть системы	Датчик	
Вариант	safeRS 4 m	
Обозначение производителя	LBK-S01 (Model), SK (Type)	
Область применения	Indoor	
Сфера применения	Ационарный	
Диапазон защитного поля	1 m ... 4 m	
Диапазон сигнального поля	1 m ... 4 m	
Количество одновременно контролируемых полей	2	
Количество полей	16	
Зона обзора	Далеко	110° (горизонтальная плоскость)
		30° (вертикальная плоскость)
	Узкий	50° (горизонтальная плоскость)
		15° (вертикальная плоскость)
Оценка	≤ 100 ms	
Комплект поставки	датчик safeRS Указание по технике безопасности Руководство по эксплуатации для скачивания safeRS3 Designer (программа для конфигурации и диагностики) для скачивания Блок обработки данных заказывается отдельно.	

Параметры техники безопасности

Класс надежности	SIL 2 (IEC 62061)
Категория	Категория 2 (выходы по категории 3) (EN ISO 13849)
Уровень производительности	PL d (EN ISO 13849)
PFHd (средняя вероятность опасного отказа в час)	Более подробная информация приведена в руководстве по эксплуатации в главе «Параметры безопасности»
MTTF_D (средняя наработка до отказа, вызывающего опасное состояние)	42 лет (IEC 60050)
T_M (заданная продолжительность работы)	20 лет (EN ISO 13849)

Безопасное состояние в случае возникновения ошибки	Не менее одного реле безопасности находится в состоянии ВЫКЛ
-----------------------------------------------------------	--------------------------------------------------------------

Функции

Блокировка повторного запуска	✓
Временная блокировка (Muting)	✓
Защита от мАнипуляций	✓
Надежное обнаружение человека	✓

Интерфейсы

Вид подключения	
Источник напряжения и передача сигналов	Штекер M12, 5-контактный, с кодом А Розетка M12, 5-контактная, с кодом А Для соединения к блоку обработки данных safeRS3

Электрика

Напряжение питания U_V	24 V DC (20 V DC ... 28 V DC)
Потребление тока	≤ 0,6 A
Потребляемая мощность	≤ 11 W, Блок обработки данных и шесть датчиков

Механика

Размеры (Ш x В x Г)	85 mm x 85 mm x 53 mm
Материал корпуса	PA 66

Данные окружающей среды

Тип защиты	IP67 (IEC 60529)
Диапазон рабочих температур	-30 °C ... +60 °C
Температура хранения	-40 °C ... +80 °C

Прочие данные

Диапазон	24 GHz ... 24,25 GHz
Мощность передачи	≤ 13 dBm
Класс радио	Класс 2 (2014/53/EU, RED - радиооборудование)
Метод регистрации	FMCW радар для обнаружения движений

Сертификаты

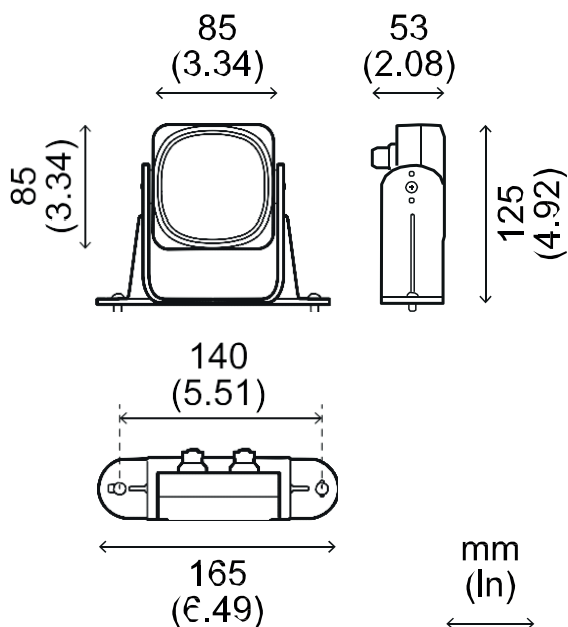
EU declaration of conformity	✓
UK declaration of conformity	✓
cULus certificate	✓
cUL approval	✓
Radio Approval certificate Australia	✓
Radio Approval certificate Brazil	✓
Radio Approval certificate EU	✓
Radio Approval certificate India	✓
Radio Approval certificate Japan	✓
Radio Approval certificate Korea	✓

Radio Approval certificate Mexico	✓
Radio Approval certificate New Zealand	✓
Radio Approval certificate Taiwan	✓
Radio Approval certificate South Africa	✓
RoHS manufacturer declaration	✓

Классификации

ECLASS 5.0	27270890
ECLASS 5.1.4	27270890
ECLASS 6.0	27280800
ECLASS 6.2	27280800
ECLASS 7.0	27280890
ECLASS 8.0	27280890
ECLASS 8.1	27280890
ECLASS 9.0	27280890
ECLASS 10.0	27280890
ECLASS 11.0	27280890
ECLASS 12.0	27280890
ETIM 5.0	EC001825
ETIM 6.0	EC001825
ETIM 7.0	EC001825
ETIM 8.0	EC001825
UNSPSC 16.0901	39121528






Габаритный чертёж Датчик safeRS



Размеры, мм

рекомендуемые аксессуары

Другие варианты исполнения устройства и аксессуары → www.sick.com/safeRS3

	Краткое описание	тип	артикул
Защита и обслуживание оборудования			
	<ul style="list-style-type: none"> Описание: Металлический защитный корпус для датчика safeRS Материал: Нержавеющая сталь Комплект поставки: Металлический защитный корпус, включая крепежный комплект 	защитный корпус	5341984
разъемы и кабели			
	<ul style="list-style-type: none"> Вид разъема, конец А: Разъем, Micro-B, 4-контактный, прямой Вид разъема, конец В: Разъем, USB-A, 4-контактный, прямой Тип сигнала: USB 2.0 Кабель: 5 м, 4 жилы, PVC Описание: USB 2.0, с экраном 	YMUSA4-050VG4MUIA4	2118400
	Strich		По запросу
	Strich		По запросу
	Strich		По запросу
	Strich		По запросу
	Strich		По запросу
	Strich		По запросу
	Strich		По запросу
	Strich		По запросу
	Strich		По запросу
	<ul style="list-style-type: none"> Вид разъема, конец А: Разъем, USB-A, 4-контактный, прямой Вид разъема, конец В: Разъем "мама", USB-A, 4-контактный, прямой Тип сигнала: USB Кабель: 10 м, 4 жилы, PVC Описание: USB, с экраном Примечание: Используется для удлинения интерфейса USB на 10 м. Кабель можно удлинить на 20 м, подключив еще один удлинитель длиной 10 м. 	YMUSD4-100VG6FUSE4	6069292
	<ul style="list-style-type: none"> Описание: USB 2.0, без экрана Вид разъема, конец А: Разъем, Micro-B, 4-контактный, прямой Вид разъема, конец В: Разъем, USB-A, 4-контактный, прямой Тип сигнала: USB 2.0 Кабель: 2 м, 4 жилы 	YMUSA4-020VG4MUIA4	6036106
	<ul style="list-style-type: none"> Вид разъема, конец А: Разъем, M12, 5-контактный, прямой, А-кодир. Тип сигнала: CANopen, DeviceNet™ Описание: CANopen, DeviceNet™ 	YM2W15-000000XXXX	2123627
Система крепления			
	Strich		По запросу
	Strich		По запросу

ОБЗОР КОМПАНИИ SICK

Компания SICK – ведущий производитель интеллектуальных датчиков и комплексных решений для промышленного применения. Уникальный спектр продукции и услуг формирует идеальную основу для надежного и эффективного управления процессами, защиты людей от несчастных случаев и предотвращения нанесения вреда окружающей среде.

Мы обладаем солидным опытом в самых разных отраслях и знаем все о ваших технологических процессах и требованиях. Поэтому, благодаря интеллектуальным датчикам, мы в состоянии предоставить именно то, что нужно нашим клиентам. В центрах прикладного применения в Европе, Азии и Северной Америке системные решения тестируются и оптимизируются под нужды заказчика. Все это делает нас надежным поставщиком и партнером по разработке.

Всеобъемлющий перечень услуг придает завершенность нашему ассортименту: SICK LifeTime Services оказывает поддержку на протяжении всего жизненного цикла оборудования и гарантирует безопасность и производительность.

Вот что для нас значит термин «Sensor Intelligence».

РЯДОМ С ВАМИ В ЛЮБОЙ ТОЧКЕ МИРА:

Контактные лица и представительства → www.sick.com