

SICK

DOL-2312-G1M5A3S01

Кабели датчика/пускателя

РАЗЪЕМЫ И КАБЕЛИ

SICK
Sensor Intelligence.



информация для заказа

тип	артикул
DOL-2312-G1M5A3S01	2120917

Другие варианты исполнения устройства и аксессуары → www.sick.com/Кабели_датчика_пускателя



подробные технические данные

Технические характеристики

Вид разъема, конец А	Разъем, M12, 8-контактный
Вид разъема, конец В	Разъем "мама", M23, 12-контактный, прямой
Материал стопорной гайки	CuZn, с никелировкой
Кабель	1,5 м, 12 жил, PUR, без галогенов
Материал оболочки	PUR, без галогенов
Цвет оболочки	Черный
Диаметр провода	7,8 мм
Сечение провода	4 x 2 x 0,25 мм ² + 2 x 0,5 мм ² + 2 x 0,14 мм ²
Экранирование	С экраном
Радиус изгиба	
При неподвижной прокладке	> 5 диаметров провода при неподвижной прокладке
Укладка в гибком лотке	> 7,5 диаметров кабеля
Расчетное напряжение	≤ 160 V
Допустимая нагрузка по току	≤ 7 A
Тип сигнала	Инкрементный
Тип защиты	IP66/ IP67
Особенности	Штекер M12 на кабеле с розеткой M23

Сертификаты

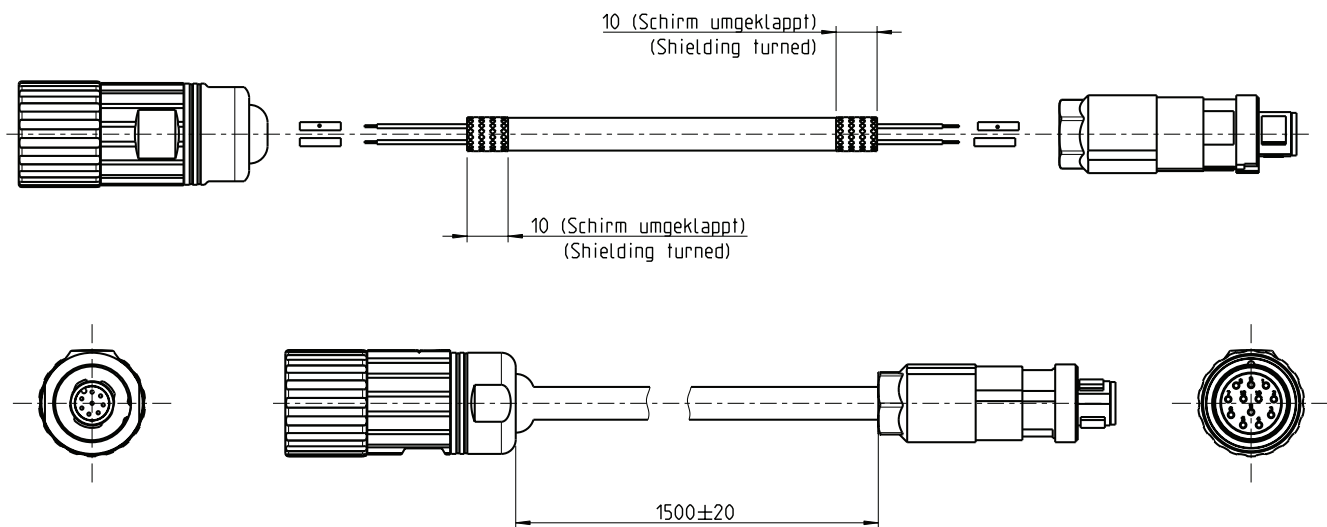
EU declaration of conformity	✓
China RoHS	✓

Классификации

ECLASS 5.0	19030312
ECLASS 5.1.4	19030312
ECLASS 6.0	27060304
ECLASS 6.2	27060304
ECLASS 7.0	27060304
ECLASS 8.0	27060304
ECLASS 8.1	27060304

ECLASS 9.0	27060304
ECLASS 10.0	27060304
ECLASS 11.0	27060304
ECLASS 12.0	27060304
ETIM 5.0	EC000830
ETIM 6.0	EC000830
ETIM 7.0	EC003249
ETIM 8.0	EC003249
UNSPSC 16.0901	26121604

Габаритный чертеж



Размеры, мм

Схема контактов

Pos. 120 Dose / female connector 12-polig / 12-pin	Leitung / cable Farbe / colour 12-adrig / 12-wire	Pos. 130 Stecker / male connector 8-polig / 8-pin
1	schwarz/black	6
2	grau/grey	-
3	lila/purple	7
4	gelb/yellow	8
5	weiss/white	3
6	braun/brown	4
7	-	-
8	rosa/pink	5
9	Schirm/screen	Steckergehäuse / connector housing
10	blau/blue	1
11	grün/green	-
12	rot/red	2

ОБЗОР КОМПАНИИ SICK

Компания SICK – ведущий производитель интеллектуальных датчиков и комплексных решений для промышленного применения. Уникальный спектр продукции и услуг формирует идеальную основу для надежного и эффективного управления процессами, защиты людей от несчастных случаев и предотвращения нанесения вреда окружающей среде.

Мы обладаем солидным опытом в самых разных отраслях и знаем все о ваших технологических процессах и требованиях. Поэтому, благодаря интеллектуальным датчикам, мы в состоянии предоставить именно то, что нужно нашим клиентам. В центрах прикладного применения в Европе, Азии и Северной Америке системные решения тестируются и оптимизируются под нужды заказчика. Все это делает нас надежным поставщиком и партнером по разработке.

Всеобъемлющий перечень услуг придает завершенность нашему ассортименту: SICK LifeTime Services оказывает поддержку на протяжении всего жизненного цикла оборудования и гарантирует безопасность и производительность.

Вот что для нас значит термин «Sensor Intelligence».

РЯДОМ С ВАМИ В ЛЮБОЙ ТОЧКЕ МИРА:

Контактные лица и представительства → www.sick.com