

TR110-XAFB

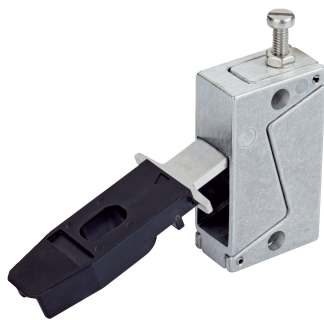
Актуаторы для защитного переключателя с радиочастотной идентификацией (RFID)

ПУСКАТЕЛИ

SICK
Sensor Intelligence.

TR110-XAFB | Актуаторы для защитного переключателя с радиочастотной идентификацией (RFID)

ПУСКАТЕЛИ



информация для заказа

тип	артикул
TR110-XAFB	5338338

Другие варианты исполнения устройства и аксессуары → [www.sick.com/Актуаторы_для_защитного_переключателя_с_радиочастотной_идентификацией_\(RFID\)](http://www.sick.com/Актуаторы_для_защитного_переключателя_с_радиочастотной_идентификацией_(RFID))



подробные технические данные

Характеристики

Сегмент продуктов	Актуаторы и ригели
Продукт	Актуаторы для защитного переключателя с радиочастотной идентификацией (RFID)
Описание	Пускатель на шарнире для обитых снизу дверей
Предназначено для	TR110 Lock
Комплект поставки	Вкл. два стопорных винта M5

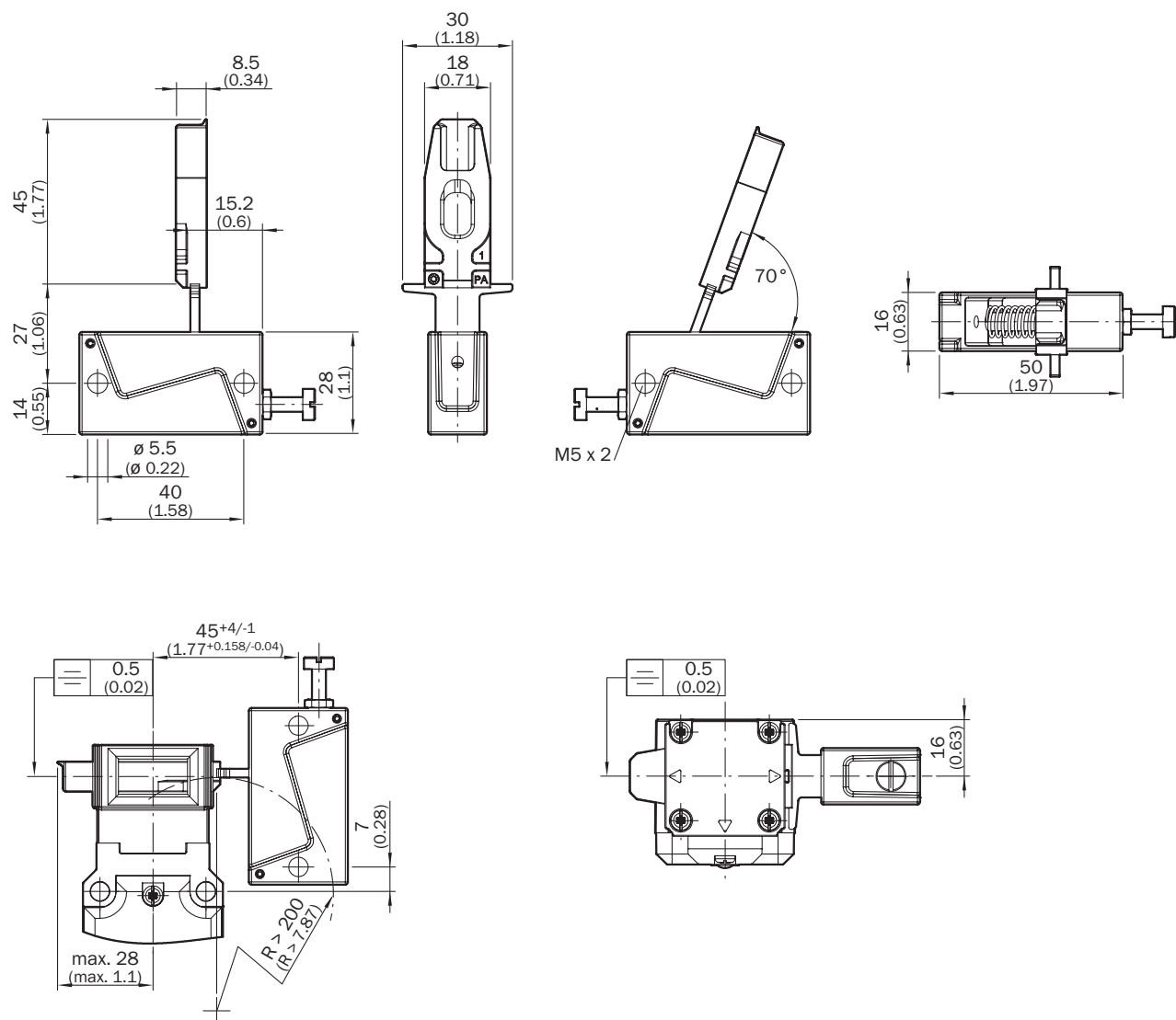
Классификации

ECLASS 5.0	27279290
ECLASS 5.1.4	27279290
ECLASS 6.0	27279222
ECLASS 6.2	27279222
ECLASS 7.0	27279222
ECLASS 8.0	27279222
ECLASS 8.1	27279222
ECLASS 9.0	27270612
ECLASS 10.0	27270612
ECLASS 11.0	27270612
ECLASS 12.0	27270612
ETIM 5.0	EC002594
ETIM 6.0	EC002594
ETIM 7.0	EC002594
ETIM 8.0	EC002594
UNSPSC 16.0901	31251501

Сертификаты

EU declaration of conformity	✓
UK declaration of conformity	✓
ACMA declaration of conformity	✓
China RoHS	✓

Габаритный чертеж



Размеры, мм

ОБЗОР КОМПАНИИ SICK

Компания SICK – ведущий производитель интеллектуальных датчиков и комплексных решений для промышленного применения. Уникальный спектр продукции и услуг формирует идеальную основу для надежного и эффективного управления процессами, защиты людей от несчастных случаев и предотвращения нанесения вреда окружающей среде.

Мы обладаем солидным опытом в самых разных отраслях и знаем все о ваших технологических процессах и требованиях. Поэтому, благодаря интеллектуальным датчикам, мы в состоянии предоставить именно то, что нужно нашим клиентам. В центрах прикладного применения в Европе, Азии и Северной Америке системные решения тестируются и оптимизируются под нужды заказчика. Все это делает нас надежным поставщиком и партнером по разработке.

Всеобъемлющий перечень услуг придает завершенность нашему ассортименту: SICK LifeTime Services оказывает поддержку на протяжении всего жизненного цикла оборудования и гарантирует безопасность и производительность.

Вот что для нас значит термин «Sensor Intelligence».

РЯДОМ С ВАМИ В ЛЮБОЙ ТОЧКЕ МИРА:

Контактные лица и представительства → www.sick.com