



RZT7-03ZV0-KW0

RZT7

ДАТЧИКИ ДЛЯ ЦИЛИНДРОВ С Т-ПАЗОМ

SICK
Sensor Intelligence.



Информация для заказа

| Тип | Артикул |
|----------------|---------|
| RZT7-03ZV0-KW0 | 1070866 |

Другие варианты исполнения устройства и аксессуары → www.sick.com/RZT7



Подробные технические данные

Характеристики

| | |
|---|---|
| Цилиндрический корпус | T-образный паз |
| Цилиндрические корпуса с адаптером | Цилиндр с профилированным штоком Цилиндр с затянутым на поршень штоком Круглый цилиндр Цилиндр с пазом в виде ласточкина хвоста SMC-шина CDQ2 SMC-шина ECDQ2 |
| Длина корпуса | 32,5 mm |
| Переключающий выход | Геркон |
| Частота переключения | 400 Hz |
| Функция выхода | Нормально закрытый |
| Электрическое исполнение | Перем./пост. ток, 2-проводной |
| Тип защиты | IP65 ¹⁾ IP67 |

¹⁾ Согласно EN 60529.

Механика/электроника

| | |
|---|---|
| Напряжение питания | 5 V AC/DC ... 120 V AC/DC ¹⁾ |
| Расчетное напряжение на изоляции U_i | 120 V |
| Максимально допустимое импульсное напряжение U_{имп} | 2,5 kV |
| Падение напряжения | ≤ 3,5 V |
| Постоянный ток I_a | ≤ 100 mA ²⁾ |
| Мощность переключения | ≤ 6 W |
| Класс защиты | II |
| Чувствительность срабатывания тип. | 3 mT |

¹⁾ Сетевой предохранитель F < 0,8 A IEC60127-2 лист 1.

²⁾ AC/DC.

³⁾ Постоянное напряжение питания U_B и окружающая температура T_a.

| | |
|---|--|
| Переход через крайнее положение тип. | 10 mm |
| Воспроизводимость | $\leq 0,1 \text{ мТ}^3$ |
| Светодиод коммутационного состояния | Нет |
| Диапазон температур при работе | -30 °C ... +70 °C |
| Ударопрочность и виброустойчивость | 30 г, 11 мс/10...55 Гц, 1 мм |
| ЭМС | Согласно EN 60947-5-2 |
| Вид подключения | Кабель, 2-жильный, 2 м |
| Детали типа подключения | |
| Сечение провода | 0,12 mm ² |
| Диаметр провода | Ø 2,9 mm |
| Радиус изгиба | При неподвижной укладке > 10 x диаметр кабеля В подвижном состоянии > 15 x диаметр кабеля |
| Кабельный отвод | Осевая |
| Материал | |
| Корпус | Пластик |
| Кабель | PVC |

¹⁾ Сетевой предохранитель F < 0,8 А IEC60127-2 лист 1.

²⁾ AC/DC.

³⁾ Постоянное напряжение питания U_B и окружающая температура T_a .

Параметры техники безопасности

| | |
|--|--|
| MTTF_D | 167.567 лет |
| DC_{avg} | 0 % |
| T_M (заданная продолжительность работы) | 20 лет |
| V_{10d} | 500.000 Циклы переключения ¹⁾ |

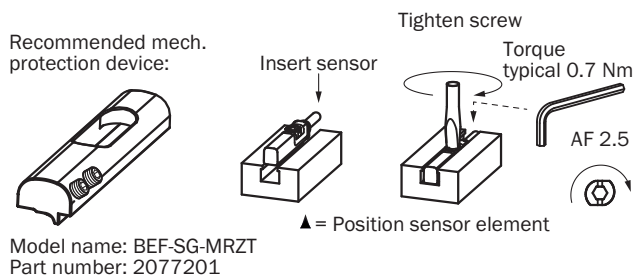
¹⁾ Только для устройств с электромеханическими компонентами. В этом случае значение MTTF_D всего устройства должно рассчитываться на основании заданного значения V_{10d}, количества циклов переключения и заданного значения MTTF_D.

Классификации

| | |
|---------------------|----------|
| ECLASS 5.0 | 27270104 |
| ECLASS 5.1.4 | 27270104 |
| ECLASS 6.0 | 27270104 |
| ECLASS 6.2 | 27270104 |
| ECLASS 7.0 | 27270104 |
| ECLASS 8.0 | 27270104 |
| ECLASS 8.1 | 27270104 |
| ECLASS 9.0 | 27270104 |
| ECLASS 10.0 | 27270104 |
| ECLASS 11.0 | 27270104 |
| ECLASS 12.0 | 27274301 |
| ETIM 5.0 | EC002544 |
| ETIM 6.0 | EC002544 |
| ETIM 7.0 | EC002544 |

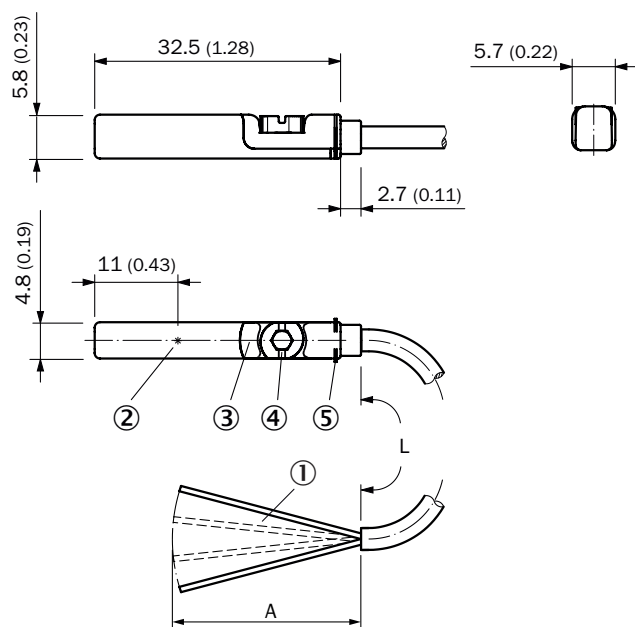
| | |
|-----------------------|----------|
| ETIM 8.0 | EC002544 |
| UNSPSC 16.0901 | 39122230 |

Указания по установке



Габаритный чертёж (Размеры, мм)

Кабель



- ① Соединение
- ② Положение чувствительного элемента
- ③ Крепёжный болт SW 2,5
- ④ Упорные ребра

| | | L | A | |
|---------|-------------------|------|------|---|
| 1070866 | RZT7-03ZVO-KW0 | 2 м | 31,5 | 2 |
| 1115151 | RZT7-03ZVO-KWDS19 | 10 м | 31,5 | 2 |

Рекомендуемые аксессуары

Другие варианты исполнения устройства и аксессуары → www.sick.com/RZT7

| | Краткое описание | Тип | Артикул | |
|---|--|--|-----------------|---------|
| Защита устройства (механическая) | | | | |
|  | Адаптер для защиты от механических ударов, совместим с MZT7, RZT7, MZT8, Цинковое литье под давлением, вкл. крепежный материал | BEF-SG-MRZT | 2077201 | |
| Крепления для магнитных датчиков для пневмоцилиндров | | | | |
|  | 1 шт., Крепежный захват на круглый цилиндр с диаметром поршня 12 мм, окружающая температура от 0 до 50 °С, совместим с MZT7, RZT7, MZT8, MZ2Q-T и MPS, Пластик, Алюминий | BEF-KHZ-RT-12 | 2077681 | |
| | 1 шт., Крепежный захват на круглый цилиндр с диаметром поршня 16 мм, окружающая температура от 0 до 50 °С, совместим с MZT7, RZT7, MZT8, MZ2Q-T и MPS, Пластик, Алюминий | BEF-KHZ-RT-16 | 2077680 | |
| | 1 шт., Крепежный захват на круглый цилиндр с диаметром поршня 20 мм, окружающая температура от 0 до 50 °С, совместим с MZT7, RZT7, MZT8, MZ2Q-T и MPS, Пластик, Алюминий | BEF-KHZ-RT-20 | 2077679 | |
| | 1 шт., Крепежный захват на круглый цилиндр с диаметром поршня 25 мм, окружающая температура от 0 до 50 °С, совместим с MZT7, RZT7, MZT8, MZ2Q-T и MPS, Пластик, Алюминий | BEF-KHZ-RT-25 | 2077678 | |
| | 1 шт., Крепежный захват на круглый цилиндр с диаметром поршня 32 мм, окружающая температура от 0 до 50 °С, совместим с MZT7, RZT7, MZT8, MZ2Q-T и MPS, Пластик, Алюминий | BEF-KHZ-RT-32 | 2077677 | |
| | 1 шт., Крепежный захват на круглый цилиндр с диаметром поршня 40 мм, окружающая температура от 0 до 50 °С, совместим с MZT7, RZT7, MZT8, MZ2Q-T и MPS, Пластик, Алюминий | BEF-KHZ-RT-40 | 2077676 | |
| | 1 шт., Крепежный захват на круглый цилиндр с диаметром поршня 50 мм, окружающая температура от 0 до 50 °С, совместим с MZT7, RZT7, MZT8, MZ2Q-T и MPS, Пластик, Алюминий | BEF-KHZ-RT-50 | 2077675 | |
| | 1 шт., Крепежный захват на круглый цилиндр с диаметром поршня 63 мм, окружающая температура от 0 до 50 °С, совместим с MZT7, RZT7, MZT8, MZ2Q-T и MPS, Пластик, Алюминий | BEF-KHZ-RT-63 | 2077674 | |
| |  | 1 шт., Крепежный захват на круглый цилиндр диаметром 8...130 мм, окружающая температура от -30 до 80 °С, совместим с MZT7, RZT7, MZT8, MZ2Q-T и MPS, Нержавеющая сталь, Цинковое литье | BEF-KHZ-RT1-130 | 2077684 |
| | | 1 шт., Крепежный захват на круглый цилиндр диаметром 8...25 мм, окружающая температура от -30 до 80 °С, совместим с MZT7, RZT7, MZT8, MZ2Q-T и MPS, Нержавеющая сталь, Цинковое литье | BEF-KHZ-RT1-25 | 2077682 |
| 1 шт., Крепежный захват на круглый цилиндр диаметром 8...63 мм, окружающая температура от -30 до 80 °С, совместим с MZT7, RZT7, MZT8, MZ2Q-T и MPS, Нержавеющая сталь, Цинковое литье | | BEF-KHZ-RT1-63 | 2077683 | |
|  | Крепежный захват для профильных цилиндров/цилиндров со штоками, Цинк, литье под давлением, вкл. крепежный материал | BEF-KHZ-PT1 | 2022702 | |
| | Крепежный захват для цилиндров с пазом «ласточкин хвост», Алюминий, без крепежного материала | BEF-KHZ-ST1 | 2022703 | |
|  | Крепежный захват для монтажа на шину SMC CDQ2 (Т-паз), Алюминий, без крепежного материала | BEF-KHZ-TT2 | 2046440 | |
|  | Крепежный захват для монтажа на шину SMC ECDQ2 (Т-паз), Алюминий, без крепежного материала | BEF-KHZ-TT1 | 2046439 | |

ОБЗОР КОМПАНИИ SICK

Компания SICK – ведущий производитель интеллектуальных датчиков и комплексных решений для промышленного применения. Уникальный спектр продукции и услуг формирует идеальную основу для надежного и эффективного управления процессами, защиты людей от несчастных случаев и предотвращения нанесения вреда окружающей среде.

Мы обладаем солидным опытом в самых разных отраслях и знаем все о ваших технологических процессах и требованиях. Поэтому, благодаря интеллектуальным датчикам, мы в состоянии предоставить именно то, что нужно нашим клиентам. В центрах прикладного применения в Европе, Азии и Северной Америке системные решения тестируются и оптимизируются под нужды заказчика. Все это делает нас надежным поставщиком и партнером по разработке.

Всеобъемлющий перечень услуг придает завершенность нашему ассортименту: SICK LifeTime Services оказывает поддержку на протяжении всего жизненного цикла оборудования и гарантирует безопасность и производительность.

Вот что для нас значит термин «Sensor Intelligence».

РЯДОМ С ВАМИ В ЛЮБОЙ ТОЧКЕ МИРА:

Контактные лица и представительства → www.sick.com