



# VSPI-4F2411

Inspector

МАШИННОЕ ЗРЕНИЕ 2D

**SICK**  
Sensor Intelligence.



### информация для заказа

тип	артикул
VSPi-4F2411	1054705

Другие варианты исполнения устройства и аксессуары → [www.sick.com/Inspector](http://www.sick.com/Inspector)



### подробные технические данные

#### Характеристики

<b>Технология</b>	2D-снимок
<b>Настраивается</b>	✓
<b>Набор инструментов</b>	Искатель объекта Контур Счетчик пикселей Краевой счетчик пикселей Образец
<b>Датчик изображения</b>	CMOS Монохромный
<b>Оптический фокус</b>	Регулируемый фокус (вручную)
<b>Рабочая область</b>	≥ 50 mm
<b>Рабочее расстояние со встроенной подсветкой</b>	50 mm ... 200 mm
<b>Зона обзора встроенной подсветки</b>	22 mm x 15 mm ... 79 mm x 58 mm
<b>Освещение</b>	Интегрированный
<b>Цвет подсветки</b>	Инфракрасный
<b>Класс светодиода</b>	Свободная группа (никакой опасности, IEC62471 : 2006)
<b>Область спектра</b>	Ок. 370 nm ... 900 nm
<b>Офлайн-поддержка</b>	Emulation
<b>Объектив</b>	S-Mount
Оптический формат	1/3"
Фокусное расстояние	10 mm
<b>Задача</b>	Обнаружить - Стандартные объекты Измерить - Размеры, контуры и объем Измерить - Количество Идентифицировать - OCR Идентифицировать - Образец Определить положение - Определение положения 2D

## Механика/электроника

<b>Напряжение питания</b>	24 V DC, ± 20 %
<b>Остаточная пульсация</b>	< 5 V <sub>ss</sub>
<b>Потребление тока</b>	≤ < 450 mA Без выходной нагрузки
<b>Тип защиты</b>	IP67 <sup>1)</sup>
<b>Материал корпуса</b>	Алюминий
<b>Материал переднего окна</b>	PMMA
<b>Вес</b>	350 g
<b>Размеры (Д x Ш x В)</b>	100 mm x 53 mm x 38 mm

<sup>1)</sup> Со смонтированным лицевым стеклом.

## Производительность

<b>Характеристики датчика</b>	
Разрешение датчика	640 px x 480 px (0,3 MP)
<b>Частота сканирования / регенерации изображения</b>	40 fps <sup>1)</sup>
<b>Кол-во контролируемых зон</b>	32
<b>Кол-во эталонных объектов</b>	32 объекта

<sup>1)</sup> Максимум 250 кадров в секунду.

## Интерфейсы

<b>EtherNet/IP™</b>	✓
Скорость передачи данных	100 Mbit/s
<b>Пользовательские интерфейсы</b>	Inspector Viewer
<b>Конфигурационное ПО</b>	SOPAS ET
<b>Сохранение и вызов данных</b>	Журнал на 30 изображений, Сохранение изображений на ПК, Сохранение изображений по FTP
<b>Связь по протоколу Ethernet</b>	EtherNet/IP™
<b>Цифровой вход</b>	4 входа (24 V)
<b>Конфигурируемые входы</b>	Внешний триггер, Вход энкодера, внешнее обучение, Выбор памяти эталонных объектов
<b>Цифровой выход</b>	3 переключающих выхода, 24 В (тип В)
<b>Конфигурируемые выходы</b>	Выход программируется логически, дополнительные возможности сохранения изображений по FTP
<b>Выходной ток</b>	≤ 100 mA
<b>Стандартные выходы</b>	Объект не зарегистрирован, всё в порядке, ошибка детали
<b>Максимальная частота энкодера</b>	Max. 40 kHz
<b>Внешняя подсветка</b>	5 V TTL
<b>Расширение модуля ввода-вывода</b>	5 входов для выбора объекта, 16 выходов

## Данные окружающей среды

<b>Устойчивость к сотрясениям</b>	EN 60068-2-27
<b>Устойчивость к вибрации</b>	IEC 60068-2-6
<b>Диапазон рабочих температур</b>	0 °C ... +45 °C <sup>1)</sup>

<sup>1)</sup> Относительная влажность: 35–85 %, при эксплуатации: 95 %.

<b>Температура хранения</b>	-20 °C ... +70 °C <sup>1)</sup>
-----------------------------	---------------------------------

<sup>1)</sup> Относительная влажность: 35–85 %, при эксплуатации: 95 %.

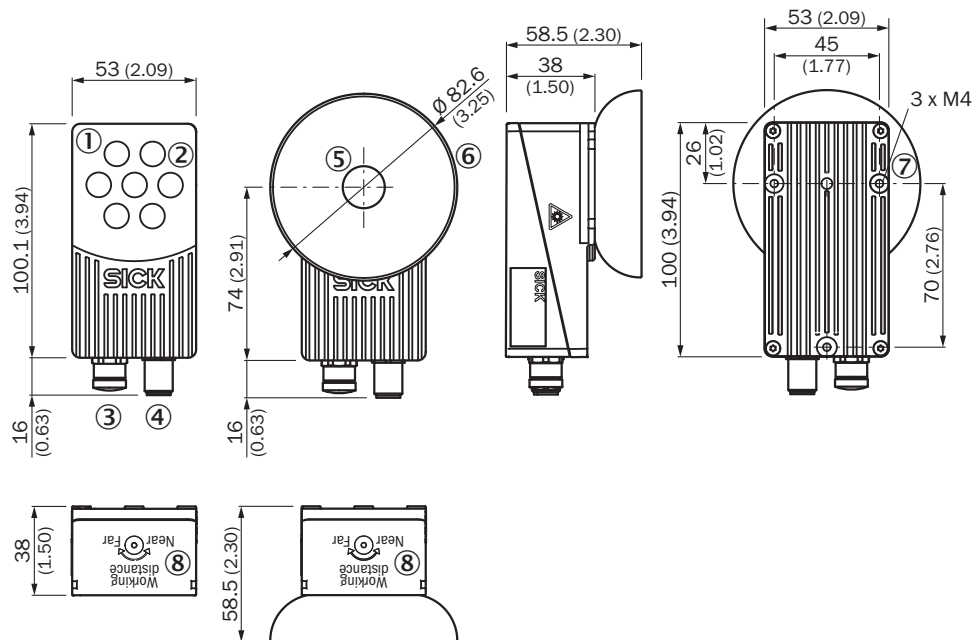
Сертификаты

<b>EU declaration of conformity</b>	✓
<b>ACMA declaration of conformity</b>	✓
<b>China RoHS</b>	✓
<b>cULus certificate</b>	✓
<b>Information according to Art. 3 of Data Act (Regulation EU 2023/2854)</b>	✓

Классификации

<b>ECLASS 5.0</b>	27310205
<b>ECLASS 5.1.4</b>	27310205
<b>ECLASS 6.0</b>	27310205
<b>ECLASS 6.2</b>	27310205
<b>ECLASS 7.0</b>	27310205
<b>ECLASS 8.0</b>	27310205
<b>ECLASS 8.1</b>	27310205
<b>ECLASS 9.0</b>	27310205
<b>ECLASS 10.0</b>	27310205
<b>ECLASS 11.0</b>	27310205
<b>ECLASS 12.0</b>	27310205
<b>ETIM 5.0</b>	EC001820
<b>ETIM 6.0</b>	EC001820
<b>ETIM 7.0</b>	EC001820
<b>ETIM 8.0</b>	EC001820
<b>UNSPSC 16.0901</b>	43211731

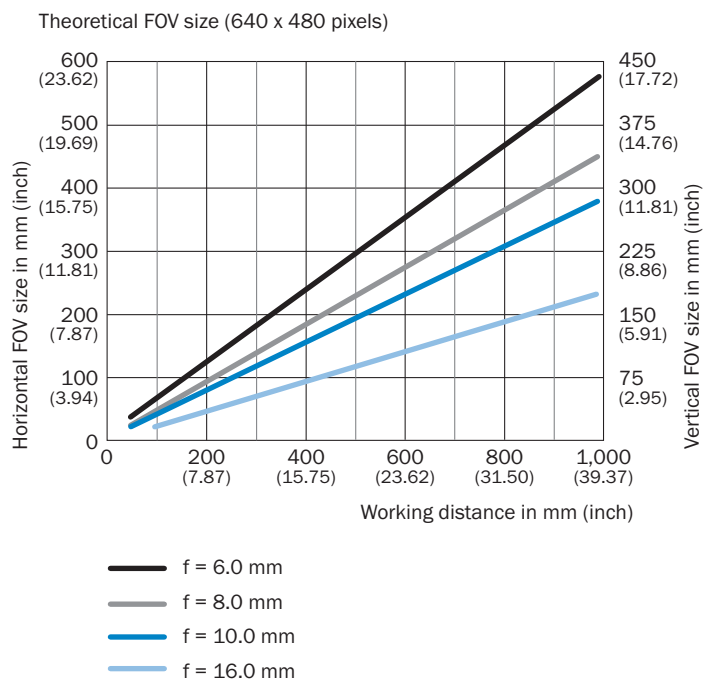
Габаритный чертеж Стандарт



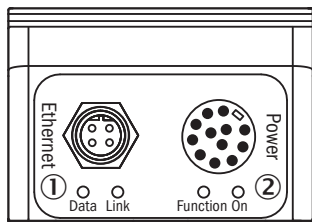
Размеры, мм

- ① фронтальное стекло: Standard, Flex
- ② кольцевая подсветка
- ③ разъем Ethernet M12, 4-конт., внутренняя резьба
- ④ напряжение питания: штекер M12, 12-конт., наружная резьба
- ⑤ фронтальное стекло: диффузор
- ⑥ освещение с рассеивателем
- ⑦ крепежное отверстие M4
- ⑧ фокусировка

### Зона обзора



### Вид подключения



- ① разъем Ethernet M12, 4-конт., внутренняя резьба
- ② напряжение питания: штекер M12, 12-конт., наружная резьба

### схема соединений Ethernet

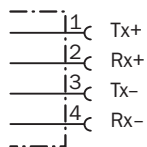
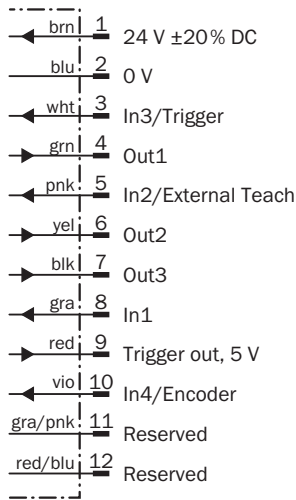


схема соединений M12, 12-конт.



рекомендуемые аксессуары

Другие варианты исполнения устройства и аксессуары → [www.sick.com/Inspector](http://www.sick.com/Inspector)

	Краткое описание	тип	артикул
<b>Отражатели и оптика</b>			
	<ul style="list-style-type: none"> <li><b>Описание:</b> Фильтр дневного света для вариантов со сменным объективом и сменным фронтальным стеклом, PMMA</li> </ul>	Фильтр дневного света Inspector Flex	2073707
	<ul style="list-style-type: none"> <li><b>Описание:</b> Фильтр дневного света для вариантов со сменным объективом и сменным фронтальным стеклом, стекло</li> </ul>	Фильтр дневного света Inspector Flex	2071856
	<ul style="list-style-type: none"> <li><b>Описание:</b> Сменный объектив, фокусное расстояние 6 мм</li> </ul>	OBJ-B06025BA	2049668
	<ul style="list-style-type: none"> <li><b>Описание:</b> Сменный объектив, фокусное расстояние 16 мм, с дистанционным кольцом</li> </ul>	OBJ-B16018BA	2049418
<b>разъемы и кабели</b>			
	<ul style="list-style-type: none"> <li><b>Вид разъема, конец А:</b> Разъем, M12, 4-контактный, прямой, D-кодир.</li> <li><b>Вид разъема, конец В:</b> Разъем, RJ45, 4-контактный, прямой</li> <li><b>Тип сигнала:</b> Ethernet, PROFINET</li> <li><b>Кабель:</b> 2 м, 4 жилы, PUR, без галогенов</li> <li><b>Описание:</b> Ethernet, с экраном, PROFINET</li> <li><b>Область применения:</b> Укладка в гибком лотке, Зона жидкой/консистентной смазки</li> </ul>	YM2D24-020PN1MRJA4	2106182
	<ul style="list-style-type: none"> <li><b>Описание:</b> Кабель датчик/пускатель, с экраном</li> <li><b>Вид разъема, конец А:</b> Разъем "мама", M12, 12-контактный, прямой, A-кодир.</li> <li><b>Вид разъема, конец В:</b> Свободный конец провода</li> <li><b>Тип сигнала:</b> Кабель датчик/пускатель</li> <li><b>Кабель:</b> 5 м, 12 жил, PUR, без галогенов</li> <li><b>Область применения:</b> Укладка в гибком лотке, Зона жидкой/консистентной смазки, Робот, Укладка в гибком лотке</li> </ul>	YF2A2B-050UD2XLEAX	2130999

## ОБЗОР КОМПАНИИ SICK

Компания SICK – ведущий производитель интеллектуальных датчиков и комплексных решений для промышленного применения. Уникальный спектр продукции и услуг формирует идеальную основу для надежного и эффективного управления процессами, защиты людей от несчастных случаев и предотвращения нанесения вреда окружающей среде.

Мы обладаем солидным опытом в самых разных отраслях и знаем все о ваших технологических процессах и требованиях. Поэтому, благодаря интеллектуальным датчикам, мы в состоянии предоставить именно то, что нужно нашим клиентам. В центрах прикладного применения в Европе, Азии и Северной Америке системные решения тестируются и оптимизируются под нужды заказчика. Все это делает нас надежным поставщиком и партнером по разработке.

Всеобъемлющий перечень услуг придает завершенность нашему ассортименту: SICK LifeTime Services оказывает поддержку на протяжении всего жизненного цикла оборудования и гарантирует безопасность и производительность.

**Вот что для нас значит термин «Sensor Intelligence».**

## РЯДОМ С ВАМИ В ЛЮБОЙ ТОЧКЕ МИРА:

Контактные лица и представительства → [www.sick.com](http://www.sick.com)