



# UE43-3MF2D3

UE43-3MF

ЗАЩИТНОЕ РЕЛЕ

**SICK**  
Sensor Intelligence.



Изображения могут отличаться от оригинала



### информация для заказа

тип	артикул
UE43-3MF2D3	6024897

Другие варианты исполнения устройства и аксессуары → [www.sick.com/UE43-3MF](http://www.sick.com/UE43-3MF)

### подробные технические данные

#### Параметры техники безопасности

<b>Класс надежности</b>	SIL 3 (IEC 61508)
<b>Категория</b>	Категория 4 (EN ISO 13849)
<b>Уровень производительности</b>	PL e (EN ISO 13849)
<b>Значение <math>B_{10d}</math></b>	1 x 10 <sup>6</sup> циклов срабатывания (AC-15, 230 V, I = 0,5 A) 3,5 x 10 <sup>5</sup> циклов срабатывания (DC-13, 24 V, I = 2 A) 1,2 x 10 <sup>6</sup> циклов срабатывания (DC-13, 24 V, I = 0,5 A)
<b>PFHd (средняя вероятность опасного отказа в час)</b>	3,0 x 10 <sup>-8</sup> (EN ISO 13849)
<b>T<sub>M</sub> (заданная продолжительность работы)</b>	20 лет (EN ISO 13849)
<b>Категория останова</b>	0 (EN 60204-1)

#### Электрика - Эксплуатационные параметры

<b>Напряжение питания</b>	A1, A2
Выходная токопроводящая линия > 25 В перем. тока/60 В пост. тока	PELV
Выходная токопроводящая линия ≤ 25 В перем. тока/60 В пост. тока	PELV или SELV
<b>Напряжение питания U<sub>V</sub></b>	A1, A2 24 V DC (20,4 V DC ... 26,4 V DC)
<b>Остаточная пульсация</b>	(≤ 2,4 V <sub>ss</sub> ) <sup>1)</sup>
<b>Потребляемая мощность</b>	(≤ 1 W (DC))
<b>Категория перенапряжения</b>	II
<b>Расчетное напряжение на изоляции U<sub>i</sub></b>	300 V AC
<b>Максимально допустимое импульсное напряжение U<sub>imp</sub></b>	4 kV
<b>Испытательное напряжение</b>	2 kV (50 Hz) (EN 60439-1)

<sup>1)</sup> В режиме постоянного тока, в пределах U<sub>E</sub>.

Электрика - Управляющее напряжение: Y11, Y21

<b>Управляющее напряжение</b>	24 V DC
<b>Ток короткого замыкания</b>	≤ 1 A
<b>Защита от короткого замыкания</b>	Сопротивление PTC

Электрика - Входные контуры: Y12 , Y31, Y22

<b>Входной ток</b>	≤ 15 mA
<b>Время сброса</b>	Вручную 150 ms Автоматически 800 ms
<b>Контроль синхронизации</b>	≤ 500 ms ≤ 500 ms
<b>Сопротивление провода</b>	≤ 70 Ω

Электрика - Выходные токопроводящие линии: 13/14, 23/24, 33/34, 41/42

<b>Время задержки возврата реле</b>	50 ms (≤ 50 ms) <sup>1)</sup>
<b>Количество цепей разблокировки (нормально открытый)</b>	3, важный для безопасности
<b>Количество сигнальных токопроводящих линий (нормально закрытый)</b>	1, не относится к безопасности
<b>Тип контакта</b>	C принудительным управлением
<b>Материал контактов</b>	Серебряный сплав, тонкое золочение
<b>Напряжение переключения</b>	Цепь разблокировки 10 V AC ... 230 V AC 10 V DC ... 300 V DC Сигнальная цепь 10 V AC, 10 V DC ... 230 V AC, 300 V DC
<b>Допустимая нагрузка по току</b>	Цепь разблокировки 10 mA ... 6 A Сигнальная цепь 10 mA ... 6 A Суммарный ток ≤ 18 A
<b>Категория потребления</b>	AC-15/DC-13 (EN 60947-5-1)
<b>Расчетный рабочий ток (расчетное рабочее напряжение)</b>	6 A (230 V AC) 3600 циклов срабатывания/ч 4 A (24 V DC) 360 циклов срабатывания/ч 3 A (24 V DC) 3600 циклов срабатывания/ч
<b>Частота переключения</b>	≤ 3600/ч
<b>Срок службы механических компонентов (контакты реле)</b>	1 x 10 <sup>7</sup> циклов срабатывания
<b>Срок службы электрических компонентов (контакты реле)</b>	2 x 10 <sup>6</sup> циклов срабатывания

<sup>1)</sup> K1/K2.

Механика

<b>Размеры (Ш x В x Г)</b>	45 mm x 120,5 mm x 75 mm
<b>Степень загрязнения</b>	3 (EN 50178)
<b>Вес</b>	0,3 kg

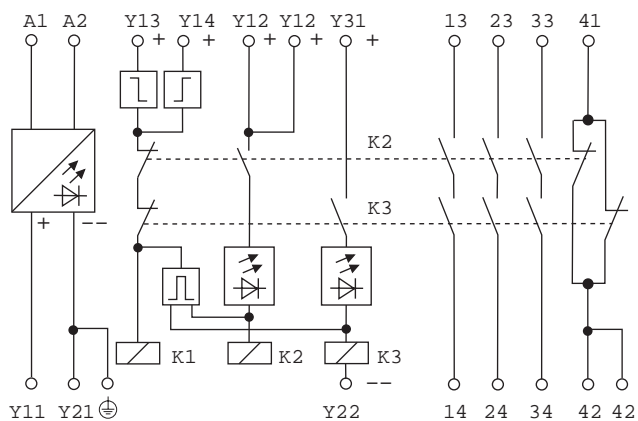
### Сертификаты

<b>EU declaration of conformity</b>	✓
-------------------------------------	---

### Классификации

<b>ECLASS 5.0</b>	27371990
<b>ECLASS 5.1.4</b>	27371990
<b>ECLASS 6.0</b>	27371819
<b>ECLASS 6.2</b>	27371819
<b>ECLASS 7.0</b>	27371819
<b>ECLASS 8.0</b>	27371819
<b>ECLASS 8.1</b>	27371819
<b>ECLASS 9.0</b>	27371819
<b>ECLASS 10.0</b>	27371819
<b>ECLASS 11.0</b>	27371819
<b>ECLASS 12.0</b>	27371819
<b>ETIM 5.0</b>	EC001449
<b>ETIM 6.0</b>	EC001449
<b>ETIM 7.0</b>	EC001449
<b>ETIM 8.0</b>	EC001449
<b>UNSPSC 16.0901</b>	41113704

### Схема соединений



## ОБЗОР КОМПАНИИ SICK

Компания SICK – ведущий производитель интеллектуальных датчиков и комплексных решений для промышленного применения. Уникальный спектр продукции и услуг формирует идеальную основу для надежного и эффективного управления процессами, защиты людей от несчастных случаев и предотвращения нанесения вреда окружающей среде.

Мы обладаем солидным опытом в самых разных отраслях и знаем все о ваших технологических процессах и требованиях. Поэтому, благодаря интеллектуальным датчикам, мы в состоянии предоставить именно то, что нужно нашим клиентам. В центрах прикладного применения в Европе, Азии и Северной Америке системные решения тестируются и оптимизируются под нужды заказчика. Все это делает нас надежным поставщиком и партнером по разработке.

Всеобъемлющий перечень услуг придает завершенность нашему ассортименту: SICK LifeTime Services оказывает поддержку на протяжении всего жизненного цикла оборудования и гарантирует безопасность и производительность.

**Вот что для нас значит термин «Sensor Intelligence».**

## РЯДОМ С ВАМИ В ЛЮБОЙ ТОЧКЕ МИРА:

Контактные лица и представительства → [www.sick.com](http://www.sick.com)