



# CQ35-25NPP-KW1

CQ

ЕМКОСТНЫЕ ДАТЧИКИ ПРИБЛИЖЕНИЯ

**SICK**  
Sensor Intelligence.



Изображения могут отличаться от оригинала



## информация для заказа

тип	артикул
CQ35-25NPP-KW1	6021463

Другие варианты исполнения устройства и аксессуары → [www.sick.com/CQ](http://www.sick.com/CQ)

## подробные технические данные

### Характеристики

<b>Тип корпуса</b>	Прямоугольный
<b>Размеры (Ш x В x Г)</b>	35 mm x 69,5 mm x 15 mm
<b>Расстояние срабатывания <math>S_n</math></b>	4 mm ... 25 mm
<b>Расстояние срабатывания обеспечено <math>S_a</math></b>	18 mm
<b>Установка</b>	С выступающей частью
<b>Частота переключения</b>	50 Hz
<b>Вид подключения</b>	Кабель, 4-жильный, 2 м <sup>1)</sup>
<b>Переключающий выход</b>	NPN
<b>Подробность о переключающем выходе</b>	NPN
<b>Функция выхода</b>	Комплементарный
<b>Электрическое исполнение</b>	Пост. ток, 4-проводный
<b>Настройка</b>	
	Потенциометр Чувствительность (270°)
<b>Тип защиты</b>	IP67 <sup>2)</sup>
<b>Комплект поставки</b>	Отвёртка для регулировки потенциометра (1 шт.)

<sup>1)</sup> Запрещается деформировать кабель ниже 0 °С.

<sup>2)</sup> Согласно EN 60529.

## Механика/электроника

<b>Напряжение питания</b>	10 V DC ... 36 V DC
<b>Остаточная пульсация</b>	≤ 10 % <sup>1)</sup>
<b>Падение напряжения</b>	≤ 2,5 V DC <sup>2)</sup>
<b>Потребление тока</b>	10 mA <sup>3)</sup>
<b>Задержка готовности</b>	≤ 100 ms
<b>Гистерезис</b>	4 % ... 20 %
<b>Воспроизводимость</b>	≤ 5 % <sup>4)</sup> 5)
<b>Отклонение температуры (от S<sub>r</sub>)</b>	± 10 %
<b>ЭМС</b>	Согласно EN 60947-5-2 <sup>6)</sup>
<b>Постоянный ток I<sub>a</sub></b>	≤ 200 mA
<b>Материал кабеля</b>	PVC
<b>Поперечное сечение кабеля</b>	0,34 mm <sup>2</sup>
<b>Защита от короткого замыкания</b>	✓
<b>Подавление импульса включения</b>	✓
<b>Ударопрочность и виброустойчивость</b>	30 г, 11 мс/10...55 Гц, 1 мм
<b>Диапазон температур при работе</b>	-25 °C ... +75 °C
<b>Материал корпуса</b>	Пластик, PC
<b>Материал, активная поверхность</b>	Пластик
<b>№ файла UL</b>	NRKH.E191603

1) От U<sub>B</sub>.

2) При I<sub>a</sub> max.

3) Без нагрузки.

4) От S<sub>r</sub>.

5) Постоянное напряжение питания U<sub>B</sub> и окружающая температура T<sub>a</sub>.

6) В случаях с критичной электромагнитной совместимостью по проводам может оказываться возмущающее воздействие в частотном диапазоне осциллятора. Это может привести к изменениям выходного сигнала. (см. руководство по эксплуатации).

## Параметры техники безопасности

<b>MTTF<sub>D</sub></b>	897 лет
<b>DC<sub>avg</sub></b>	0 %
<b>T<sub>M</sub> (заданная продолжительность работы)</b>	20 лет

## Коэффициенты редукиции

<b>Примечание</b>	Значения являются ориентировочными и могут изменяться
<b>Металл</b>	1
<b>Вода</b>	1
<b>PVC</b>	Ок. 0,4
<b>Масло</b>	Ок. 0,25
<b>Стекло</b>	0,6
<b>Керамика</b>	0,5
<b>Спирт</b>	0,7

<b>Деревообрабатывающая промышленность</b>	0,2 ... 0,7
--	-------------

## Указания по установке

<b>Примечание</b>	Соответствующие графические материалы см. в разд. «Указания по установке»
<b>A</b>	35 mm
<b>B</b>	35 mm
<b>F</b>	6 x S <sub>n</sub> (макс. 150 мм)

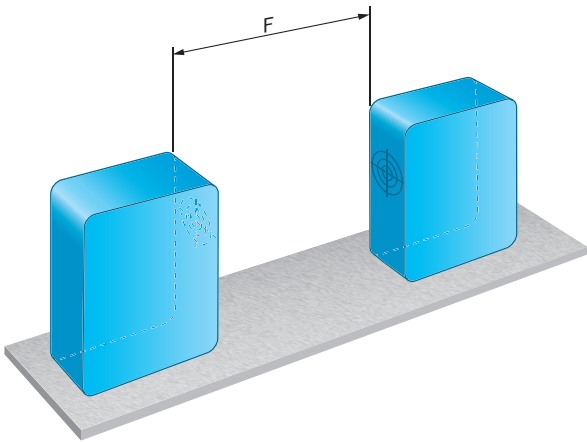
## Сертификаты

<b>EU declaration of conformity</b>	✓
<b>UK declaration of conformity</b>	✓
<b>Moroccan declaration of conformity</b>	✓
<b>China RoHS</b>	✓
<b>cULus certificate</b>	✓

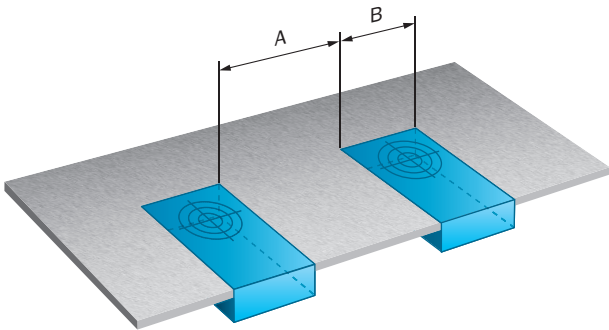
## Классификации

<b>ECLASS 5.0</b>	27270102
<b>ECLASS 5.1.4</b>	27270102
<b>ECLASS 6.0</b>	27270102
<b>ECLASS 6.2</b>	27270102
<b>ECLASS 7.0</b>	27270102
<b>ECLASS 8.0</b>	27270102
<b>ECLASS 8.1</b>	27270102
<b>ECLASS 9.0</b>	27270102
<b>ECLASS 10.0</b>	27270102
<b>ECLASS 11.0</b>	27270102
<b>ECLASS 12.0</b>	27274201
<b>ETIM 5.0</b>	EC002715
<b>ETIM 6.0</b>	EC002715
<b>ETIM 7.0</b>	EC002715
<b>ETIM 8.0</b>	EC002715
<b>UNSPSC 16.0901</b>	39122230

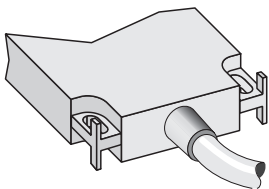
### Указания по установке



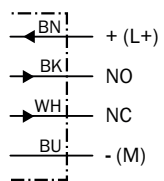
### Указания по установке



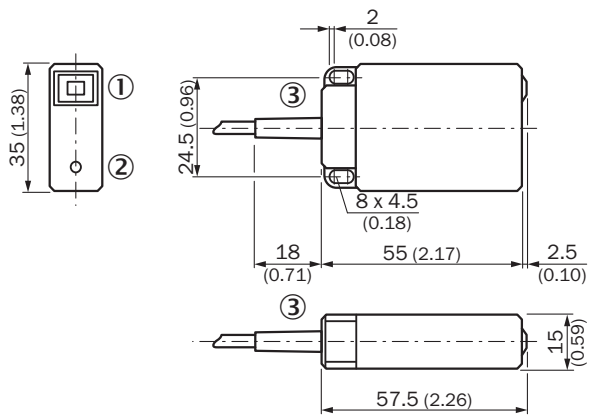
### Вид подключения



### Схема соединений Cd-005



### Габаритный чертеж CQ35, кабель



Размеры, мм

① Светодиодный индикатор

② Потенциометр

③ Соединение

## ОБЗОР КОМПАНИИ SICK

Компания SICK – ведущий производитель интеллектуальных датчиков и комплексных решений для промышленного применения. Уникальный спектр продукции и услуг формирует идеальную основу для надежного и эффективного управления процессами, защиты людей от несчастных случаев и предотвращения нанесения вреда окружающей среде.

Мы обладаем солидным опытом в самых разных отраслях и знаем все о ваших технологических процессах и требованиях. Поэтому, благодаря интеллектуальным датчикам, мы в состоянии предоставить именно то, что нужно нашим клиентам. В центрах прикладного применения в Европе, Азии и Северной Америке системные решения тестируются и оптимизируются под нужды заказчика. Все это делает нас надежным поставщиком и партнером по разработке.

Всеобъемлющий перечень услуг придает завершенность нашему ассортименту: SICK LifeTime Services оказывает поддержку на протяжении всего жизненного цикла оборудования и гарантирует безопасность и производительность.

**Вот что для нас значит термин «Sensor Intelligence».**

## РЯДОМ С ВАМИ В ЛЮБОЙ ТОЧКЕ МИРА:

Контактные лица и представительства → [www.sick.com](http://www.sick.com)