





Информация для заказа

Тип	Артикул
Ranger-E40414	1040378

Другие варианты исполнения устройства и аксессуары → www.sick.com/Ranger



Подробные технические данные

Характеристики

Постановка задачи	Проварка качества, высокоскоростная Измерение, 3D
Технология	Построчная 3D-съемка, MultiScan
Категория продукции	Потоковое вещание, гибко
Примерная зона обзора	В зависимости от используемого объектива
Освещение	Заказывается отдельно как принадлежность
Синхронизация данных	Независимая, запуск энкодера, внешний запуск
Проверка оттенков серого	✓
Измерение рассеянного света	✓
Область спектра	400 nm ... 950 nm
Описание	Ranger E40 – 3D и MultiScan, макс. 35 тыс. профилей в секунду. Интерфейс Gigabit Ethernet 512 x 512 пикселей.
Объектив	C-Mount
Оптический формат	1/2"

Механика/электроника

Вид подключения	Напряжение – I/O: M12, 8-контактный, наружная резьба M12, 8-контактный гнездовой разъем (энкодер) RJ45 (Ethernet)
Материал соединений	M12: никелированная медь
Напряжение питания	12 V DC ... 24 V DC
Остаточная пульсация	< 5 V _{ss}
Потребляемая мощность	7 W
Потребление тока	0,8 A
Стандарты (ROHS)	✓
Тип защиты	IP20
Материал корпуса	Алюминий
Цвет корпуса	Серый, с порошковым покрытием
Вес	360 g
Размеры (Д x Ш x В)	125 mm x 52 mm x 52 mm

Производительность

Глубина цвета	8 bit
----------------------	-------

Датчик изображения	CMOS
Разрешение датчика	512 px x 512 px
Частота развертки/регенерации изображения	35.000 3D-профилей/с
Кол-во строк датчика, доступных для 3D	0 ... 511
Разрешение 3D-профиля	512 px
Разрешение рассеяния	512 px
Размер пикселя	9,5 x 9,5 мкм
Коэффициент использования	60 %
Макс. разрешение по высоте в 3D	13 бит 1/16 пикселей
Оптический центр (ряд, столбец)	(227, 256)
Разрешение серой шкалы	512 px
Инфракрасный фильтр	Без ИК-светофильтра

Интерфейсы

Ethernet	✓, UDP/IP
Скорость передачи данных	1.000 Mbit/s
Последовательный	✓, RS-422
Функция	Энкодеры
Скорость передачи данных	Максимальная частота энкодера: 2 МГц
Конфигурационное ПО	Ranger Studio
Операционная система	Windows XP Pro, Windows 7, Windows 10
Среда разработки	C++ (VS 2005/2008/2010) / C
Интерфейс программирования	iCon API
Цифровой вход	4 x HIGH = 10 ... 28,8 В
Цифровой выход	1 уровень TTL, 2 x тип В, всего < 100 мА
Интерфейс энкодера	RS-422
Максимальная частота энкодера	2 MHz
Внешняя подсветка	5 V TTL

Данные окружающей среды

Устойчивость к сотрясениям	15 г, 3 x 6 направлений
Устойчивость к вибрации	5 g, 58 Hz ... 150 Hz
Диапазон рабочих температур	0 °C ... +45 °C ¹⁾
Температура хранения	-20 °C ... +70 °C ¹⁾

¹⁾ Без образования конденсата.

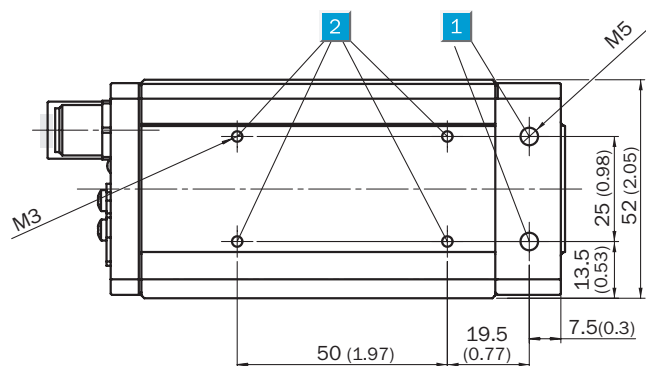
Классификации

eCI@ss 5.0	27310205
eCI@ss 5.1.4	27310205
eCI@ss 6.0	27310205
eCI@ss 6.2	27310205
eCI@ss 7.0	27310205
eCI@ss 8.0	27310205

eCl@ss 8.1	27310205
eCl@ss 9.0	27310205
eCl@ss 10.0	27310205
eCl@ss 11.0	27310205
eCl@ss 12.0	27310205
ETIM 5.0	EC001820
ETIM 6.0	EC001820
ETIM 7.0	EC001820
ETIM 8.0	EC001820
UNSPSC 16.0901	43211731

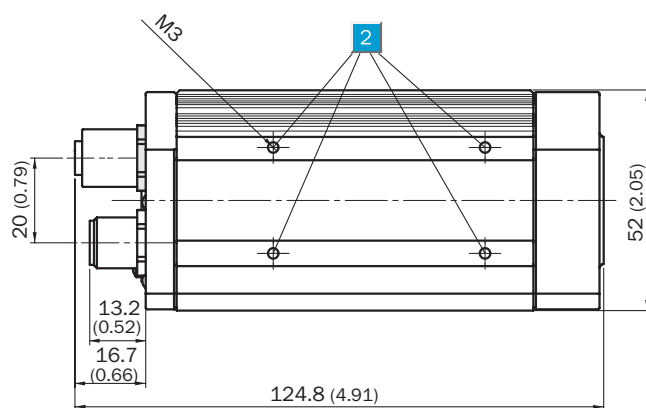
Габаритный чертеж (Размеры, мм)

Габаритный чертеж, вид снизу



- ① Монтажные отверстия M5, 9 мм (2 x)
- ② Монтажные отверстия M3, 3 мм (4/сторону)

Габаритный чертеж, вид сбоку



- ② Монтажные отверстия M3, 3 мм (4/сторону)

Вид подключения

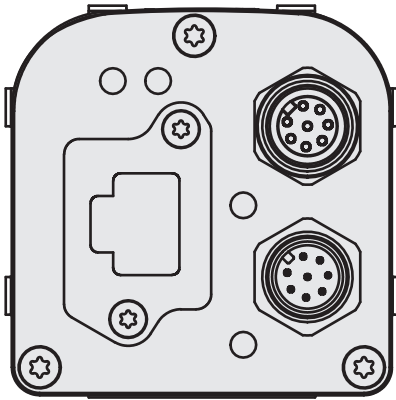


Схема соединений

Схема соединений, напряжение, I/O

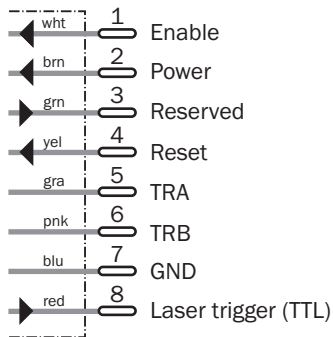
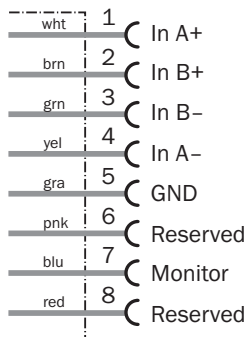


Схема соединений, разъем энкодера



Рекомендуемые аксессуары

Другие варианты исполнения устройства и аксессуары → www.sick.com/Ranger

Краткое описание	Тип	Артикул
Наборы и комплекты		
Набор комплектующих Ranger E/D, источник питания 24 В, терминал ввода/вывода питания, Y-кабель (2 м), кабель Gigabit Ethernet (5 м), монтажные уголки для линзы и камеры	Ranger E/D, набор комплектующих	2040857
Подсветки		
Лазерный модуль с объективом проекции линий (красный, 35 мВ, фокусируемый), соединительный кабель с открытыми концами	Комплектующие Ranger для лазера	6033005

Рекомендуемые сервисы

Дополнительные услуги → www.sick.com/Ranger

	Тип	Артикул
Продление гарантии		
<ul style="list-style-type: none">• Раздел продукции: Решения для идентификации, Промышленная обработка изображений, Решения для обнаружения и определения расстояния, безопасные системы камер, Лазерный сканер безопасности, Безопасные радарные датчики• Набор услуг: Услуги соответствуют объему установленной законом гарантии производителя (Общие условия поставок компании SICK)• Длительность: Пять лет гарантии с даты поставки.	Расширенная гарантия в целом на пять лет с даты поставки	1680671

ОБЗОР КОМПАНИИ SICK

Компания SICK – ведущий производитель интеллектуальных датчиков и комплексных решений для промышленного применения. Уникальный спектр продукции и услуг формирует идеальную основу для надежного и эффективного управления процессами, защиты людей от несчастных случаев и предотвращения нанесения вреда окружающей среде.

Мы обладаем солидным опытом в самых разных отраслях и знаем все о ваших технологических процессах и требованиях. Поэтому, благодаря интеллектуальным датчикам, мы в состоянии предоставить именно то, что нужно нашим клиентам. В центрах прикладного применения в Европе, Азии и Северной Америке системные решения тестируются и оптимизируются под нужды заказчика. Все это делает нас надежным поставщиком и партнером по разработке.

Всеобъемлющий перечень услуг придает завершенность нашему ассортименту: SICK LifeTime Services оказывает поддержку на протяжении всего жизненного цикла оборудования и гарантирует безопасность и производительность.

Вот что для нас значит термин «Sensor Intelligence».

РЯДОМ С ВАМИ В ЛЮБОЙ ТОЧКЕ МИРА:

Контактные лица и представительства → www.sick.com