



LFT0300-01B0A40

LFT

ДАТЧИКИ УРОВНЯ

SICK
Sensor Intelligence.



Изображения могут отличаться от оригинала

информация для заказа

| тип | артикул |
|-----------------|---------|
| LFT0300-01B0A40 | 1043613 |

Другие варианты исполнения устройства и аксессуары → www.sick.com/LFT

подробные технические данные

Характеристики

| | |
|----------------------------|---------------------------------|
| Среда | Жидкости |
| Способ измерения | Предельное значение, непрерывно |
| Длина зонда | 300 mm |
| Рабочее давление | $\geq \leq 1$ bar |
| Рабочая температура | 0 °C ... +80 °C |

Производительность

| | |
|---|-------------|
| Точность измерительного элемента | ± 3 mm |
| Воспроизводимость | ≤ 2 mm |
| Разрешение | ≤ 1 mm |
| Оценка | 200 ms |
| Диэлектрическая постоянная | 1,8 |

Электрика

| | |
|-----------------------------|---|
| Напряжение питания | 18 V DC ... 30 V DC |
| Остаточная пульсация | ≤ 5 V _{ss} |
| Потребление тока | ≤ 90 mA при 24 VDC без выходной нагрузки |
| Время инициализации | ≤ 4 s |
| Класс защиты | III |
| Вид подключения | Круглый штекерный соединитель M12 x 1, 8-контактный |
| Выходной сигнал | 4x PNP |
| Гистерезис | 3 mm |
| Индуктивная нагрузка | ≤ 1 H |
| Емкостная нагрузка | < 100 nF |
| Тип защиты | IP67 |
| Температурный дрейф | $\pm 0,05$ mm/K |

Механика

| | |
|---|--|
| Материалы, соприкасающиеся со средой | Нержавеющая сталь 1.4404/1.4310, PBT, PTFE |
|---|--|

| | |
|--------------------------------|-----------------------|
| Технические подключения | G ¾ A |
| Неактивная область | В каждом случае 10 мм |
| Материал корпуса | PBT |

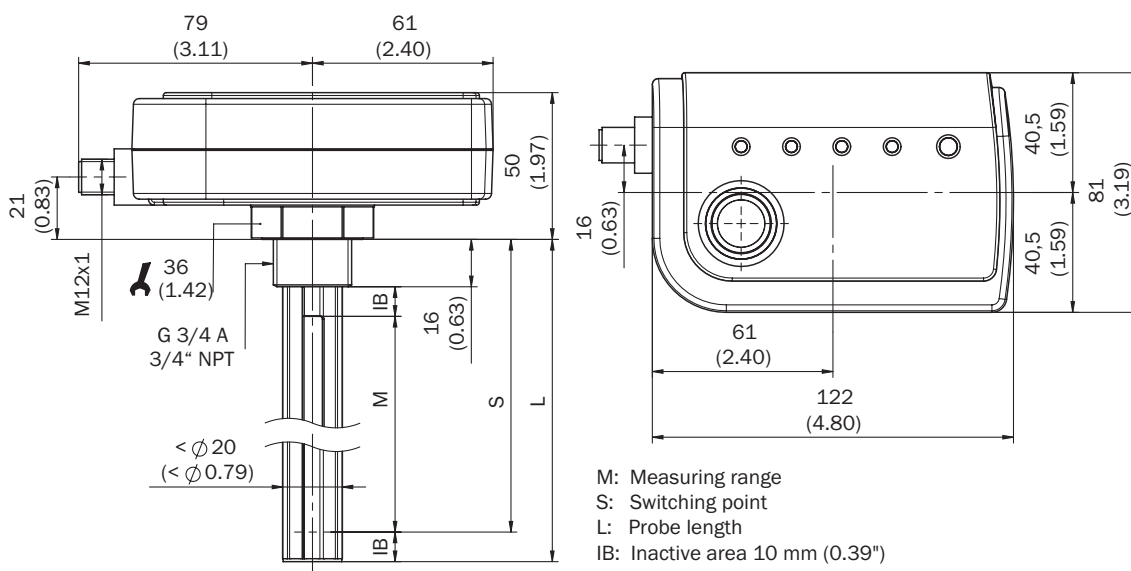
Данные окружающей среды

| | |
|---|-------------------|
| Диапазон температур при работе | -10 °C ... +60 °C |
| Диапазон температур при хранении | -40 °C ... +80 °C |

Классификации

| | |
|-----------------------|----------|
| ECLASS 5.0 | 27200513 |
| ECLASS 5.1.4 | 27200513 |
| ECLASS 6.0 | 27200513 |
| ECLASS 6.2 | 27200513 |
| ECLASS 7.0 | 27200513 |
| ECLASS 8.0 | 27200513 |
| ECLASS 8.1 | 27200513 |
| ECLASS 9.0 | 27200513 |
| ECLASS 10.0 | 27200513 |
| ECLASS 11.0 | 27200513 |
| ECLASS 12.0 | 27200513 |
| ETIM 5.0 | EC001447 |
| ETIM 6.0 | EC001447 |
| ETIM 7.0 | EC001447 |
| ETIM 8.0 | EC001447 |
| UNSPSC 16.0901 | 41113710 |

Габаритный чертеж



Размеры, мм

ОБЗОР КОМПАНИИ SICK

Компания SICK – ведущий производитель интеллектуальных датчиков и комплексных решений для промышленного применения. Уникальный спектр продукции и услуг формирует идеальную основу для надежного и эффективного управления процессами, защиты людей от несчастных случаев и предотвращения нанесения вреда окружающей среде.

Мы обладаем солидным опытом в самых разных отраслях и знаем все о ваших технологических процессах и требованиях. Поэтому, благодаря интеллектуальным датчикам, мы в состоянии предоставить именно то, что нужно нашим клиентам. В центрах прикладного применения в Европе, Азии и Северной Америке системные решения тестируются и оптимизируются под нужды заказчика. Все это делает нас надежным поставщиком и партнером по разработке.

Всеобъемлющий перечень услуг придает завершенность нашему ассортименту: SICK LifeTime Services оказывает поддержку на протяжении всего жизненного цикла оборудования и гарантирует безопасность и производительность.

Вот что для нас значит термин «Sensor Intelligence».

РЯДОМ С ВАМИ В ЛЮБОЙ ТОЧКЕ МИРА:

Контактные лица и представительства → www.sick.com