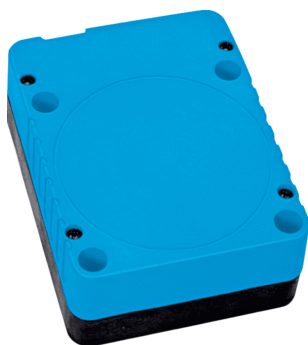


# IQ80-60NPP-KK0

IQL

ИНДУКТИВНЫЕ ДАТЧИКИ ПРИБЛИЖЕНИЯ

**SICK**  
Sensor Intelligence.



### Информация для заказа

Тип	Артикул
IQ80-60NPP-KK0	7900227

Другие варианты исполнения устройства и аксессуары → [www.sick.com/IQL](http://www.sick.com/IQL)



### Подробные технические данные

#### Характеристики

Тип корпуса	Прямоугольный
Конструкция корпуса	Стандартная конструкция
Размеры (Ш x В x Г)	80 mm x 105 mm x 40 mm
Расстояние срабатывания $S_n$	60 mm
Расстояние срабатывания обеспечено $S_a$	48,6 mm
Монтаж	С выступающей частью
Частота переключения	100 Hz
Вид подключения	Кабельный ввод с резьбой M20
Переключающий выход	PNP
Функция выхода	Нормально закрытый или нормально открытый
Свойства переключения по выбору	Жестко запрограммированный
Электрическое исполнение	Пост. ток, 3-проводный
Тип защиты	IP65 <sup>1)</sup>

<sup>1)</sup> Согласно EN 60529.

#### Механика/электроника

Напряжение питания	10 V DC ... 36 V DC
Падение напряжения	≤ 2,5 V <sup>1)</sup>
Гистерезис	1 % ... 15 %
Отклонение температуры (от $S_r$ )	± 10 %
ЭМС	Согласно EN 60947-5-2
Постоянный ток $I_a$	≤ 250 mA
Остаточный ток	≤ 0,5 mA

<sup>1)</sup> При  $I_a$  max и  $U_b$  24 V.

Резьбовое соединение кабелей в клеммной коробке	M20 1,5
Поперечное сечение жил	≤ 2,5 mm <sup>2</sup>
Защита от короткого замыкания	✓
Защита от инверсии полярности	✓
Подавление импульса включения	✓
Ударопрочность и виброустойчивость	30 г, 11 мс/10...55 Гц, 1 мм
Диапазон температур при работе	-25 °C ... +80 °C
Материал корпуса	Пластик, PPE
Материал, активная поверхность	Пластик, PPE

<sup>1)</sup> При  $I_a \max$  и  $U_b$  24 В.

### Параметры техники безопасности

MTTF <sub>D</sub>	2.043 лет
DC <sub>avg</sub>	0 %
T <sub>M</sub> (заданная продолжительность работы)	20 лет

### Коэффициенты редукации

Примечание	Значения являются ориентировочными и могут изменяться
Нержавеющая сталь (V2A)	Ок. 0,7
Алюминий (Al)	Ок. 0,3
Медь (Cu)	Ок. 0,2
Латунь (Ms)	Ок. 0,4

### Указания по установке

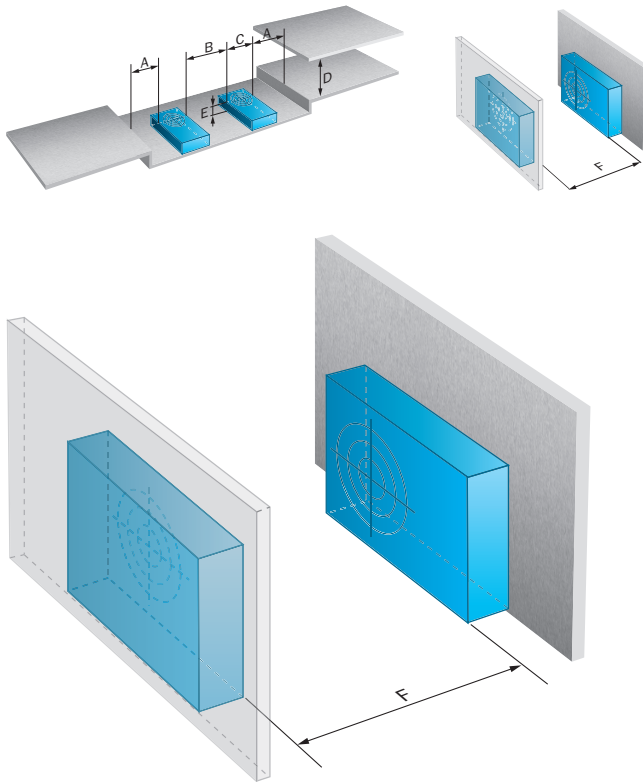
Примечание	Соответствующие графические материалы см. в разд. «Указания по установке»
A	160 mm
B	160 mm
C	80 mm
D	150 mm
E	40 mm
F	480 mm

### Классификации

eCl@ss 5.0	27270101
eCl@ss 5.1.4	27270101
eCl@ss 6.0	27270101
eCl@ss 6.2	27270101
eCl@ss 7.0	27270101
eCl@ss 8.0	27270101
eCl@ss 8.1	27270101
eCl@ss 9.0	27270101
eCl@ss 10.0	27270101
eCl@ss 11.0	27270101

<b>eCl@ss 12.0</b>	27274001
<b>ETIM 5.0</b>	EC002714
<b>ETIM 6.0</b>	EC002714
<b>ETIM 7.0</b>	EC002714
<b>ETIM 8.0</b>	EC002714
<b>UNSPSC 16.0901</b>	39122230

### Указания по установке

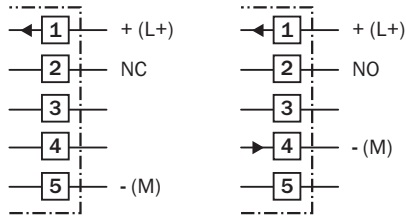


### Вид подключения



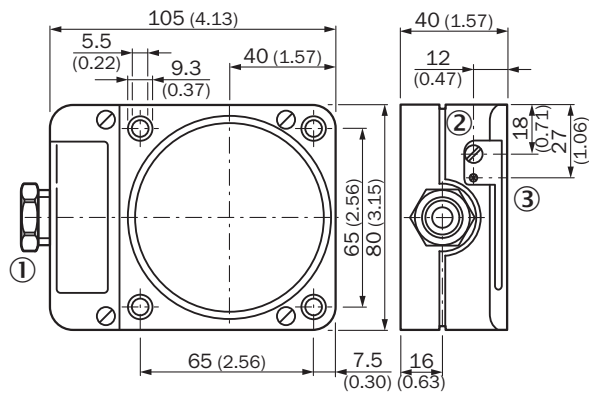
**Схема соединений**

Cd-024



**Габаритный чертеж (Размеры, мм)**

IQ80, DC 3-проводной



- ① Соединение
- ② Потенциометр
- ③ Светодиодный индикатор

## ОБЗОР КОМПАНИИ SICK

Компания SICK – ведущий производитель интеллектуальных датчиков и комплексных решений для промышленного применения. Уникальный спектр продукции и услуг формирует идеальную основу для надежного и эффективного управления процессами, защиты людей от несчастных случаев и предотвращения нанесения вреда окружающей среде.

Мы обладаем солидным опытом в самых разных отраслях и знаем все о ваших технологических процессах и требованиях. Поэтому, благодаря интеллектуальным датчикам, мы в состоянии предоставить именно то, что нужно нашим клиентам. В центрах прикладного применения в Европе, Азии и Северной Америке системные решения тестируются и оптимизируются под нужды заказчика. Все это делает нас надежным поставщиком и партнером по разработке.

Всеобъемлющий перечень услуг придает завершенность нашему ассортименту: SICK LifeTime Services оказывает поддержку на протяжении всего жизненного цикла оборудования и гарантирует безопасность и производительность.

**Вот что для нас значит термин «Sensor Intelligence».**

## РЯДОМ С ВАМИ В ЛЮБОЙ ТОЧКЕ МИРА:

Контактные лица и представительства → [www.sick.com](http://www.sick.com)