



WLL190T-2F333

WLL190

ОПТОВОЛОКОННЫЕ ДАТЧИКИ

SICK
Sensor Intelligence.



информация для заказа

| тип | артикул |
|---------------|---------|
| WLL190T-2F333 | 6032569 |

Другие варианты исполнения устройства и аксессуары → www.sick.com/WLL190

Изображения могут отличаться от оригинала



подробные технические данные

Характеристики

| | |
|--|---|
| Тип устройства | Оптоволоконный усилитель |
| Подробная информация о типе прибора | Блок расширения |
| Размеры (Ш x В x Г) | 10,5 mm x 34,8 mm x 68,9 mm |
| Форма корпуса (выход света) | Прямоугольный |
| Дистанция работы, макс. | 0 m ... 4 m (Система на пересечение луча) ^{1) 2)} |
| Расстояние срабатывания | 0 mm ... 480 mm, Система отражения от объекта ^{3) 4)} 0 ... 2 m, Система на пересечение луча ⁵⁾ |
| Фокус | Ок. 65° ⁶⁾ |
| Вид излучения | Видимый красный свет |
| ИСТОЧНИК ИЗЛУЧЕНИЯ | Светодиод ⁷⁾ |
| Угол излучения | Ок. 65° ⁶⁾ |
| Длина волны | 650 nm |
| Настройка | Кнопка настройки |
| Индикация | Дисплей |
| Дисплей | Светодиодный индикатор состояния/двойной 4-разрядный цифровой дисплей, Заданное значение (зеленый индикатор) и фактическое значение (красный индикатор) отображаются одновременно, индикация параметров |

¹⁾ Расстояние срабатывания при времени отклика 2 мс. Редукция при уменьшении времени отклика (см. табл. LL3/WLL190T-2).

²⁾ Оптоволоконный кабель LL3-TB02 и насадочная линза LL3-TA01.

³⁾ Распознаваемый объект с коэффициентом отражения 90 % (относительно стандартного белого, DIN 5033). Расстояние срабатывания при времени отклика 2 мс. Редукция при уменьшении времени отклика (см. табл. LL3 / WLL190T-2).

⁴⁾ LL3-DB01.

⁵⁾ LL3-TB01.

⁶⁾ См. данные оптоволоконного кабеля LL3.

⁷⁾ Средний срок службы: 100 000 ч при T_U = +25 °C.

Механика/электроника

| | |
|--|---|
| Напряжение питания U_B | 10 V DC ... 24 V DC ¹⁾ |
| Остаточная пульсация | $\leq 10\%$ ²⁾ |
| Потребление тока | 50 mA |
| Переключающий выход | PNP ³⁾ |
| Тип переключения | СВЕТЛО/ТЕМНО ³⁾ |
| Тип переключения по выбору | Выбирается вручную |
| Оценка | $\leq 2\text{ ms}, \leq 60\ \mu\text{s}, \leq 250\ \mu\text{s}$ |
| Частота переключения | 8.333 Hz, 2.000 Hz, 250 Hz |
| Функцией времени | Без задержки времени Задержка выключения Задержка включения Односигнальное |
| Время задержки | Программируемый, 0 ms ... 9.999 ms |
| Вид подключения | Разъем M8, 3-конт. |
| Схемы защиты | A ⁴⁾ B ⁵⁾ C ⁶⁾ D ⁷⁾ |
| Класс защиты | III |
| Вес | 25 g |
| Материал корпуса | Пластик, ABS/PC |
| Тип защиты | IP50 ⁸⁾ |
| Диапазон температур при работе | $-25\text{ }^\circ\text{C} \dots +55\text{ }^\circ\text{C}$ ⁹⁾ |
| Диапазон температур при хранении | $-40\text{ }^\circ\text{C} \dots +70\text{ }^\circ\text{C}$ |

1) $\pm 10\%$.

2) Не допускается превышение или занижение допусков U_V .

3) Q.

4) A = подключения U_V с защитой от переплюсовки.

5) B = входы и выходы с защитой от инверсии полярности.

6) C = подавление импульсных помех.

7) D = выходы с защитой от короткого замыкания.

8) При правильно подключенных оптоволоконных кабелях LL3 и закрытом защитном кожухе.

9) Рабочая температура изменяется в зависимости от количества подключенных устройств: 4–8 устройств: $-25\dots+50\text{ }^\circ\text{C}$ (выходной ток 50 mA)/9–16 устройств: $-25\dots+45\text{ }^\circ\text{C}$ (выходной ток 20 mA).

Сертификаты

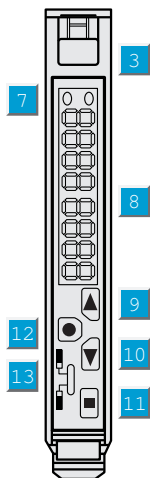
| | |
|--|---|
| EU declaration of conformity | ✓ |
| UK declaration of conformity | ✓ |
| ACMA declaration of conformity | ✓ |
| Moroccan declaration of conformity | ✓ |
| China RoHS | ✓ |
| Photobiological safety (DIN EN 62471) certificate | ✓ |

Классификации

| | |
|-------------------|----------|
| ECLASS 5.0 | 27270905 |
|-------------------|----------|

| | |
|-----------------------|----------|
| ECLASS 5.1.4 | 27270905 |
| ECLASS 6.0 | 27270905 |
| ECLASS 6.2 | 27270905 |
| ECLASS 7.0 | 27270905 |
| ECLASS 8.0 | 27270905 |
| ECLASS 8.1 | 27270905 |
| ECLASS 9.0 | 27270905 |
| ECLASS 10.0 | 27270905 |
| ECLASS 11.0 | 27270905 |
| ECLASS 12.0 | 27270905 |
| ETIM 5.0 | EC002651 |
| ETIM 6.0 | EC002651 |
| ETIM 7.0 | EC002651 |
| ETIM 8.0 | EC002651 |
| UNSPSC 16.0901 | 39121528 |

Варианты настройки



- ③ блокировка оптоволоконных кабелей
- ⑦ СД-индикатор желтый;
- ⑦ горит: дискретный выход активен
- ⑦ не горит: дискретный выход неактивен
- ⑦ медленное мигание: обнаружено короткое замыкание
- ⑧ дисплей цифровой 3- и 4-разрядный
- ⑨ кнопка Step > (ручной порог срабатывания: выше или следующий параметр)
- ⑩ кнопка Step < (ручной порог срабатывания: ниже или предыдущий параметр)
- ⑪ Кнопка настройки
- ⑫ клавиша Mode/Enter (клавиша программирования)

Вид подключения

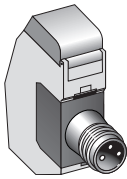
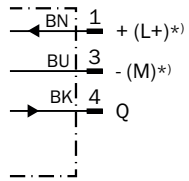
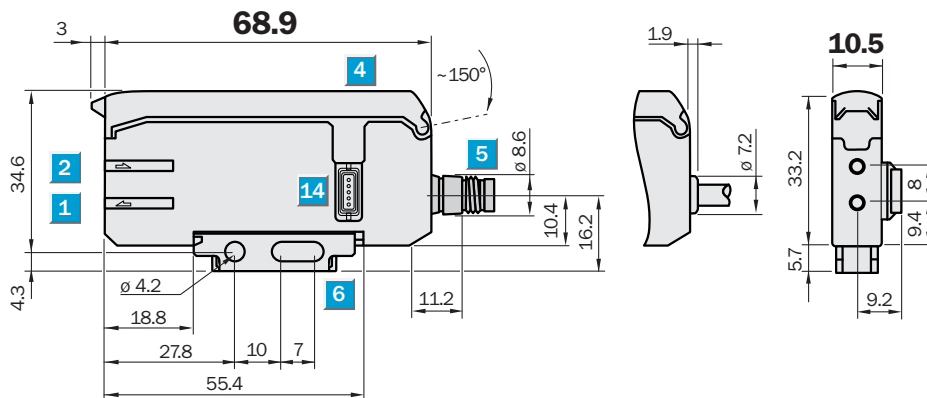


Схема соединений Cd-065



*) Only base unit

Габаритный чертеж



Размеры, мм

- ① светодиод передатчика, монтаж оптоволоконных кабелей LL3 (волокно передатчика)
- ② приемник, монтаж оптоволоконных кабелей LL3 (волокно приемника)
- ③ блокировка оптоволоконных кабелей
- ④ защитный кожух, откидываемый прил. на 180°
- ⑤ штекер M8 fix или кабель 1-жильный или 3-жильный, заменяемые (кабели не входят в комплект поставки)
- ⑥ Крепежный уголок, входит в комплект поставки

рекомендуемые аксессуары

Другие варианты исполнения устройства и аксессуары → www.sick.com/WLL190

| | Краткое описание | тип | артикул |
|---|--|--------------------|---------|
| Система крепления | | | |
|  | <ul style="list-style-type: none"> • Описание: Крепежный уголок • Материал: Сталь • Детали: Оцинкованная сталь • Комплект поставки: Без крепежного материала • Предназначено для: WLL170-2, WLL190-2 | BEF-WLL170 | 5306574 |
|  | <ul style="list-style-type: none"> • Описание: Законцовка шины для блочного монтажа • Материал: Нержавеющая сталь • Детали: Нержавеющая сталь • Комплект поставки: Вкл. крепежный материал | BEF-EB01-W190 | 5313011 |
| разъемы и кабели | | | |
|  | <ul style="list-style-type: none"> • Вид разъема, конец А: Разъем "мама", M8, 3-контактный, прямой, A-кодир. • Описание: Без экрана • Компоненты для подключения: Винтовые зажимы • Допустимое сечение провода: 0,14 mm² ... 0,5 mm² | DOS-0803-G | 7902077 |
|  | <ul style="list-style-type: none"> • Вид разъема, конец А: Разъем "мама", M8, 3-контактный, Угловые отражатели, A-кодир. • Описание: Без экрана • Компоненты для подключения: Соединение пайкой • Допустимое сечение провода: ≤ 0,25 mm² | DOS-0803-W | 7902078 |
|  | <ul style="list-style-type: none"> • Вид разъема, конец А: Разъем, M8, 3-контактный, прямой, A-кодир. • Описание: Без экрана • Компоненты для подключения: Винтовые зажимы • Допустимое сечение провода: 0,14 mm² ... 0,5 mm² | STE-0803-G | 6037322 |
|  | <ul style="list-style-type: none"> • Вид разъема, конец А: Разъем "мама", M8, 3-контактный, прямой, A-кодир. • Вид разъема, конец В: Свободный конец провода • Тип сигнала: Кабель датчик/пускатель • Кабель: 2 м, 3 жилы, PVC • Описание: Кабель датчик/пускатель, без экрана • Область применения: Химические продукты, ненагруженные зоны | YF8U13-020VA1XLEAX | 2095860 |
|  | <ul style="list-style-type: none"> • Вид разъема, конец А: Разъем "мама", M8, 3-контактный, прямой, A-кодир. • Вид разъема, конец В: Свободный конец провода • Тип сигнала: Кабель датчик/пускатель • Кабель: 5 м, 3 жилы, PVC • Описание: Кабель датчик/пускатель, без экрана • Область применения: Химические продукты, ненагруженные зоны | YF8U13-050VA1XLEAX | 2095884 |
|  | <ul style="list-style-type: none"> • Вид разъема, конец А: Разъем "мама", M8, 3-контактный, Угловые отражатели, A-кодир. • Вид разъема, конец В: Свободный конец провода • Тип сигнала: Кабель датчик/пускатель • Кабель: 2 м, 3 жилы, PVC • Описание: Кабель датчик/пускатель, без экрана • Область применения: Химические продукты, ненагруженные зоны | YG8U13-020VA1XLEAX | 2096165 |
|  | <ul style="list-style-type: none"> • Вид разъема, конец А: Разъем "мама", M8, 3-контактный, Угловые отражатели, A-кодир. • Вид разъема, конец В: Свободный конец провода • Тип сигнала: Кабель датчик/пускатель • Кабель: 5 м, 3 жилы, PVC • Описание: Кабель датчик/пускатель, без экрана • Область применения: Химические продукты, ненагруженные зоны | YG8U13-050VA1XLEAX | 2096166 |
|  | <ul style="list-style-type: none"> • Вид разъема, конец А: Разъем "мама", M8, 3-контактный, прямой, A-кодир. • Вид разъема, конец В: Свободный конец провода • Тип сигнала: Кабель датчик/пускатель • Кабель: 0,6 м, 3 жилы, PVC • Описание: Кабель датчик/пускатель, без экрана • Область применения: Химические продукты, ненагруженные зоны | YF8U13-C60VA1XLEAX | 2146368 |

ОБЗОР КОМПАНИИ SICK

Компания SICK – ведущий производитель интеллектуальных датчиков и комплексных решений для промышленного применения. Уникальный спектр продукции и услуг формирует идеальную основу для надежного и эффективного управления процессами, защиты людей от несчастных случаев и предотвращения нанесения вреда окружающей среде.

Мы обладаем солидным опытом в самых разных отраслях и знаем все о ваших технологических процессах и требованиях. Поэтому, благодаря интеллектуальным датчикам, мы в состоянии предоставить именно то, что нужно нашим клиентам. В центрах прикладного применения в Европе, Азии и Северной Америке системные решения тестируются и оптимизируются под нужды заказчика. Все это делает нас надежным поставщиком и партнером по разработке.

Всеобъемлющий перечень услуг придает завершенность нашему ассортименту: SICK LifeTime Services оказывает поддержку на протяжении всего жизненного цикла оборудования и гарантирует безопасность и производительность.

Вот что для нас значит термин «Sensor Intelligence».

РЯДОМ С ВАМИ В ЛЮБОЙ ТОЧКЕ МИРА:

Контактные лица и представительства → www.sick.com