



V2D8512R-1MCIDPAL2SXXXX

Lector85x

СЧИТЫВАТЕЛИ КОДА НА ОСНОВЕ КАМЕРЫ

SICK
Sensor Intelligence.

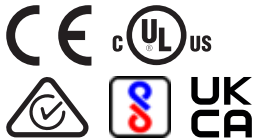


информация для заказа

тип	артикул
V2D8512R-1MCIDPAL2SXXXX	1148592

входит в объем поставки: V2D8512R-1MCXXXXL0SXXXX (1), Распорка (1), Объектив C-Mount (1), Защитный кожух для оптики (стекло) (1), VI83I-WH3047H0 (1), Поляризационный фильтр (1)

Другие варианты исполнения устройства и аксессуары → www.sick.com/Lector85x



подробные технические данные

Характеристики

Область применения	Внутри помещений
Вариант	Комплектное устройство
Оптический фильтр	Поляризационный фильтр
Оптический фокус	Регулируемый фокус (вручную)
Датчик	CMOS Монохромный
Разрешение датчика	4.096 px x 3.008 px (12 MP)
Освещение	Интегрированный
Цвет подсветки	Белый, Светодиод, видимый,
Anzahl LED	32
Угол раскрытия	47°, освещение
Класс светодиода	Группа риска 1 (малый риск) в соответствии с IEC 62471-1:2006-07 / EN 62471-1:2008-09
Светодиод обратной связи	Светодиод, видимый, зеленый, 530 nm, ± 15 nm Светодиод, видимый, красный, 660 nm, ± 20 nm
Вспомогательное оборудование для юстировки	Лазер, красный, 630 nm ... 680 nm
Класс лазера	1, соответствует 21 CFR 1040.10, за исключением различий согласно «Laser Notice № 56» от 8 май 2019 г. (EN 60825-1:2014+A11:2021, IEC 60825-1:2014)
Объектив	C-Mount
Оптический формат	1"
Фокусное расстояние	16 mm
Диафрагма	1,8 ... 16
Частота сканирования	15 Hz, при разрешении 12 мегапикселей
Разрешение кода	≥ 0,1 mm ¹⁾

¹⁾ В зависимости от объектива.

Рабочая область	500 mm ... 3.000 mm ¹⁾
------------------------	-----------------------------------

¹⁾ В зависимости от объектива.

Механика/электроника

Вид подключения	1 x M12, 17-контактный штекер, А-кодир. (питание, CAN, последовательный интерфейс, вход/выход) 1 x M12, 5-контактный штекер, А-кодир. (питание, CAN) 3 x M12, 8-контактная розетка, X-кодир. (Gigabit-Ethernet)
Напряжение питания	24 V DC, ± 20 % ¹⁾
Потребляемая мощность	Тур. 24 W ²⁾
Потребление тока	≤ max. 2 A
Материал корпуса	Алюминиевое литье
Цвет корпуса	Антрацитово-серый (по RAL 7016)
Материал переднего окна	Стекло (Толщиной 2 мм, с устойчивым к царапинам покрытием)
Тип защиты	IP65 (IEC 60529:2013 +C1:2013 +C2:2015 +AMD2 C1:2019, EN 60529:1991 +A1:2010 +A2:2013 +AC:2019-02)
Электробезопасность	EN 61010:2010 / EN 61010-1:2010/A1:2019/AC:2019-04
Вес	640 g, без объектива и соединительных кабелей
Размеры (Д x Ш x В)	143,4 mm x 90 mm x 46 mm ³⁾
Средняя наработка на отказ	100.000 h

¹⁾ Источник напряжения согласно ES1 (EN62368-1) или SELV (EN 60950-1).

²⁾ Типичная потребляемая мощность зависит от конфигурации изделия. Указанное значение относится к ненагруженным цифровым выходам.

³⁾ Только корпус. Без объектива, встроенной подсветки, распорки и оптического защитного кожуха.

Производительность

Читаемые структуры кодов	Одномерный код, Двухмерный код, Stacked
Виды штрихкода	Code 128, GS1-128, EAN 128, EAN 8, EAN 13, UPC-A, UPC-E, 2/5 Interleaved, Codabar, Code 93, Почтовый индекс
Виды 2D-кодов	Data-Matrix ECC200, GS1 Data-Matrix, MaxiCode, QR-код, Aztec
Виды многоуровневых кодов	PDF417
Процедура печати кода	Напечатанные коды

Интерфейсы

Ethernet	✓ (3) , TCP/IP
	Функция: Интерфейс передачи данных (вывод результатов считывания), сервисный интерфейс, FTP (передача изображений)
Скорость передачи данных	10/100/1000 Мбит/с, MAC-адрес (связанный с устройством), см. заводскую табличку
CAN	✓
	Функция: Интерфейс передачи данных (вывод результатов считывания), Интерфейс триггера
Скорость передачи данных	500 kbit/s
Последовательный	✓ , RS-232, RS-422, RS-232
	Функция: Интерфейс передачи данных
	Сервисный интерфейс
Скорость передачи данных	1,2 kBaud ... 115,2 kBaud

¹⁾ Карта памяти предлагается опционально в качестве принадлежности. Для безотказного функционирования карты памяти использовать только карты типа, одобренного компанией SICK (промышленный стандарт). Другие функции доступны по запросу.

USB	57,6 kBaud
	✓, USB 2.0
Функция	Сервисный интерфейс (вызов веб-сервера), Ethernet через USB (RNDIS)
Скорость передачи данных	480 Mbit/s
Цифровые входы	2 («Датчик 1», «Датчик 2», изолирован, Вход энкодера, Внешний триггер)
Конфигурируемые цифровые входы/выходы	
X1	4 (DIO 3, DIO 4, DIO 5, DIO 6)
Тактирование сигналов считывания	Цифровые входы, CAN, Автотактирование
Оптическая индикация	12 LEDs (10 индикаторов состояния, 2 светодиода обратной связи)
Пользовательские интерфейсы	Веб-сервер
Конфигурационное ПО	SOPASair
Слот для карты памяти	Карта памяти microSD (не входит в комплект поставки) ¹⁾
Копирование параметров	Карта памяти microSD Программное обеспечение системы управления
Сохранение и вызов данных	Сохранение изображений и данных посредством внешнего протокола FTP
Частота энкодера	Max. 50 kHz
Управление внешней подсветкой	Через цифровой выход (триггер макс. 24 В)

¹⁾ Карта памяти предлагается опционально в качестве принадлежности. Для безотказного функционирования карты памяти использовать только карты типа, одобренного компанией SICK (промышленный стандарт). Другие функции доступны по запросу.

Данные окружающей среды

Электромагнитная совместимость (ЭМС)	
Помехоустойчивость	IEC 61000-6-2:2016 / EN IEC 61000-6-2:2019
Излучение помех	IEC 61000-6-4:2018 / EN IEC 61000-6-4:2019
Виброустойчивость	EN 60068-2-6:2007, EN 60068-2-64:2019
Ударпрочность	EN 60068-2-27:2008
Диапазон рабочих температур	0 °C ... +50 °C ¹⁾
Температура хранения	-20 °C ... +70 °C
Относительная влажность	≤ 90 %, без образования конденсата
Нечувствительность ко внешним источникам света	2.000 lx, на код
Степень загрязнения	2 (EN 61010-1)
Рабочая высота (над уровнем моря)	< 5.000 m

¹⁾ При диапазоне рабочих температур ≥ 45 °C обеспечить достаточное отведение тепла посредством монтажа.

Сертификаты

EU declaration of conformity	✓
UK declaration of conformity	✓
ACMA declaration of conformity	✓
China RoHS	✓
cULus certificate	✓
BIS registration	✓

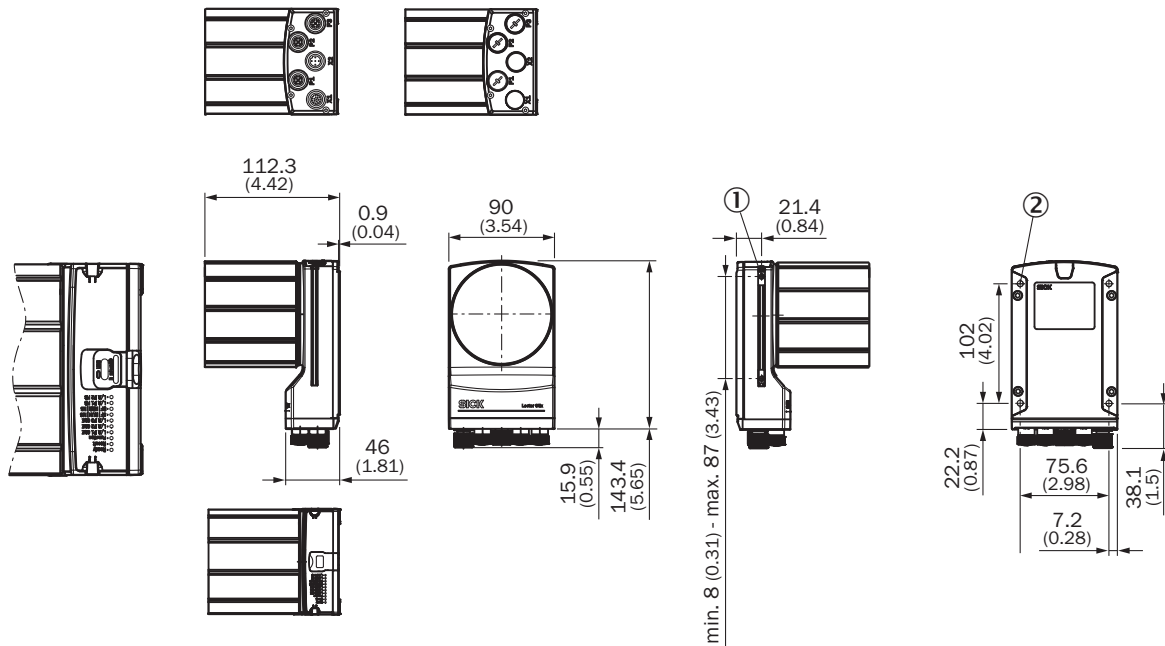
Information according to Art. 3 of Data Act (Regulation EU 2023/2854)

✓

Классификации

ECLASS 5.0	27280103
ECLASS 5.1.4	27280103
ECLASS 6.0	27280103
ECLASS 6.2	27280103
ECLASS 7.0	27280103
ECLASS 8.0	27280103
ECLASS 8.1	27280103
ECLASS 9.0	27280103
ECLASS 10.0	27280103
ECLASS 11.0	27280103
ECLASS 12.0	27280103
ETIM 5.0	EC002550
ETIM 6.0	EC002550
ETIM 7.0	EC002999
ETIM 8.0	EC002999
UNSPSC 16.0901	43211701

Габаритный чертеж



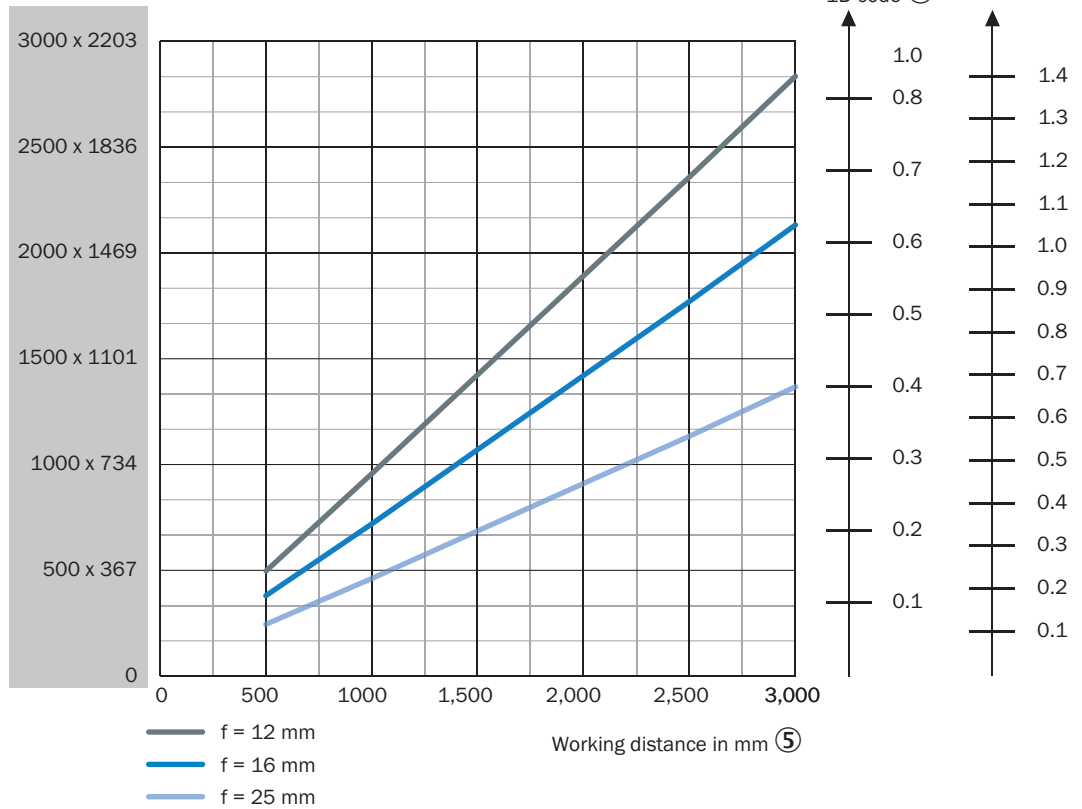
Размеры, мм

① 2 подвижные гайки М5; глубина: 5,5 мм, с возможностью поворачиваться внутрь; для альтернативного крепления продукта

② 4 глухих отверстия с резьбой М5; глубина: 5,5 мм; для крепления продукта

Зона обзора

Perceived area of field of view: H x V (mm) ①



① воспринимаемая площадь поля зрения: по горизонтали x по вертикали (мм)

② Минимальное разрешение в мм

③ Одномерный код

④ Двухмерный код

⑤ Рабочее расстояние в мм

Инструкция по монтажу Поляризационный фильтр



Ассистент выбора V2D8512R, focal length: 16mm

FIELD OF VIEW

V2D8512R-xxxxxxx, focal length: 16 mm

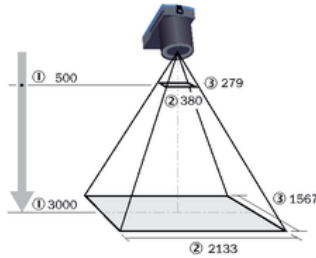


Figure 31: Field of view V2D8512R-xxxxxxx, focal length: 16 mm

- ① Working distance in mm
- ② Perceived field of view area: horizontal (mm)
- ③ Perceived field of view area: vertical (mm)

Table 19: Perceived field of view area

Working distance (mm)	Horizontal (mm)	Vertical (mm)
500	380	279
1000	731	537
1500	1081	794
2000	1432	1052
2500	1783	1309
3000	2133	1567

Table 20: Minimum resolution

Working distance (mm)	1D code (mm)	2D code (mm)
500	0.11	0.18
1000	0.21	0.36
1500	0.32	0.52
2000	0.42	0.70
2500	0.52	0.88
3000	0.62	1.04

ОБЗОР КОМПАНИИ SICK

Компания SICK – ведущий производитель интеллектуальных датчиков и комплексных решений для промышленного применения. Уникальный спектр продукции и услуг формирует идеальную основу для надежного и эффективного управления процессами, защиты людей от несчастных случаев и предотвращения нанесения вреда окружающей среде.

Мы обладаем солидным опытом в самых разных отраслях и знаем все о ваших технологических процессах и требованиях. Поэтому, благодаря интеллектуальным датчикам, мы в состоянии предоставить именно то, что нужно нашим клиентам. В центрах прикладного применения в Европе, Азии и Северной Америке системные решения тестируются и оптимизируются под нужды заказчика. Все это делает нас надежным поставщиком и партнером по разработке.

Всеобъемлющий перечень услуг придает завершенность нашему ассортименту: SICK LifeTime Services оказывает поддержку на протяжении всего жизненного цикла оборудования и гарантирует безопасность и производительность.

Вот что для нас значит термин «Sensor Intelligence».

РЯДОМ С ВАМИ В ЛЮБОЙ ТОЧКЕ МИРА:

Контактные лица и представительства → www.sick.com