



DBS36E-S3RK01024

DBS36/50

ИНКРЕМЕНТАЛЬНЫЕ ЭНКОДЕРЫ

SICK
Sensor Intelligence.



информация для заказа

тип	артикул
DBS36E-S3RK01024	1077500

Другие варианты исполнения устройства и аксессуары → www.sick.com/DBS36_50

Изображения могут отличаться от оригинала



подробные технические данные

Параметры техники безопасности

MTTF_D (средняя наработка до отказа, вызывающего опасное состояние)	600 лет (EN ISO 13849-1) ¹⁾
--	--

¹⁾ Данный продукт является стандартным изделием, а не предохранительным устройством, в соответствии с директивой по машиностроению. Расчет на основе номинальной нагрузки компонентов, средней температуры окружающей среды 40 °C, частота применения 8760 ч./год. Все выходы из строя электрических систем рассматриваются как опасные выходы из строя. Более подробная информация приведена в документе № 8015532.

Производительность

Количество импульсов на один оборот	1.024
Измерительный шаг	90°, электрический/импульсов на один оборот
Отклонение измерительных шагов	± 18° /импульсов на один оборот
Допуски	± 54° /импульсов на один оборот
Цикл нагрузки	≤ 0,5 ± 5 %

Интерфейсы

Интерфейс связи	Инкрементный
Коммуникационный интерфейс, детальное описание	Открытый коллектор
Количество сигнальных каналов	3 канала
Время инициализации	< 3 ms
Частота выходного сигнала	≤ 300 kHz
Ток нагрузки	≤ 30 mA
Потребляемая мощность	≤ 0,5 W (без нагрузки)

Электрика

Вид подключения	Кабель, 5 жил, универсальный, 1,5 m
Напряжение питания	7 ... 30 V
Базовый сигнал, количество	1
Базовый сигнал, положение	90°, электрические, логические соединения с A и B
Защита от инверсии полярности	✓

¹⁾ Стойкость при коротком замыкании обеспечивается только в случае, если правильно подключены Us и GND.

Стойкость выходов при коротких замыканиях	✓ ¹⁾
--	-----------------

¹⁾ Стойкость при коротком замыкании обеспечивается только в случае, если правильно подключены Us и GND.

Механика

Механическое исполнение	Сплошной вал, Торцевой фланец
Диаметр вала	6 mm С поверхностью
Длина вала	12 mm
Вес	+ 150 g (с соединительным кабелем)
Материал, вал	Нержавеющая сталь
Материал, фланец	Алюминий
Материал, корпус	Алюминий
Материал, кабель	PVC
Пусковой момент	+ 0,5 Ncm (+20 °C)
Рабочий крутящий момент	0,4 Ncm (+20 °C)
Допустимая нагрузка на вал	40 N (радиальная) ¹⁾ 20 N (осевая)
Рабочая частота вращения	6.000 min ⁻¹ ²⁾
Максимальная рабочая частота вращения	≤ 8.000 min ⁻¹ ³⁾
Момент инерции ротора	0,6 gcm ²
Срок службы подшипника	2 x 10 ⁹ оборотов
Угловое ускорение	≤ 500.000 rad/s ²

¹⁾ Более высокие значения возможны при ограничении срока службы подшипников.

²⁾ При расчёте диапазона рабочей температуры учитывать собственный нагрев 3,3 K на 1000 об/мин.

³⁾ Не длительный режим работы. Качество сигнала ухудшается.

Данные окружающей среды

ЭМС	По EN 61000-6-2 и EN 61000-6-3 (класс A)
Тип защиты	IP65
Допустимая относительная влажность воздуха	90 % (Образование конденсата не допускается)
Диапазон рабочей температуры	-20 °C ... +85 °C, -35 °C ... +95 °C по запросу
Диапазон температуры при хранении	-40 °C ... +100 °C, без упаковки
Ударопрочность	100 g, 6 ms (EN 60068-2-27)
Вибростойкость	20 g, 10 Hz ... 2.000 Hz (EN 60068-2-6)

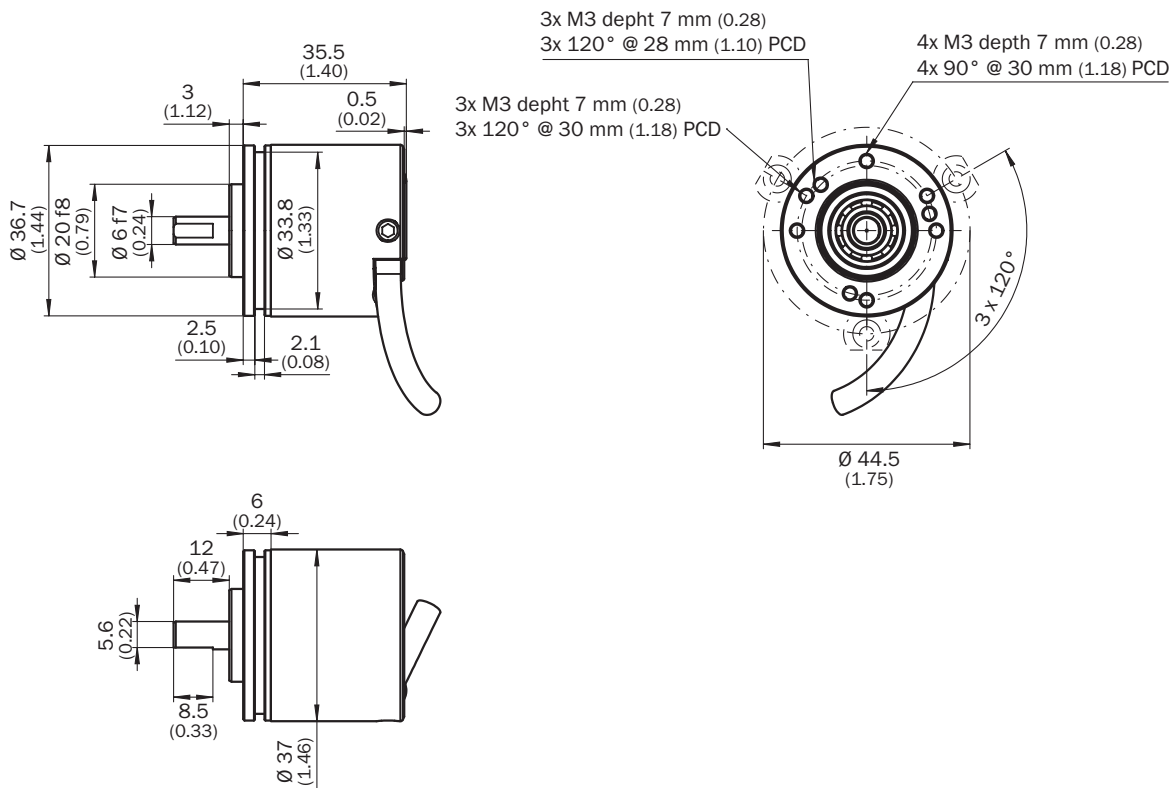
Сертификаты

EU declaration of conformity	✓
UK declaration of conformity	✓
ACMA declaration of conformity	✓
China RoHS	✓
cRUus certificate	✓
Information according to Art. 3 of Data Act (Regulation EU 2023/2854)	✓

Классификации

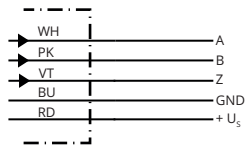
ECLASS 5.0	27270501
ECLASS 5.1.4	27270501
ECLASS 6.0	27270590
ECLASS 6.2	27270590
ECLASS 7.0	27270501
ECLASS 8.0	27270501
ECLASS 8.1	27270501
ECLASS 9.0	27270501
ECLASS 10.0	27270501
ECLASS 11.0	27270501
ECLASS 12.0	27270501
ETIM 5.0	EC001486
ETIM 6.0	EC001486
ETIM 7.0	EC001486
ETIM 8.0	EC001486
UNSPSC 16.0901	41112113

Габаритный чертеж Сплошной вал, захватный фланец, вал 6 x 12 мм, схема расположения отверстий фланца – тип 0



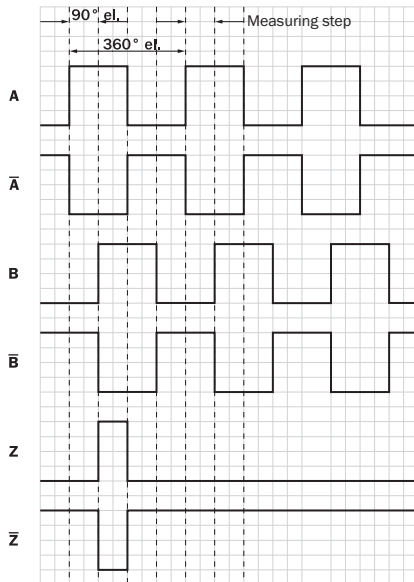
Размеры, мм

Схема контактов



Цвет жил (кабельный ввод)	Разъем M12, 8-конт.	Разъем M23, 12-конт.	Сигнал Открытый коллектор 3 канала	Пояснение
Белый	2	5	A	Сигнальный провод
Розовый	4	8	B	Сигнальный провод
Лиловый	6	3	Z	Сигнальный провод
Синий	7	10	GND	Заземление
Красный	8	12	+U _s	Напряжение питания

Диаграммы Сигнальные выходы для эл. интерфейсов TTL и HTL



По часовой стрелке, если смотреть на вал энкодера в направлении «А», ср. габаритный чертеж.

① Интерфейсы G, P, R исполняют только каналы A, B, Z.

Напряжение питания	Выходы
4.5 V...5.5 V	TTL/RS422
7 V...30 V	TTL/RS422
7 V...30 V	HTL/Push Pull
7 V...27 V	HTL/Push pull, 3 канала
4.5 V...5.5 V	Открытый коллектор NPN, 3 канала
4.5 V...30 V	Открытый коллектор NPN, 3 канала


Указание по обслуживанию Описание нулевого импульса





рекомендуемые аксессуары

Другие варианты исполнения устройства и аксессуары → www.sick.com/DBS36_50

	Краткое описание	тип	артикул
разъемы и кабели			
	<ul style="list-style-type: none"> Вид разъема, конец А: Свободный конец провода Вид разъема, конец В: Свободный конец провода Тип сигнала: SSI, инкрементный, HIPERFACE® Комплект поставки: Товар продается на метры Кабель: 8 жил, PUR, без галогенов Описание: SSI, с экраном, Инкрементный, HIPERFACE® 	LTG-2308-MWENC	6027529
	<ul style="list-style-type: none"> Вид разъема, конец А: Свободный конец провода Вид разъема, конец В: Свободный конец провода Тип сигнала: SSI, инкрементный Комплект поставки: Товар продается на метры Кабель: 11 жил, Полиуретан Описание: SSI, с экраном, Инкрементный 	LTG-2411-MW	6027530
	<ul style="list-style-type: none"> Вид разъема, конец А: Свободный конец провода Вид разъема, конец В: Свободный конец провода Тип сигнала: SSI, инкрементный Комплект поставки: Товар продается на метры Кабель: 12 жил, PUR, без галогенов Описание: SSI, с экраном, Инкрементный 	LTG-2512-MW	6027531
	<ul style="list-style-type: none"> Вид разъема, конец А: Свободный конец провода Вид разъема, конец В: Свободный конец провода Тип сигнала: SSI, TTL, HTL, инкрементный Комплект поставки: Товар продается на метры Кабель: 12 жил, стойкий к УФ-излучению и морской воде, PUR, без галогенов Описание: SSI, с экраном, TTL, HTL, Инкрементный 	LTG-2612-MW	6028516
	<ul style="list-style-type: none"> Описание: Без экрана Вид разъема, конец А: Разъем, M12, 5-контактный, прямой, А-кодир. Компоненты для подключения: Винтовые зажимы Допустимое сечение провода: ≤ 0,75 mm² Примечание: Для оснащения промышленных сетей 	STE-1205-G	6022083
	<ul style="list-style-type: none"> Описание: PROFIBUS DP, с экраном Вид разъема, конец А: Разъем, M12, 5-контактный, прямой, В-кодир. Тип сигнала: PROFIBUS DP Компоненты для подключения: Винтовые зажимы Допустимое сечение провода: ≤ 0,75 mm² 	STE-1205-GQ	6021354
	<ul style="list-style-type: none"> Описание: Без экрана Вид разъема, конец А: Разъем, M12, 5-контактный, прямой, А-кодир. Компоненты для подключения: Пружинное соединение Допустимое сечение провода: 0,14 mm² ... 0,5 mm² Примечание: Тестовое напряжение 1,25 кВт эфф./60 с, группа изоляции С согл. VDE 0110 	STE-1205-GFE	6044999
	<ul style="list-style-type: none"> Описание: Без экрана Вид разъема, конец А: Разъем, M12, 5-контактный, Угловые отражатели, А-кодир. Компоненты для подключения: Винтовые зажимы Допустимое сечение провода: ≤ 0,75 mm² Примечание: Для оснащения промышленных сетей 	STE-1205-W	6022082
	<ul style="list-style-type: none"> Описание: CANopen, с экраном, DeviceNet™ Вид разъема, конец А: Разъем, M12, 5-контактный, прямой, А-кодир. Тип сигнала: CANopen, DeviceNet™ Компоненты для подключения: Винтовые зажимы Допустимое сечение провода: ≤ 0,75 mm² 	STE-1205-GA	6027533
	<ul style="list-style-type: none"> Описание: PROFIBUS DP, с экраном Вид разъема, конец А: Разъем, M12, 5-контактный, Угловые отражатели, В-кодир. Тип сигнала: PROFIBUS DP Компоненты для подключения: Пружинное соединение Допустимое сечение провода: 0,14 mm² ... 0,5 mm² 	STE-1205-WQ	6041428

	Краткое описание	тип	артикул
Система крепления			
	<ul style="list-style-type: none">• Описание: Фланцевый адаптер, переход с зажимного фланца с центрирующим буртиком 20 мм на сервофланец 33 мм• Материал: Алюминий• Детали: Алюминий	BEF-FA-020-033	2066312

	Краткое описание	тип	артикул
Измерительные ролики и механизмы измерительных роликов			
	<ul style="list-style-type: none"> Сегмент продуктов: Измерительные ролики и механизмы измерительных роликов Продукт: Измерительные ролики Описание: Алюминиевый измерительный ролик с уплотнительным кольцом круглого сечения (NBR70) для сплошного вала 6 мм, окружность 200 мм 	BEF-MR006020R	2055222
	<ul style="list-style-type: none"> Сегмент продуктов: Измерительные ролики и механизмы измерительных роликов Продукт: Измерительные ролики Описание: Мерное колесо с кольцом круглого сечения (NBR70) для сплошного вала 6 мм, длина окружности 300 мм 	BEF-MR006030R	2055634
	<ul style="list-style-type: none"> Сегмент продуктов: Измерительные ролики и механизмы измерительных роликов Продукт: Измерительные ролики Описание: Алюминиевый измерительный ролик с уплотнительным кольцом круглого сечения (NBR70) для сплошного вала 6 мм, окружность 500 мм 	BEF-MR006050R	2055225
	<ul style="list-style-type: none"> Сегмент продуктов: Измерительные ролики и механизмы измерительных роликов Продукт: Измерительные ролики Описание: Алюминиевое мерное колесо с сетчатой накаткой поверхности для полнотелых валов 6 мм, окружность 200 мм 	BEF-MR06200AK	4084745
	<ul style="list-style-type: none"> Сегмент продуктов: Измерительные ролики и механизмы измерительных роликов Продукт: Измерительные ролики Описание: Алюминиевое мерное колесо с гладкой полиуретановой поверхностью для полнотелых валов 6 мм, окружность 200 мм 	BEF-MR06200AP	4084746
	<ul style="list-style-type: none"> Сегмент продуктов: Измерительные ролики и механизмы измерительных роликов Продукт: Измерительные ролики Описание: Алюминиевое мерное колесо с рифленой полиуретановой поверхностью для полнотелых валов 6 мм, окружность 200 мм 	BEF-MR06200APG	4084748
	<ul style="list-style-type: none"> Сегмент продуктов: Измерительные ролики и механизмы измерительных роликов Продукт: Измерительные ролики Описание: Алюминиевое мерное колесо с узорчатой полиуретановой поверхностью для полнотелых валов 6 мм, окружность 200 мм 	BEF-MR06200APN	4084747
	<ul style="list-style-type: none"> Сегмент продуктов: Измерительные ролики и механизмы измерительных роликов Продукт: Механизмы измерительных колес Описание: Кольцо круглого сечения для измерительных роликов (окружность 200 мм) 	BEF-OR-053-040	2064061
	<ul style="list-style-type: none"> Сегмент продуктов: Измерительные ролики и механизмы измерительных роликов Продукт: Механизмы измерительных колес Описание: Кольцо круглого сечения для измерительных роликов (окружность 300 мм) 	BEF-OR-083-050	2064076

	Краткое описание	тип	артикул
	<ul style="list-style-type: none"> Комплект поставки: 2х уплотнительное кольцо Сегмент продуктов: Измерительные ролики и механизмы измерительных роликов Продукт: Механизмы измерительных колес Описание: Кольцо круглого сечения для измерительных роликов (окружность 500 мм) 	BEF-OR-145-050	2064074
Сцепная муфта для валов			
	<ul style="list-style-type: none"> Сегмент продуктов: Сцепная муфта для валов Продукт: Муфты валов Описание: Гофрированная муфта, диаметр вала 6 мм / 6 мм, макс. смещение вала: поперечное ± 0,25 мм, по оси ± 0,4 мм, угловое ± 4°; макс. число оборотов 10 000 об/мин, от -30 °С до +120 °С, макс. крутящий момент 120 Нсм; материал: гофра из нержавеющей стали, зажимные ступицы из алюминия 	KUP-0606-B	5312981
	<ul style="list-style-type: none"> Сегмент продуктов: Сцепная муфта для валов Продукт: Муфты валов Описание: Компенсационная муфта, диаметр вала 6 мм / 6 мм, макс. смещение вала: радиальное +/- 0,3 мм, осевое +/- 0,2 мм, угловое +/- 3°; макс. число оборотов 10 000 об/мин, от -10 до +80 °С, макс. вращающий момент 80 Нсм; материал: полиамид, армированный стекловолокном, ступицы из алюминия 	KUP-0606-S	2056406
	<ul style="list-style-type: none"> Сегмент продуктов: Сцепная муфта для валов Продукт: Муфты валов Описание: Компенсационная муфта, диаметр вала 6 мм / 8 мм, макс. смещение вала: радиальное +/- 0,3 мм, осевое +/- 0,2 мм, угловое +/- 3°; макс. число оборотов 10 000 об/мин, жесткость торсионной пружины 38 Нм/рад, материал: полиамид, армированный стекловолокном, ступицы из алюминия 	KUP-0608-S	5314179
	<ul style="list-style-type: none"> Сегмент продуктов: Сцепная муфта для валов Продукт: Муфты валов Описание: Гофрированная муфта, диаметр вала 6 мм / 10 мм, макс. смещение вала: радиальное ± 0,25 мм, осевое ± 0,4 мм, угловое ± 4°; макс. число оборотов 10 000 об/мин, от -30 °С до +120 °С, макс. вращающий момент 120 Нсм; материал: гофра из нержавеющей стали, зажимные ступицы из алюминия 	KUP-0610-B	5312982
	<ul style="list-style-type: none"> Сегмент продуктов: Сцепная муфта для валов Продукт: Муфты валов Описание: Муфта с двойной петлей, диаметр вала 6 мм/10 мм, макс. смещение вала: поперечное +/- 2,5 мм, по оси +/- 3 мм, угловое +/- 10°; макс. число оборотов 3000 об/мин, от -30 до +80 °С, макс. крутящий момент 1,5 Нм; материал: полиуретан, фланец из оцинкованной стали 	KUP-0610-D	5326697
	<ul style="list-style-type: none"> Сегмент продуктов: Сцепная муфта для валов Продукт: Муфты валов Описание: Дисковая муфта, диаметр вала 6 мм/10 мм, макс. смещение вала: поперечное ± 0,3 мм, по оси ± 0,4 мм, угловое ± 2,5°; макс. число оборотов 12 000 об/мин, от -10 до +80 °С, макс. крутящий момент 60 Нсм; материал: фланец из алюминия, мембрана из армированного стекловолокном полиамида, шпонка муфты из закаленной стали 	KUP-0610-F	5312985
	<ul style="list-style-type: none"> Сегмент продуктов: Сцепная муфта для валов Продукт: Муфты валов Описание: Компенсационная муфта, диаметр вала 6 мм/10 мм, макс. смещение вала: поперечное ± 0,3 мм, по оси ± 0,3 мм, угловое ± 3°; макс. число оборотов 10 000 об/мин, от -10 °С до +80 °С, макс. крутящий момент 80 Нсм; материал: полиамид, армированный стекловолокном, ступицы из алюминия 	KUP-0610-S	2056407
	<ul style="list-style-type: none"> Сегмент продуктов: Сцепная муфта для валов Продукт: Муфты валов Описание: Кулачковая муфта, диаметр вала 6 мм / 10 мм, демпфирующий элемент 80 по Шору, синий, макс. смещение вала: радиальное ± 0,22 мм, осевое ± 1 мм, угловое ± 1,3°, макс. частота вращения 19 000 об/мин, угол кручения макс. 10°, от -30 °С до +80 °С, макс. вращающий момент 800 Нсм, момент затяжки винтов: ISO 4029 150 Нсм, материал: фланец из алюминия, демпфирующий элемент: полиуретан 	KUP-0610-J	2127056

ОБЗОР КОМПАНИИ SICK

Компания SICK – ведущий производитель интеллектуальных датчиков и комплексных решений для промышленного применения. Уникальный спектр продукции и услуг формирует идеальную основу для надежного и эффективного управления процессами, защиты людей от несчастных случаев и предотвращения нанесения вреда окружающей среде.

Мы обладаем солидным опытом в самых разных отраслях и знаем все о ваших технологических процессах и требованиях. Поэтому, благодаря интеллектуальным датчикам, мы в состоянии предоставить именно то, что нужно нашим клиентам. В центрах прикладного применения в Европе, Азии и Северной Америке системные решения тестируются и оптимизируются под нужды заказчика. Все это делает нас надежным поставщиком и партнером по разработке.

Всеобъемлющий перечень услуг придает завершенность нашему ассортименту: SICK LifeTime Services оказывает поддержку на протяжении всего жизненного цикла оборудования и гарантирует безопасность и производительность.

Вот что для нас значит термин «Sensor Intelligence».

РЯДОМ С ВАМИ В ЛЮБОЙ ТОЧКЕ МИРА:

Контактные лица и представительства → www.sick.com