



YG2A68-100XXXLECX

Кабели датчика/пускателя

РАЗЪЕМЫ И КАБЕЛИ

SICK
Sensor Intelligence.



Изображения могут отличаться от оригинала



информация для заказа

тип	артикул
YG2A68-100XXXXLECX	6051482

Другие варианты исполнения устройства и аксессуары → www.sick.com/Кабели_датчика_пускателя

подробные технические данные

Технические характеристики

Вид разъема, конец А	Разъём "мама", M12, 8-контактный, Угловые отражатели
Вид разъема, конец В	Свободный конец провода
Блокировка штекерного соединителя	Быстросъемный винтовой замок
Кабель	10 м, 8 жил, PUR, без галогенов
Материал оболочки	PUR, без галогенов
Диаметр провода	7,7 mm
Сечение провода	0,25 mm ²
Экранирование	С экраном
Тип сигнала	RS-422, SSI
Область применения	Зона жидкой/консистентной смазки
Тип защиты	IP67
Особенности	Очень высокая устойчивость к воздействию масел и химикатов

Сертификаты

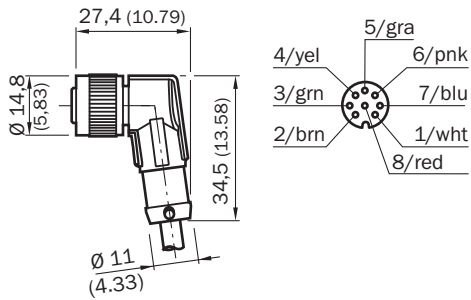
EU declaration of conformity	✓
UK declaration of conformity	✓
China RoHS	✓

Классификации

ECLASS 5.0	19030312
ECLASS 5.1.4	19030312
ECLASS 6.0	27060304
ECLASS 6.2	27060304
ECLASS 7.0	27060304
ECLASS 8.0	27060304
ECLASS 8.1	27060304
ECLASS 9.0	27060304
ECLASS 10.0	27060304
ECLASS 11.0	27060304

ECLASS 12.0	27060304
ETIM 5.0	EC000830
ETIM 6.0	EC000830
ETIM 7.0	EC003249
ETIM 8.0	EC003249
UNSPSC 16.0901	26121604

Габаритный чертеж



Размеры, мм

ОБЗОР КОМПАНИИ SICK

Компания SICK – ведущий производитель интеллектуальных датчиков и комплексных решений для промышленного применения. Уникальный спектр продукции и услуг формирует идеальную основу для надежного и эффективного управления процессами, защиты людей от несчастных случаев и предотвращения нанесения вреда окружающей среде.

Мы обладаем солидным опытом в самых разных отраслях и знаем все о ваших технологических процессах и требованиях. Поэтому, благодаря интеллектуальным датчикам, мы в состоянии предоставить именно то, что нужно нашим клиентам. В центрах прикладного применения в Европе, Азии и Северной Америке системные решения тестируются и оптимизируются под нужды заказчика. Все это делает нас надежным поставщиком и партнером по разработке.

Всеобъемлющий перечень услуг придает завершенность нашему ассортименту: SICK LifeTime Services оказывает поддержку на протяжении всего жизненного цикла оборудования и гарантирует безопасность и производительность.

Вот что для нас значит термин «Sensor Intelligence».

РЯДОМ С ВАМИ В ЛЮБОЙ ТОЧКЕ МИРА:

Контактные лица и представительства → www.sick.com