

SICK

VTE18-4N2640

V18

ФОТОЭЛЕКТРИЧЕСКИЕ ДАТЧИКИ

SICK
Sensor Intelligence.



информация для заказа

тип	артикул
VTE18-4N2640	6013452

Изображения могут отличаться от оригинала

Другие варианты исполнения устройства и аксессуары → www.sick.com/V18



подробные технические данные

Характеристики

Принцип действия	Датчик с отражением от объекта
Принцип действия, детали	Энергетический
Размеры (Ш x В x Г)	18 mm x 18 mm x 78 mm
Форма корпуса (выход света)	Цилиндрический
Длина корпуса	78 mm
Диаметр резьбы (корпус)	M18 x 1
Оптическая ось	Осевая
Дистанция работы, макс.	3 mm ... 200 mm ¹⁾
Расстояние срабатывания	3 mm ... 170 mm
Фокус	Ок. 2,8°
Вид излучения	Инфракрасный свет
ИСТОЧНИК ИЗЛУЧЕНИЯ	Светодиод ²⁾
Размеры светового пятна (расстояние)	Ø 10 mm (200 mm)
Угол излучения	Ок. 2,8°
Настройка	Отсутствует

¹⁾ Распознаваемый объект с коэффициентом отражения 90 % (относительно стандартного белого, DIN 5033).

²⁾ Средний срок службы: 100 000 ч при T_U = +25 °C.

Механика/электроника

Напряжение питания U_B	10 V DC ... 30 V DC ¹⁾
Остаточная пульсация	$\pm 10\%$ ²⁾
Потребление тока	30 mA ³⁾
Переключающий выход	NPN ⁴⁾
Тип переключения	СВЕТЛО/ТЕМНО ⁴⁾
Тип переключения по выбору	По выбору, через кабель управления L/D
Выходной ток $I_{\text{макс.}}$	≤ 100 mA
Оценка	≤ 2 ms ⁵⁾
Частота переключения	250 Hz ⁶⁾
Вид подключения	Разъем M12, 4-конт.
Схемы защиты	A ⁷⁾ B ⁸⁾ C ⁹⁾ D ¹⁰⁾
Класс защиты	III
Вес	100 g
Материал корпуса	Пластик, PBT/PC
Материал, оптика	Пластик, PMMA
Тип защиты	IP67
Диапазон температур при работе	-25 °C ... +70 °C
№ файла UL	NMFT2.E175606

¹⁾ Предельные значения.

²⁾ Не допускается превышение или занижение допусков U_V .

³⁾ Без нагрузки.

⁴⁾ Ключ управления открыт: активация при наличии отраженного света L.ON.

⁵⁾ Продолжительность сигнала при омической нагрузке.

⁶⁾ При соотношении светло/темно 1:1.

⁷⁾ A = подключения U_V с защитой от переплюсовки.

⁸⁾ B = входы и выходы с защитой от инверсии полярности.

⁹⁾ C = подавление импульсных помех.

¹⁰⁾ D = выходы с защитой от короткого замыкания.

Сертификаты

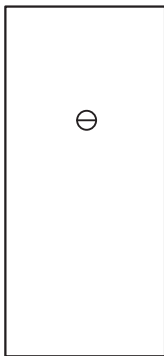
EU declaration of conformity	✓
UK declaration of conformity	✓
ACMA declaration of conformity	✓
Moroccan declaration of conformity	✓
China RoHS	✓
cRUus certificate	✓

Классификации

ECLASS 5.0	27270903
ECLASS 5.1.4	27270903
ECLASS 6.0	27270903

ECLASS 6.2	27270903
ECLASS 7.0	27270903
ECLASS 8.0	27270903
ECLASS 8.1	27270903
ECLASS 9.0	27270903
ECLASS 10.0	27270904
ECLASS 11.0	27270904
ECLASS 12.0	27270903
ETIM 5.0	EC001821
ETIM 6.0	EC001821
ETIM 7.0	EC002719
ETIM 8.0	EC002719
UNSPSC 16.0901	39121528

Варианты настройки



Вид подключения

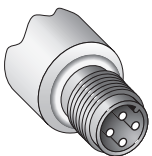
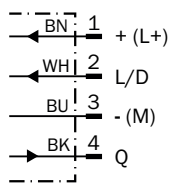
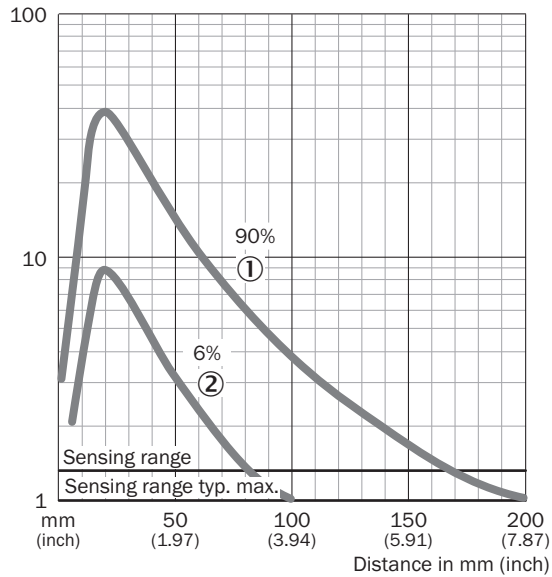


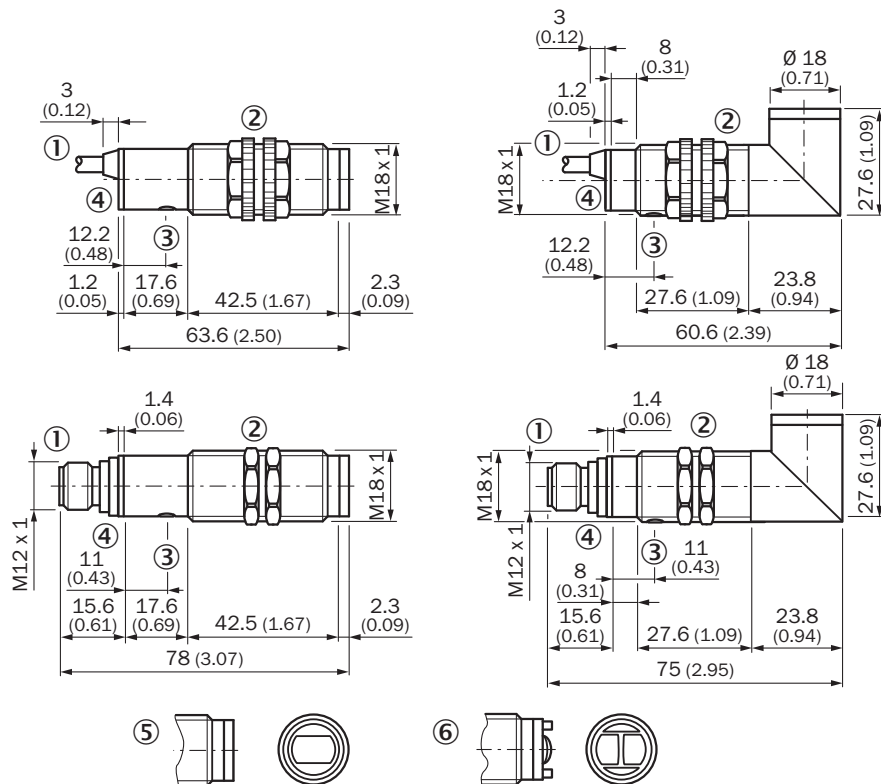
Схема соединений Cd-087



Характеристика



Габаритный чертеж



Размеры, мм

- ① кабель или штекер
- ② крепежные гайки из пластмассы в устройствах с пластмассовым корпусом, SW 22 мм
- ② крепежные гайки из металла в устройствах с металлическим корпусом, SW 24 мм
- ③ регулятор чувствительности
- ④ индикация приема, желтый светодиод

рекомендуемые аксессуары

Другие варианты исполнения устройства и аксессуары → www.sick.com/V18

	Краткое описание	тип	артикул
Система крепления			
	<ul style="list-style-type: none"> Описание: Крепежный уголок для датчиков M18 Материал: Сталь Детали: Оцинкованная сталь Комплект поставки: Без крепежного материала Предназначено для: GR18, V180-2, V18, W15, Z1, Z2 	BEF-WN-M18	5308446
	<ul style="list-style-type: none"> Описание: Крепежная пластина N11N для универсального зажимного крепления Материал: Нержавеющая сталь Детали: Нержавеющая сталь 1.4571 (пластина), Нержавеющая сталь 1.4408 (зажимное крепление) Комплект поставки: Универсальное зажимное крепление (5322627), крепежный материал Применим для: DeltaPac, Glare, WTD20E 	BEF-KHS-N11N	2071081
разъемы и кабели			
	<ul style="list-style-type: none"> Описание: Кабель датчик/пускатель, без экрана Вид разъема, конец А: Разъем "мама", M12, 4-контактный, прямой, А-кодир. Вид разъема, конец В: Свободный конец провода Тип сигнала: Кабель датчик/пускатель Кабель: 5 м, 4 жилы, PVC Область применения: Ненагруженные зоны, Химические продукты 	YF2A14-050VB3XLEAX	2096235
	<ul style="list-style-type: none"> Описание: Без экрана Вид разъема, конец А: Разъем, M12, 4-контактный, прямой, А-кодир. Компоненты для подключения: Винтовые зажимы Допустимое сечение провода: ≤ 0,75 mm² 	STE-1204-G	6009932
	<ul style="list-style-type: none"> Описание: Кабель датчик/пускатель, без экрана Вид разъема, конец А: Разъем "мама", M12, 4-контактный, прямой, А-кодир. Вид разъема, конец В: Свободный конец провода Тип сигнала: Кабель датчик/пускатель Кабель: 5 м, 4 жилы, PUR, без галогенов Область применения: Укладка в гибком лотке, Зона жидкой/консистентной смазки, Робот, Укладка в гибком лотке 	YF2A14-050UB3XLEAX	2095608

ОБЗОР КОМПАНИИ SICK

Компания SICK – ведущий производитель интеллектуальных датчиков и комплексных решений для промышленного применения. Уникальный спектр продукции и услуг формирует идеальную основу для надежного и эффективного управления процессами, защиты людей от несчастных случаев и предотвращения нанесения вреда окружающей среде.

Мы обладаем солидным опытом в самых разных отраслях и знаем все о ваших технологических процессах и требованиях. Поэтому, благодаря интеллектуальным датчикам, мы в состоянии предоставить именно то, что нужно нашим клиентам. В центрах прикладного применения в Европе, Азии и Северной Америке системные решения тестируются и оптимизируются под нужды заказчика. Все это делает нас надежным поставщиком и партнером по разработке.

Всеобъемлющий перечень услуг придает завершенность нашему ассортименту: SICK LifeTime Services оказывает поддержку на протяжении всего жизненного цикла оборудования и гарантирует безопасность и производительность.

Вот что для нас значит термин «Sensor Intelligence».

РЯДОМ С ВАМИ В ЛЮБОЙ ТОЧКЕ МИРА:

Контактные лица и представительства → www.sick.com