



WTT12L-B1561

WTT12 PowerProx

ВРЕМЯПРОЛЕТНЫЕ ДАТЧИКИ

SICK
Sensor Intelligence.



Изображения могут отличаться от оригинала



информация для заказа

тип	артикул
WTT12L-B1561	1072608

Другие варианты исполнения устройства и аксессуары → www.sick.com/WTT12_PowerProx

подробные технические данные

Характеристики

Принцип действия	Датчик с отражением от объекта
Принцип действия, детали	Подавление заднего фона, Время прохождения света
Форма корпуса (выход света)	Прямоугольный
Дистанция работы, макс.	50 mm ... 3.800 mm ¹⁾
Расстояние срабатывания	100 mm ... 3.800 mm ²⁾ ¹⁾
Значение расстояния	Точность ^{3) 4)}
Вид излучения	Видимый красный свет
ИСТОЧНИК ИЗЛУЧЕНИЯ	Лазер ⁵⁾
Размеры светового пятна (расстояние)	Ø 18 mm (3.800 mm)
Длина волны	658 nm
Класс лазера	1 (IEC 60825-1 / CDRH 21 CFR 1040.10 & 1040.11) ⁶⁾
Настройка	Потенциометр, 4 оборота (1 шт.)
Параметры техники безопасности	
	MTTF _D 133 лет
	DC _{avg} 0 %
T _M (заданная продолжительность работы)	20 лет

¹⁾ Распознаваемый объект с коэффициентом диффузного отражения 6–90 % (относительно стандартного белого, DIN 5033).

²⁾ Регулируется.

³⁾ 50 ... 1000 mm.

⁴⁾ 1000 ... 3800 mm.

⁵⁾ Средний срок службы: 100 000 ч при T_U = +25 °C.

⁶⁾ Запрещается преднамеренно и длительно смотреть на лазерный луч. Не направляйте лазерный луч в глаза людям.

Электрика

Напряжение питания U_B	10 V DC ... 30 V DC ¹⁾
Остаточная пульсация	< 5 V _{ss} ²⁾
Потребление тока	70 mA ³⁾
Переключающий выход	Двухтактный режим: PNP/NPN ⁴⁾
Количество переключающих выходов	2 (Q, /Q) ⁴⁾
Тип переключения	СВЕТЛО/ТЕМНО ⁴⁾
Выходной ток $I_{\text{макс}}$	≤ 100 mA
Оценка	≤ 5 ms ⁵⁾
Частота переключения	100 Hz ⁶⁾
Аналоговый выход	-
Вход	Излучатель выкл.
Схемы защиты	A ⁷⁾ B ⁸⁾ C ⁹⁾
Класс защиты	III
Тип защиты	IP67
Время прогрева	< 15 min ¹⁰⁾
Время инициализации	< 300 ms

¹⁾ Предельные значения. Эксплуатация в защищенных от короткого замыкания сетях с силой тока не более 8 А.

²⁾ Не допускается превышение или занижение допусков U_V .

³⁾ Без нагрузки. При $U_V = 24$ В.

⁴⁾ Q, /Q = 1 порог срабатывания, «СВЕТЛО/ТЕМНО» (комплементарный).

⁵⁾ Продолжительность сигнала при омической нагрузке.

⁶⁾ При соотношении светло/темно 1:1.

⁷⁾ А = подключения U_V с защитой от переплюсовки.

⁸⁾ В = входы и выходы с защитой от инверсии полярности.

⁹⁾ С = подавление импульсных помех.

¹⁰⁾ При значении $T_{\text{окр}} = -10$ °C требуется время на прогрев.

Механика

Размеры (Ш x В x Г)	20 mm x 49,6 mm x 44,2 mm
Материал корпуса	Пластик, VISTAL®
Материал, оптика	Пластик, PMMA
Вес	111 g
Вид подключения	Кабель, 5-жильный, 2 m
Детали типа подключения	
Сечение провода	0,14 mm ²
Материал кабеля	Пластик, PVC

Данные окружающей среды

Диапазон температур при работе	-35 °C ... +50 °C ¹⁾
Диапазон температур при хранении	-40 °C ... +70 °C

¹⁾ Начиная с $T_U = 45$ °C допустим выходной ток $I_{\text{макс}} = 50$ mA.

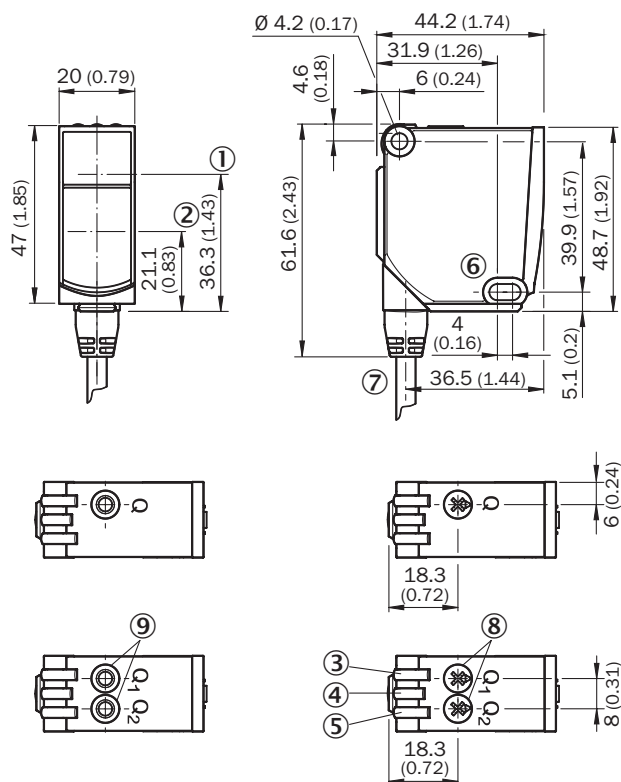
Сертификаты

EU declaration of conformity	✓
UK declaration of conformity	✓
ACMA declaration of conformity	✓
Moroccan declaration of conformity	✓
China RoHS	✓
cULus certificate	✓
Laser safety (IEC 60825-1) certificate	✓

Классификации

ECLASS 5.0	27270904
ECLASS 5.1.4	27270904
ECLASS 6.0	27270904
ECLASS 6.2	27270904
ECLASS 7.0	27270904
ECLASS 8.0	27270904
ECLASS 8.1	27270904
ECLASS 9.0	27270904
ECLASS 10.0	27270904
ECLASS 11.0	27270904
ECLASS 12.0	27270903
ETIM 5.0	EC002719
ETIM 6.0	EC002719
ETIM 7.0	EC002719
ETIM 8.0	EC002719
UNSPSC 16.0901	39121528

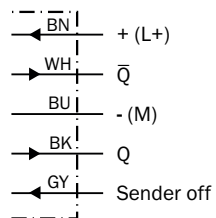
Габаритный чертеж



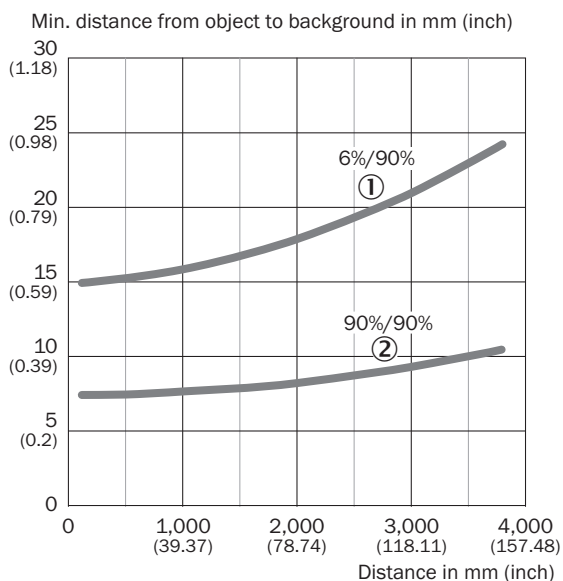
Размеры, мм

- ① оптическая ось, передатчик
- ② оптическая ось, приемник
- ③ СД-индикатор желтый: состояние приема света
- ④ СД-индикатор зеленый: индикация питания
- ⑤ СД-индикатор желтый: состояние приема света
- ⑥ крепежное отверстие, $\varnothing 4,2$ мм
- ⑦ Соединение
- ⑧ Потенциометр
- ⑨ кнопка Teach-in для простого обучения

Схема соединений Cd-283

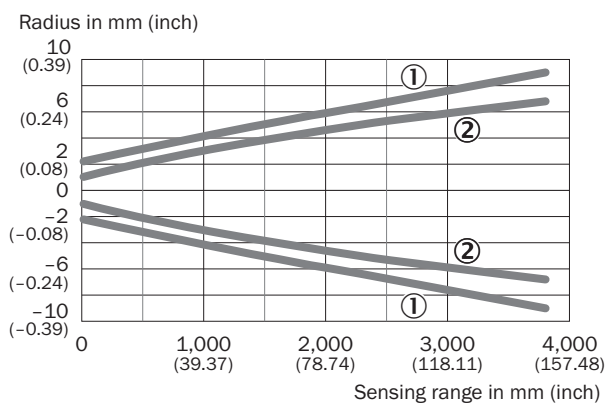


Характеристика



- ① Расстояние срабатывания на черном, коэффициент диффузного отражения 6 %
- ② Расстояние срабатывания на белом, коэффициент диффузного отражения 90 %

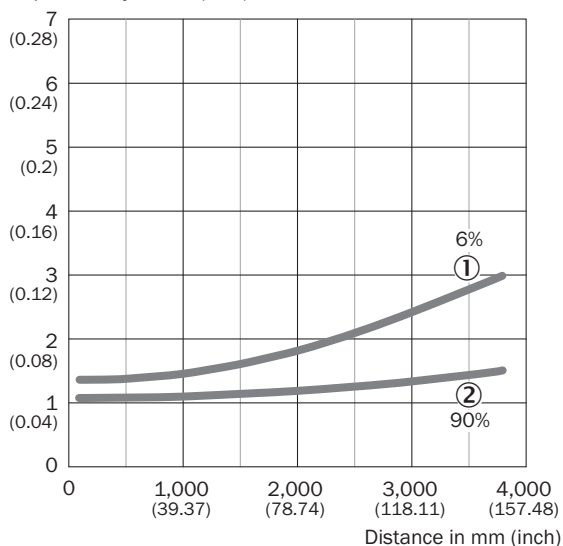
Размер светового пятна



- ① световое пятно, горизонтальное
- ② световое пятно, вертикальное

Повторяемость

Repeatability in mm (inch)



① Диффузное отражение 6 %, на черном

② Диффузное отражение 90 %, на белом

рекомендуемые аксессуары

Другие варианты исполнения устройства и аксессуары → www.sick.com/WTT12_PowerProx

	Краткое описание	тип	артикул
Система крепления			
	<ul style="list-style-type: none"> Описание: Крепежные уголки Предназначено для: PowerProx 	BEF-WTT12L	2078538
разъемы и кабели			
	<ul style="list-style-type: none"> Описание: Без экрана Вид разъема, конец А: Разъем, M12, 5-контактный, прямой, А-кодир. Компоненты для подключения: Винтовые зажимы Допустимое сечение провода: ≤ 0,75 mm² Примечание: Для оснащения промышленных сетей 	STE-1205-G	6022083

ОБЗОР КОМПАНИИ SICK

Компания SICK – ведущий производитель интеллектуальных датчиков и комплексных решений для промышленного применения. Уникальный спектр продукции и услуг формирует идеальную основу для надежного и эффективного управления процессами, защиты людей от несчастных случаев и предотвращения нанесения вреда окружающей среде.

Мы обладаем солидным опытом в самых разных отраслях и знаем все о ваших технологических процессах и требованиях. Поэтому, благодаря интеллектуальным датчикам, мы в состоянии предоставить именно то, что нужно нашим клиентам. В центрах прикладного применения в Европе, Азии и Северной Америке системные решения тестируются и оптимизируются под нужды заказчика. Все это делает нас надежным поставщиком и партнером по разработке.

Всеобъемлющий перечень услуг придает завершенность нашему ассортименту: SICK LifeTime Services оказывает поддержку на протяжении всего жизненного цикла оборудования и гарантирует безопасность и производительность.

Вот что для нас значит термин «Sensor Intelligence».

РЯДОМ С ВАМИ В ЛЮБОЙ ТОЧКЕ МИРА:

Контактные лица и представительства → www.sick.com