



# OD2000-0501T15S01

## OD2000

ДАТЧИКИ ИЗМЕРЕНИЯ

**SICK**  
Sensor Intelligence.



### информация для заказа

тип	артикул
OD2000-0501T15S01	6081886

Другие варианты исполнения устройства и аксессуары → [www.sick.com/OD2000](http://www.sick.com/OD2000)



### подробные технические данные

#### Характеристики

<b>Диапазон измерения</b>	40 mm ... 60 mm <sup>1)</sup>
<b>Повторяемость</b>	0,2 μm <sup>2) 3) 4)</sup>
<b>Линейность</b>	± 20 μm <sup>2) 4) 5)</sup>
<b>Оценка</b>	≥ 0,533 ms <sup>6)</sup>
<b>Частота измерения</b>	≤ 7,5 kHz
<b>Время вывода</b>	≥ 0,1333 ms
<b>Излучаемый луч</b>	
<b>ИСТОЧНИК ИЗЛУЧЕНИЯ</b>	Лазер, красный
<b>Тип. размер светового пятна (расстояние)</b>	Ø 70 μm (50 mm)
<b>Характеристики лазера</b>	
<b>Нормативная ссылка</b>	IEC 60825-1:2014, EN 60825-1:2014
<b>Класс лазера</b>	1 <sup>7)</sup> 8)
<b>Доп. функция</b>	Настраиваемый фильтр среднего значения или медианный фильтр Режимы переключения: расстояние до объекта (DtO) / окно переключения / объект между датчиком и фоном (ObSB) Обучаемый цифровой выход Инvertируемый цифровой выход Многофункциональный вход: излучатель выключен / функции удержания / деактивирован Отключение дисплея

<sup>1)</sup> Отражение 6 % ... 90 %; при стандартных настройках.

<sup>2)</sup> Измерение на 60 % отражения (керамика, белая).

<sup>3)</sup> Настройка среднего значения: 512, медиана: 31, измерительная частота: 5 кГц, в середине диапазона измерения, при статическом измерении.

<sup>4)</sup> Соблюдать минимальное время прогрева 30 минут.

<sup>5)</sup> При T = 25 °C, при постоянных общих условиях.

<sup>6)</sup> В зависимости от настроенного усреднения или чувствительности.

<sup>7)</sup> Видимый, длина волны: 655 нм, макс. средняя мощность: 0,39 мВт, макс. импульсная мощность: 0,39 мВт, макс. длительность импульса: 5 мс.

<sup>8)</sup> Запрещается преднамеренно и длительно смотреть на лазерный луч. Не направляйте лазерный луч в глаза людям.

	Блокировка пользовательского интерфейса Поворот дисплея на 180° Функция аварийного сигнала Изменение высоты кромки Функции времени (ON/OFF-delay, 1-shot) region of interest
--	---

- 1) Отражение 6 % ... 90 %; при стандартных настройках.
- 2) Измерение на 60 % отражения (керамика, белая).
- 3) Настройка среднего значения: 512, медиана: 31, измерительная частота: 5 кГц, в середине диапазона измерения, при статическом измерении.
- 4) Соблюдать минимальное время прогрева 30 минут.
- 5) При T = 25 °C, при постоянных общих условиях.
- 6) В зависимости от настроенного усреднения или чувствительности.
- 7) Видимый, длина волны: 655 нм, макс. средняя мощность: 0,39 мВт, макс. импульсная мощность: 0,39 мВт, макс. длительность импульса: 5 мс.
- 8) Запрещается преднамеренно и длительно смотреть на лазерный луч. Не направляйте лазерный луч в глаза людям.

## Интерфейсы

<b>IO-Link</b>	✓, IO-Link V1.1
Функция	Параметры процесса, Настройка, Диагностика, Хранение данных:
Скорость передачи данных	230,4 kbit/s (COM3), Длина данных процесса 6 байт, мин. время цикла 0,7 мс
<b>Цифровой вход</b>	In <sub>1</sub> Используется как выключенный излучатель, триггер для функций удержания или деактивирован
<b>Цифровой выход</b>	
Количество	2 <sup>1)</sup>
Вид	PNP/NPN, переключаемый

<sup>1)</sup> PNP/PP: ВЫСОКИЙ = UV > 13,5 В / НИЗКИЙ = UV < 8 В; NPN: ВЫСОКИЙ = UV < 8 В / НИЗКИЙ = UV > 13,5 В.

## Электрика

<b>Напряжение питания U<sub>B</sub></b>	Пост. ток 18 V ... 24 V, ± 10 %, включая остаточную пульсацию <sup>1)</sup>
<b>Потребляемая мощность</b>	1,5 W, при 24 В DC <sup>2)</sup>
<b>Время прогрева</b>	< 30 min
<b>Дисплей</b>	OLED дисплей, Светодиоды состояния
<b>Тип защиты</b>	IP67
<b>Класс защиты</b>	III (EN 50178)
<b>Электробезопасность</b>	IEC 61010-1 AMD 1:2016-12
<b>Вид подключения</b>	Кабель с разъемом, M12, 5-контактный, А-кодированный, 30 см

<sup>1)</sup> Предельные значения, защита от инверсии полярности.

<sup>2)</sup> Без нагрузки при +20° C.

## Механика

<b>Размеры (Ш x В x Г)</b>	27 mm x 60 mm x 50 mm
<b>Элементы управления</b>	4 кнопки
<b>Материал корпуса</b>	Пластик (PBT)
<b>Материал переднего окна</b>	Пластик (PMMA)
<b>Вес</b>	90 g

### Данные окружающей среды

<b>Диапазон рабочих температур</b>	-10 °C ... +50 °C, Рабочая температура U <sub>B</sub> = 24 В
<b>Диапазон температур при хранении</b>	-20 °C ... +60 °C
<b>Относительная влажность воздуха (без образования конденсата)</b>	35 % ... 85 %
<b>Температурный дрейф</b>	12 µm/K
<b>Тип. невосприимчивость к постороннему свету</b>	Искусственное освещение: ≤ 3.000 lx <sup>1)</sup> Солнечный свет: ≤ 10.000 lx
<b>Виброустойчивость</b>	EN 60068-2-6, EN 60068-2-64
<b>Ударопрочность</b>	EN 60068-2-27

<sup>1)</sup> При постоянном перемещении объекта в диапазоне измерения.

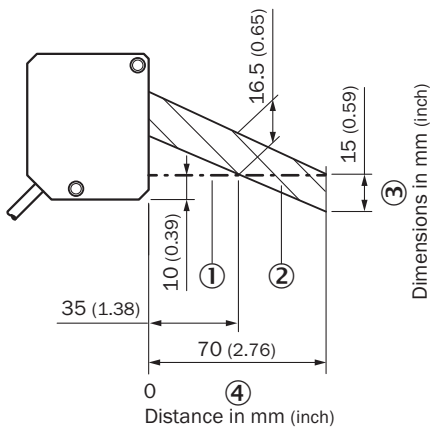
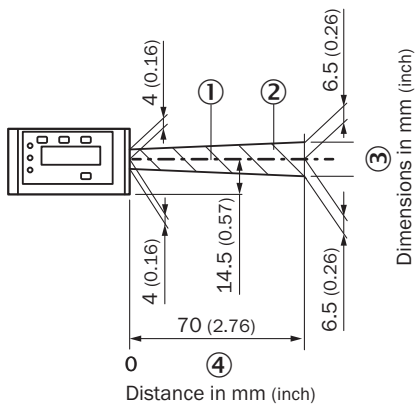
### Сертификаты

<b>EU declaration of conformity</b>	✓
<b>UK declaration of conformity</b>	✓
<b>ACMA declaration of conformity</b>	✓
<b>Moroccan declaration of conformity</b>	✓
<b>China RoHS</b>	✓
<b>Information according to Art. 3 of Data Act (Regulation EU 2023/2854)</b>	✓

### Классификации

<b>ECLASS 5.0</b>	27270801
<b>ECLASS 5.1.4</b>	27270801
<b>ECLASS 6.0</b>	27270801
<b>ECLASS 6.2</b>	27270801
<b>ECLASS 7.0</b>	27270801
<b>ECLASS 8.0</b>	27270801
<b>ECLASS 8.1</b>	27270801
<b>ECLASS 9.0</b>	27270801
<b>ECLASS 10.0</b>	27270801
<b>ECLASS 11.0</b>	27270801
<b>ECLASS 12.0</b>	27270916
<b>ETIM 5.0</b>	EC001825
<b>ETIM 6.0</b>	EC001825
<b>ETIM 7.0</b>	EC001825
<b>ETIM 8.0</b>	EC001825
<b>UNSPSC 16.0901</b>	41111613

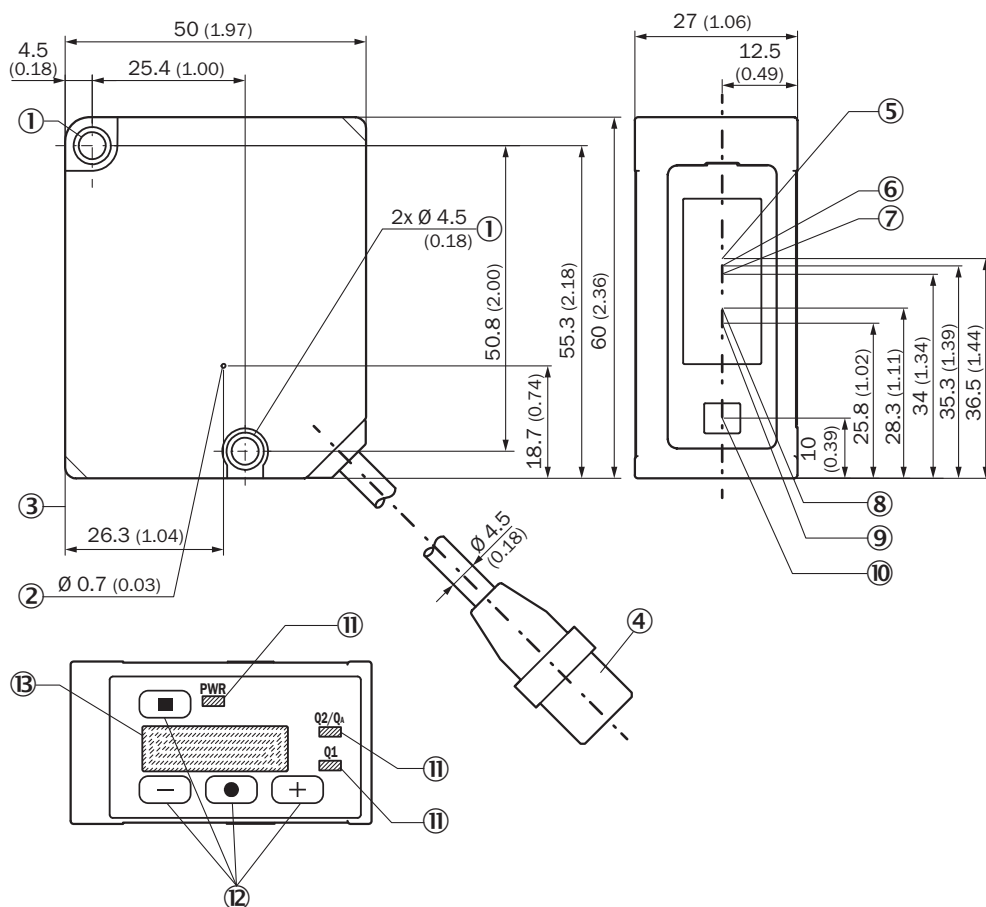
Диаграмма помех



Размеры, мм

- ① Излучатель и приемник оптической оси
- ② Диапазон помех
- ③ размеры, мм
- ④ Расстояние в мм

### Габаритный чертёж

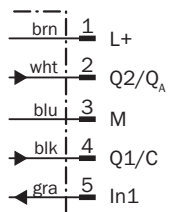


#### Размеры, мм

Конструкция и размеры устройства, единица измерения: мм (дюйм), десятичный разделитель: точка

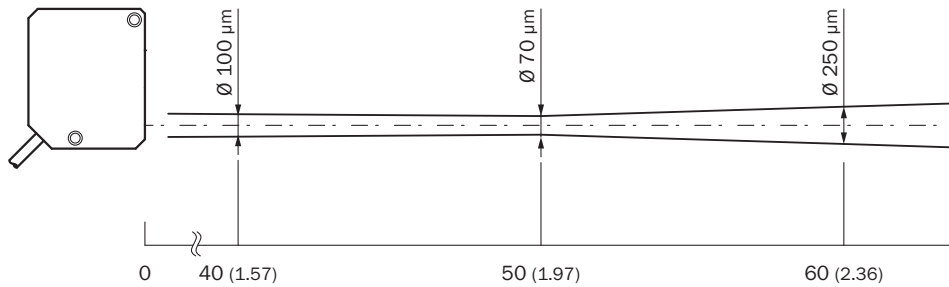
- ① Крепёжные отверстия M4
- ② Вентиляционное отверстие (не закрывать)
- ③ Нулевая точка устройства (дистанция = 0 мм)
- ④ Соединительный кабель устройства (длина: 300 мм) со штекером, M12, 5-контактный, А-код
- ⑤ Центр оптической оси, приёмник (тип устройства OD2000-350, OD2000-700)
- ⑥ Центр оптической оси, приёмник (тип устройства OD2000-245)
- ⑦ Центр оптической оси, приёмник (тип устройства OD2000-130)
- ⑧ Центр оптической оси, приёмник (тип устройства OD2000-050)
- ⑨ Центр оптической оси, приёмник (тип устройства OD2000-030)
- ⑩ Центр оптической оси, излучатель
- ⑪ Светодиоды состояния
- ⑫ Элементы управления
- ⑬ Дисплей

## Схема соединений



- ① коричневый
- ② белый
- ③ синий
- ④ черный
- ⑤ серый


## Размер светового пятна Стандартный размер светового пятна OD2000-050xxxx







Единица измерения: мм (дюйм), десятичный разделитель: точка

## рекомендуемые аксессуары

Другие варианты исполнения устройства и аксессуары → [www.sick.com/OD2000](http://www.sick.com/OD2000)

	Краткое описание	тип	артикул
Интеграционные модули и адаптеры			
		IOLA2US-01101 (SiLink2 Master)	1061790

	Краткое описание	тип	артикул
разъемы и кабели			
	<ul style="list-style-type: none"> <li><b>Описание:</b> Кабель датчик/пускатель, без экрана</li> <li><b>Вид разъема, конец А:</b> Разъем "мама", M12, 5-контактный, прямой, А-кодир.</li> <li><b>Вид разъема, конец В:</b> Свободный конец провода</li> <li><b>Тип сигнала:</b> Кабель датчик/пускатель</li> <li><b>Кабель:</b> 2 м, 5 жил, PVC</li> <li><b>Область применения:</b> Ненагруженные зоны, Химические продукты</li> </ul>	YF2A15-020VB5XLEAX	2096239
	<ul style="list-style-type: none"> <li><b>Описание:</b> Кабель датчик/пускатель, без экрана</li> <li><b>Вид разъема, конец А:</b> Разъем "мама", M12, 5-контактный, прямой, А-кодир.</li> <li><b>Вид разъема, конец В:</b> Свободный конец провода</li> <li><b>Тип сигнала:</b> Кабель датчик/пускатель</li> <li><b>Кабель:</b> 0,6 м, 5 жил, PVC</li> <li><b>Область применения:</b> Ненагруженные зоны, Химические продукты</li> </ul>	YF2A15-C60VB5XLEAX	2145570
	<ul style="list-style-type: none"> <li><b>Описание:</b> Кабель датчик/пускатель, без экрана</li> <li><b>Вид разъема, конец А:</b> Разъем "мама", M12, 5-контактный, прямой, А-кодир.</li> <li><b>Вид разъема, конец В:</b> Свободный конец провода</li> <li><b>Тип сигнала:</b> Кабель датчик/пускатель</li> <li><b>Кабель:</b> 3 м, 5 жил, PVC</li> <li><b>Область применения:</b> Ненагруженные зоны, Химические продукты</li> </ul>	YF2A15-030VB5XLEAX	2145572
Система крепления			
	<ul style="list-style-type: none"> <li><b>Описание:</b> Крепёжный уголок из нержавеющей стали</li> <li><b>Материал:</b> Нержавеющая сталь</li> <li><b>Детали:</b> Нержавеющая сталь</li> </ul>	BEF-WN-OD2000	4112929

## ОБЗОР КОМПАНИИ SICK

Компания SICK – ведущий производитель интеллектуальных датчиков и комплексных решений для промышленного применения. Уникальный спектр продукции и услуг формирует идеальную основу для надежного и эффективного управления процессами, защиты людей от несчастных случаев и предотвращения нанесения вреда окружающей среде.

Мы обладаем солидным опытом в самых разных отраслях и знаем все о ваших технологических процессах и требованиях. Поэтому, благодаря интеллектуальным датчикам, мы в состоянии предоставить именно то, что нужно нашим клиентам. В центрах прикладного применения в Европе, Азии и Северной Америке системные решения тестируются и оптимизируются под нужды заказчика. Все это делает нас надежным поставщиком и партнером по разработке.

Всеобъемлющий перечень услуг придает завершенность нашему ассортименту: SICK LifeTime Services оказывает поддержку на протяжении всего жизненного цикла оборудования и гарантирует безопасность и производительность.

**Вот что для нас значит термин «Sensor Intelligence».**

## РЯДОМ С ВАМИ В ЛЮБОЙ ТОЧКЕ МИРА:

Контактные лица и представительства → [www.sick.com](http://www.sick.com)