



DL100-23HA2103

Dx100

ВРЕМЯПРОЛЕТНЫЕ ДАТЧИКИ

SICK
Sensor Intelligence.



Изображения могут отличаться от оригинала



информация для заказа

тип	артикул
DL100-23HA2103	1052701

Другие варианты исполнения устройства и аксессуары → www.sick.com/Dx100

подробные технические данные

Характеристики

Диапазон измерения	0,15 m ... 300 m, на отражающей плёнке Diamond Grade
Сфера применения	Indoor
Объект измерения	Отражатель
Разрешение	0,1 мм, 0,125 мм, 1 мм, 10 мм, 100 мм
Повторяемость	2 mm ¹⁾
Точность измерения	± 3 mm ²⁾
Оценка	2 ms
Времени цикла измерения	1 ms
Время вывода	1 ms
Излучаемый луч	
ИСТОЧНИК ИЗЛУЧЕНИЯ	Лазер, красный ³⁾
Вид излучения	Видимый красный свет
Тип. размер светового пятна (расстояние)	5 мм + (2 мм x расстояние в м)
Характеристики лазера	
Нормативная ссылка	IEC 60825-1:2014, EN 60825-1:2014
Класс лазера	2 ⁴⁾
Макс. скорость перемещения	15 m/s
Ускорение (макс.)	≤ 15 m/s ²
Обогрев	✓
Параметры техники безопасности	
MTTF _D	101 лет

¹⁾ Статистическая ошибка 1 σ, постоянные условия окружающей среды, мин. задержка включения 10 мин.

²⁾ В диапазоне измерения от 150 мм до 180 мм точность может достигать ± 4 мм.

³⁾ Средний срок службы: 100 000 ч при T_U = +25 °C.

⁴⁾ Запрещается преднамеренно и длительно смотреть на лазерный луч. Не направляйте лазерный луч в глаза людям.

DC_{avg} 0%

- 1) Статистическая ошибка 1 σ, постоянные условия окружающей среды, мин. задержка включения 10 мин.
- 2) В диапазоне измерения от 150 мм до 180 мм точность может достигать ± 4 мм.
- 3) Средний срок службы: 100 000 ч при T_J = +25 °C.
- 4) Запрещается преднамеренно и длительно смотреть на лазерный луч. Не направляйте лазерный луч в глаза людям.

Интерфейсы

Последовательный	✓, RS-422
Цифровой выход	
Количество	2 ¹⁾
Вид	Двухтактный режим: PNP/NPN
Функция	Расстояние: переключающий выход для дистанции
	Скорость: выход для скорости
	Обслуживание: предупреждающее сообщения о старении лазера, при недостижении значения затухания требуемой величины (например, при загрязнении, при превышении или недостижении допустимой внутренней температуры устройства, при ошибке достоверности измеренного значения, если лазер не готов к работе, при включении нагрева
	Лазер выкл.
	Предустановка
Максимальный выходной ток I _D	≤ 100 mA ²⁾
Многофункциональный вход (MF)	1 x MF1 ³⁾

1) HIGH = > U_B - 3 В / LOW = < 2 В.

2) С защитой от короткого замыкания и перегрузки Макс. 100 нФ / 20 мГн.

3) HIGH > 12 В / LOW < 3 В.

Электрика

Напряжение питания U_B	Пост. ток 18 В ... 30 В, Предельные значения
Потребление тока	При 24 В DC < 1.000 mA
Остаточная пульсация	5 V _{ss} ¹⁾
Частота модуляции	Фиксированный
Время инициализации	Тур. 1,5 s ²⁾
Дисплей	6-разрядный точечно-матричный дисплей 5 x 7, LEDs
Тип защиты	IP65
Класс защиты	III
Вид подключения	Разъем

1) Не допускается превышение или занижение допуска U_B.

2) После потери рефлектора < 40 мс.

Механика

Размеры (Ш x В x Г)	69,4 mm x 82,5 mm x 100,2 mm
Материал корпуса	Метал (Алюминиевое литье)
Материал переднего окна	Пластик (PMMA)
Вес	Ок. 800 g (с креплением: 1600 g)

Данные окружающей среды

Диапазон рабочих температур	-40 °C ... +55 °C, Работа с нагревателем ^{1) 2)} -40 °C ... +75 °C, Работа с охлаждающим корпусом ^{1) 2)}
Диапазон температур при хранении	-40 °C ... +75 °C
Влияние давления воздуха	0,3 ppm/hPa
Влияние температуры	1 ppm/K
Температурный дрейф	Тур. 0,1 mm/K
Тип. невосприимчивость к постороннему свету	≤ 100.000 lx
Механическая прочность	Удар: (EN 600 68-2-27) Синус: (EN 600 68-2-6) Шум: (EN 600 68-2-64)
Электромагнитная совместимость (ЭМС)	EN 61000-6-2, EN 61000-6-4 ³⁾

¹⁾ При температуре < -10 °C требуется время на прогрев, обычно 7 минут.

²⁾ For operation below -20 °C, a supply voltage of at least 24 V is required.

³⁾ Это устройство класса А. Данное устройство может создавать радиопомехи при использовании в жилой зоне.

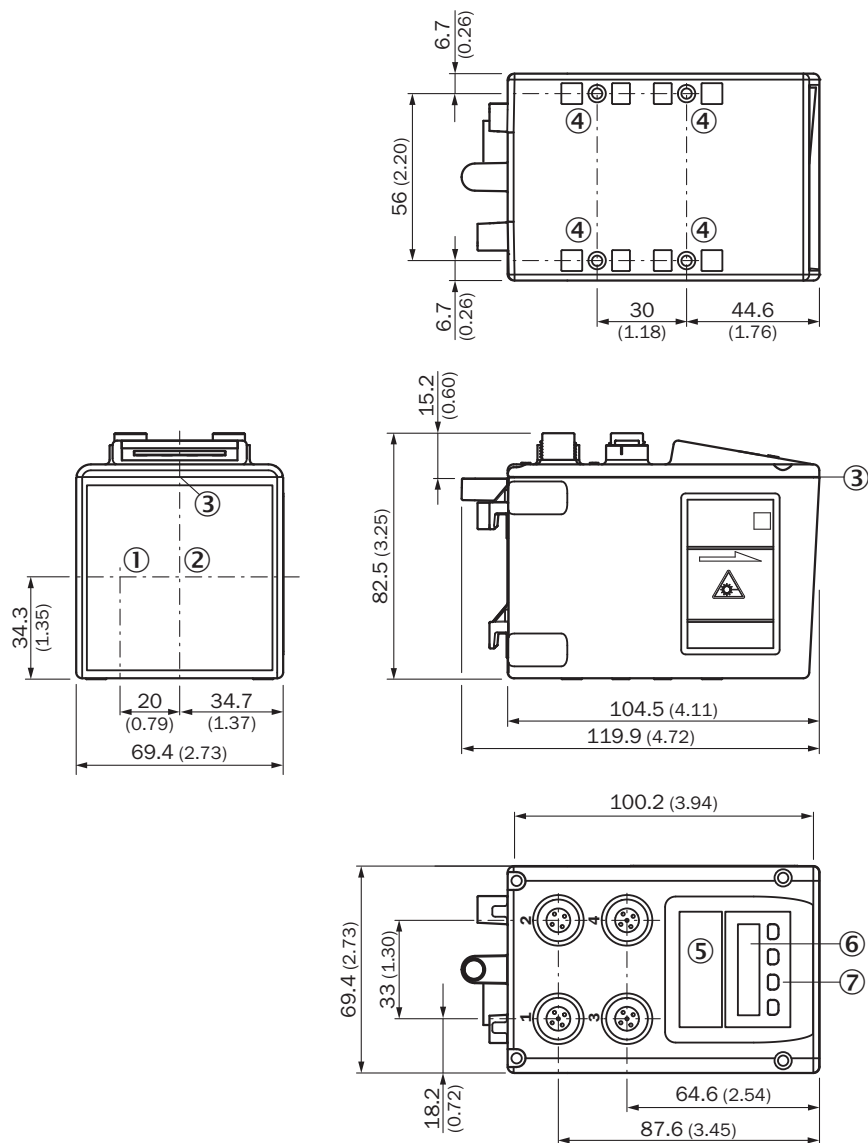
Сертификаты

EU declaration of conformity	✓
UK declaration of conformity	✓
ACMA declaration of conformity	✓
Moroccan declaration of conformity	✓
China RoHS	✓
cULus certificate	✓
Information according to Art. 3 of Data Act (Regulation EU 2023/2854)	✓

Классификации

ECLASS 5.0	27270801
ECLASS 5.1.4	27270801
ECLASS 6.0	27270801
ECLASS 6.2	27270801
ECLASS 7.0	27270801
ECLASS 8.0	27270801
ECLASS 8.1	27270801
ECLASS 9.0	27270801
ECLASS 10.0	27270801
ECLASS 11.0	27270801
ECLASS 12.0	27270916
ETIM 5.0	EC001825
ETIM 6.0	EC001825
ETIM 7.0	EC001825
ETIM 8.0	EC001825
UNSPSC 16.0901	41111613

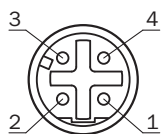
габаритный чертеж



Размеры, мм

- ① оптическая ось, передатчик
- ② оптическая ось, приемник
- ③ нулевая точка устройства
- ④ крепежная резьба M5
- ⑤ светодиод состояния [status]
- ⑥ Дисплей
- ⑦ Элементы управления

тип подключения Ethernet



тип подключения SSI/RS-422

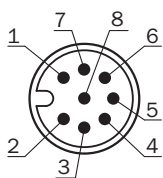


схема соединений SSI/RS-422

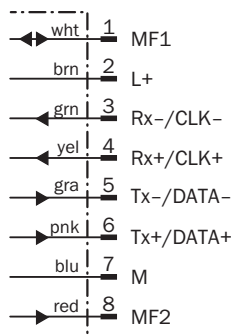
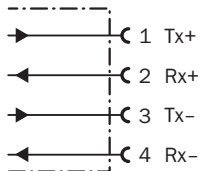
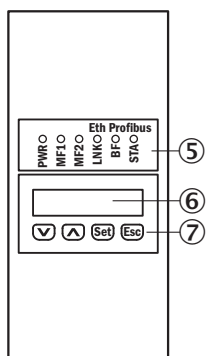


схема соединений Ethernet



Варианты настройки DL100-xxXXxx02



⑤ светодиод состояния [status]

⑥ Дисплей

⑦ Элементы управления

рекомендуемые аксессуары

Другие варианты исполнения устройства и аксессуары → www.sick.com/Dx100

	Краткое описание	тип	артикул
Отражатели и оптика			
	<ul style="list-style-type: none"> Описание: Отражающая пластина, отражающая пленка «Diamond Grade», 665 x 665 мм, материал пластины основания: алюминий, привинчиваемая Диапазон температур при работе: -25 °C ... +65 °C 	PL560DG	1016806
	<ul style="list-style-type: none"> Описание: Отражающая пластина, отражающая пленка «Diamond Grade», 330 x 330 мм, материал пластины основания: алюминий, привинчиваемая Диапазон температур при работе: -34 °C ... +70 °C 	PL240DG	1017910
Система крепления			
	<ul style="list-style-type: none"> Описание: Юстировочный блок для Dx100, вкл. крепежный материал Материал: Сталь Детали: Оцинкованная сталь 	BEF-AH-DX100	2058653
разъемы и кабели			
		DME3000 Dx100 SSI/RS-422, комплект для модификации	2065223
	<ul style="list-style-type: none"> Описание: С экраном Вид разъема, конец А: Разъем "мама", M12, 8-контактный, прямой Вид разъема, конец В: Свободный конец провода Кабель: 5 м, 8 жил, PUR, без галогенов Область применения: Укладка в гибком лотке, Зона жидкой/консистентной смазки 	YF2A68-050XXXXLEAX	6032449
	<ul style="list-style-type: none"> Вид разъема, конец А: Разъем, M12, 4-контактный, прямой, D-кодир. Вид разъема, конец В: Разъем, RJ45, 8-контактный, прямой Тип сигнала: PROFINET Кабель: 5 м, 4 жилы, AWG22, PUR, без галогенов Описание: PROFINET, с экраном 	SSL-2J04-G05MZ	6035389
	<ul style="list-style-type: none"> Вид разъема, конец А: Разъем "мама", M12, 8-контактный, Угловые отражатели, А-кодир. Вид разъема, конец В: Разъем, M12, 8-контактный, А-кодир. Кабель: 5 м, 8 жил, Полиуретан Область применения: Укладка в гибком лотке, Зона жидкой/консистентной смазки 	YG2A88-050XXXM2A88	6049328
	<ul style="list-style-type: none"> Описание: С экраном Вид разъема, конец А: Разъем "мама", M12, 8-контактный, А-кодир. Вид разъема, конец В: Свободный конец провода Вид разъема, конец С: Свободный конец провода Кабель: 2 м, Полиуретан 	YF2A28-020XXXXLEAX Y-образный рас- пределитель	6048329
	<ul style="list-style-type: none"> Вид разъема, конец А: Разъем "мама", M12, 8-контактный, Угловые отражатели, А-кодир. Вид разъема, конец В: Разъем, M12, 8-контактный, прямой, А-кодир. Кабель: 0,6 м, 8 жил, Полиуретан Область применения: Укладка в гибком лотке, Зона жидкой/консистентной смазки 	YG2A88- C60XXXM2A88	6048801

ОБЗОР КОМПАНИИ SICK

Компания SICK – ведущий производитель интеллектуальных датчиков и комплексных решений для промышленного применения. Уникальный спектр продукции и услуг формирует идеальную основу для надежного и эффективного управления процессами, защиты людей от несчастных случаев и предотвращения нанесения вреда окружающей среде.

Мы обладаем солидным опытом в самых разных отраслях и знаем все о ваших технологических процессах и требованиях. Поэтому, благодаря интеллектуальным датчикам, мы в состоянии предоставить именно то, что нужно нашим клиентам. В центрах прикладного применения в Европе, Азии и Северной Америке системные решения тестируются и оптимизируются под нужды заказчика. Все это делает нас надежным поставщиком и партнером по разработке.

Всеобъемлющий перечень услуг придает завершенность нашему ассортименту: SICK LifeTime Services оказывает поддержку на протяжении всего жизненного цикла оборудования и гарантирует безопасность и производительность.

Вот что для нас значит термин «Sensor Intelligence».

РЯДОМ С ВАМИ В ЛЮБОЙ ТОЧКЕ МИРА:

Контактные лица и представительства → www.sick.com