



WSE4S-3P5230H

W4

ФОТОЭЛЕКТРИЧЕСКИЕ ДАТЧИКИ

**SICK**  
Sensor Intelligence.



Изображения могут отличаться от оригинала



### информация для заказа

тип	артикул
WSE4S-3P5230H	1054896

Другие варианты исполнения устройства и аксессуары → [www.sick.com/W4](http://www.sick.com/W4)

### подробные технические данные

#### Характеристики

<b>Принцип действия</b>	Однопроходной датчик (на пересечение луча)
<b>Дистанция работы, макс.</b>	0 m ... 5 m
<b>Расстояние срабатывания</b>	0 m ... 4,5 m
<b>Излучаемый луч</b>	
ИСТОЧНИК ИЗЛУЧЕНИЯ	Светодиод PinPoint <sup>1)</sup>
Вид излучения	Видимый красный свет
Размер светового пятна (расстояние)	Ø 50 mm (2 m)
<b>Характеристики светодиода</b>	
Длина волны	650 nm
<b>Настройка</b>	Отсутствует
<b>Специальные случаи применения</b>	Гигиенические зоны и зоны с высокой влажностью
<b>Артикул отдельных компонентов</b>	2061055 WS4S-3D5230H 2061077 WE4S-3P5230H
<b>Конструкция корпуса</b>	Hygiene

<sup>1)</sup> Средний срок службы: 100 000 ч при T<sub>U</sub> = +25 °C.

#### Параметры техники безопасности

<b>MTTF<sub>D</sub></b>	968 лет
<b>DC<sub>avg</sub></b>	0 %
<b>T<sub>M</sub> (заданная продолжительность работы)</b>	20 лет

## Электрика

<b>Напряжение питания <math>U_B</math></b>	10 V DC ... 30 V DC <sup>1)</sup>
<b>Остаточная пульсация</b>	< 5 V <sub>ss</sub> <sup>2)</sup>
<b>Потребление тока</b>	20 mA <sup>3)</sup>
<b>Класс защиты</b>	III
<b>Цифровой выход</b>	
Вид	PNP
Тип переключения	СВЕТЛО/ТЕМНО
Выходной ток I <sub>макс.</sub>	≤ 100 mA
Время отклика	< 0,5 ms <sup>4)</sup>
Частота переключения	1.000 Hz <sup>5)</sup>
<b>Функция выходного сигнала</b>	Комплементарный
<b>Схемы защиты</b>	A <sup>6)</sup> B <sup>7)</sup> C <sup>8)</sup>
<b>Специальное исполнение</b>	Адаптерный стержень D12
<b>Тестовый вход, передатчик выкл.</b>	TE после 0 V

<sup>1)</sup> Предельные значения, с защитой от переплюсовки. Эксплуатация в защищенных от короткого замыкания сетях с силой тока не более 8 А.

<sup>2)</sup> Не допускается превышение или занижение допусков  $U_V$ .

<sup>3)</sup> Передатчик.

<sup>4)</sup> Продолжительность сигнала при омической нагрузке.

<sup>5)</sup> При соотношении светло/темно 1:1.

<sup>6)</sup> А = подключения  $U_V$  с защитой от переплюсовки.

<sup>7)</sup> В = входы и выходы с защитой от инверсии полярности.

<sup>8)</sup> С = подавление импульсных помех.

## Механика

<b>Тип корпуса</b>	Прямоугольный
<b>Детали конструкции</b>	Slim
<b>Размеры (Ш x В x Г)</b>	15,25 mm x 48,6 mm x 22,15 mm
<b>Соединение</b>	Разъем M8, 4-конт. <sup>1) 2)</sup>
<b>Материал</b>	
Корпус	Металл, Нержавеющая сталь V4A (1.4404, 316L)
Лицевая панель	Пластик, PMMA
Кабель	Пластик, PVC
<b>Вес</b>	140 g

<sup>1)</sup> Макс. момент затяжки: 0,6 Нм.

<sup>2)</sup> Запрещается деформировать кабель ниже 0 °С.

## Данные окружающей среды

<b>Тип защиты</b>	IP66 IP67 IP68 IP69K
<b>Диапазон температур при работе</b>	-30 °C ... +70 °C <sup>1)</sup>

<sup>1)</sup> At  $U_V \leq 24$  V and  $I_A < 30$  mA.

	-30 °C ... +60 °C
<b>Диапазон температур при хранении</b>	-30 °C ... +75 °C
<b>№ файла UL</b>	FDA, UL № NRKH.E181493 & cUL № NRKH7.E181493

<sup>1)</sup> At UV ≤ 24 V and IA < 30 mA.

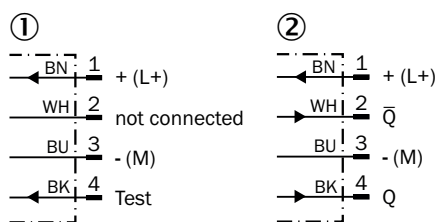
### Сертификаты

<b>EU declaration of conformity</b>	✓
<b>UK declaration of conformity</b>	✓
<b>ACMA declaration of conformity</b>	✓
<b>Moroccan declaration of conformity</b>	✓
<b>China RoHS</b>	✓
<b>ECOLAB certificate</b>	✓
<b>Photobiological safety (DIN EN 62471) certificate</b>	✓

### Классификации

<b>ECLASS 5.0</b>	27270901
<b>ECLASS 5.1.4</b>	27270901
<b>ECLASS 6.0</b>	27270901
<b>ECLASS 6.2</b>	27270901
<b>ECLASS 7.0</b>	27270901
<b>ECLASS 8.0</b>	27270901
<b>ECLASS 8.1</b>	27270901
<b>ECLASS 9.0</b>	27270901
<b>ECLASS 10.0</b>	27270901
<b>ECLASS 11.0</b>	27270901
<b>ECLASS 12.0</b>	27270901
<b>ETIM 5.0</b>	EC002716
<b>ETIM 6.0</b>	EC002716
<b>ETIM 7.0</b>	EC002716
<b>ETIM 8.0</b>	EC002716
<b>UNSPSC 16.0901</b>	39121528

### Схема соединений Cd-072



- ① Передатчик
- ② Приемник

Характеристика WSE4S-3V, WSE4S-3H

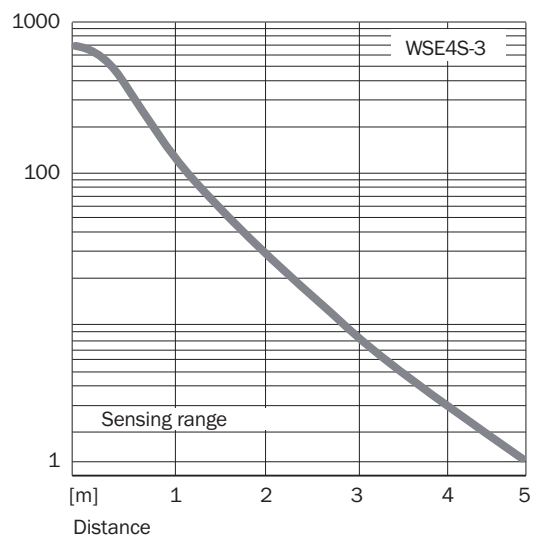
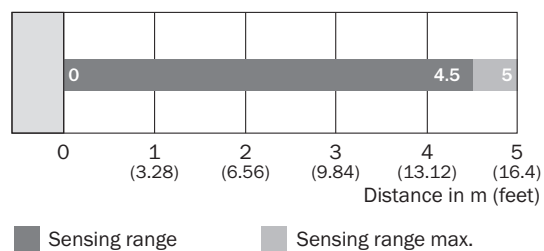
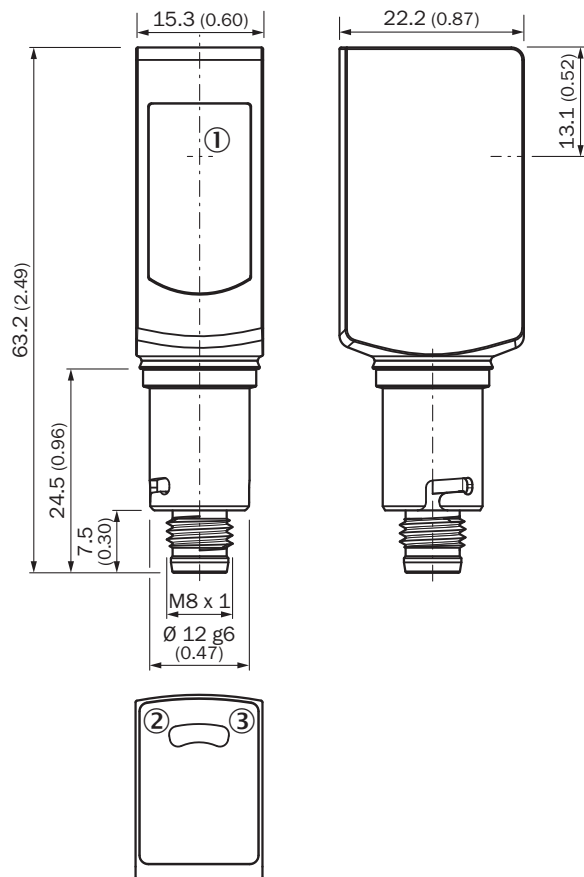


Диаграмма расстояний срабатывания WSE4S-3



Габаритный чертёж WL4S-3H, WLG4S-3H, WSE4S-3H, без кнопки Teach-in, адаптерный стержень D12, L-адаптация

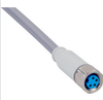



Размеры, мм

- ① середина оптической оси
- ② СД-индикатор зеленый: напряжение питания включено
- ③ СД-индикатор желтый: состояние приема света

## рекомендуемые аксессуары

Другие варианты исполнения устройства и аксессуары → [www.sick.com/W4](http://www.sick.com/W4)

	Краткое описание	тип	артикул
разъемы и кабели			
	<ul style="list-style-type: none"> <li><b>Описание:</b> Кабель датчик/пускатель, без экрана</li> <li><b>Вид разъема, конец А:</b> Разъем "мама", M8, 4-контактный, прямой</li> <li><b>Вид разъема, конец В:</b> Свободный конец провода</li> <li><b>Тип сигнала:</b> Кабель датчик/пускатель</li> <li><b>Кабель:</b> 5 м, 4 жилы, PVC</li> <li><b>Компоненты для подключения:</b> Свободный конец провода</li> <li><b>Примечание:</b> Данный продукт в целом устойчив к воздействию химических чистящих средств (см. Ecolab). От применения других чистящих средств рекомендуется отказаться., Не устойчиво к воздействию молочной кислоты и перекиси водорода (H2O2)</li> <li><b>Область применения:</b> Ненагруженные зоны, Гигиенические зоны и зоны с высокой влажностью, Химические продукты</li> </ul>	YF8U54-050VA3XLEAX	6059194
	<ul style="list-style-type: none"> <li><b>Описание:</b> Кабель датчик/пускатель, без экрана</li> <li><b>Вид разъема, конец А:</b> Разъем "мама", M8, 4-контактный, прямой</li> <li><b>Вид разъема, конец В:</b> Свободный конец провода</li> <li><b>Тип сигнала:</b> Кабель датчик/пускатель</li> <li><b>Кабель:</b> 5 м, 4 жилы, ПП</li> <li><b>Компоненты для подключения:</b> Свободный конец провода</li> <li><b>Примечание:</b> Данный продукт в целом устойчив к воздействию химических чистящих средств (см. Ecolab) и других, таких как, например, H2O2, CH2O2. Перед установкой на длительное время необходимо проверить совместимость материалов с используемыми чистящими средствами., Устойчиво к воздействию молочной кислоты и перекиси водорода (H2O2)</li> <li><b>Область применения:</b> Гигиенические зоны и зоны с высокой влажностью, Укладка в гибком лотке, Робот, устойчив к холодному изгибу, устойчив к морской воде</li> </ul>	DOL-0804-G05MRN	6058511

## ОБЗОР КОМПАНИИ SICK

Компания SICK – ведущий производитель интеллектуальных датчиков и комплексных решений для промышленного применения. Уникальный спектр продукции и услуг формирует идеальную основу для надежного и эффективного управления процессами, защиты людей от несчастных случаев и предотвращения нанесения вреда окружающей среде.

Мы обладаем солидным опытом в самых разных отраслях и знаем все о ваших технологических процессах и требованиях. Поэтому, благодаря интеллектуальным датчикам, мы в состоянии предоставить именно то, что нужно нашим клиентам. В центрах прикладного применения в Европе, Азии и Северной Америке системные решения тестируются и оптимизируются под нужды заказчика. Все это делает нас надежным поставщиком и партнером по разработке.

Всеобъемлющий перечень услуг придает завершенность нашему ассортименту: SICK LifeTime Services оказывает поддержку на протяжении всего жизненного цикла оборудования и гарантирует безопасность и производительность.

**Вот что для нас значит термин «Sensor Intelligence».**

## РЯДОМ С ВАМИ В ЛЮБОЙ ТОЧКЕ МИРА:

Контактные лица и представительства → [www.sick.com](http://www.sick.com)