



# DFS60S-S10B01024

DFS60S Pro

ЭНКОДЕРЫ БЕЗОПАСНОСТИ

**SICK**  
Sensor Intelligence.



### Информация для заказа

Тип	Артикул
DFS60S-S10B01024	По запросу

Другие варианты исполнения устройства и аксессуары → [www.sick.com/DFS60S\\_Pro](http://www.sick.com/DFS60S_Pro)

Изображения могут отличаться от оригинала



### Подробные технические данные

#### Параметры техники безопасности

<b>Класс надежности</b>	SIL2 (IEC 61508), SILCL2 (IEC 62061) <sup>1)</sup>
<b>Категория</b>	3 (EN ISO 13849)
<b>Тестовая частота</b>	Не требуется
<b>Максимальная частота запроса</b>	Непрерывно (Аналоговые сигналы)
<b>Уровень производительности</b>	PL d (EN ISO 13849) <sup>1)</sup>
<b>PFH<sub>D</sub>: вероятность опасного отказа/ч</b>	1,7 x 10 <sup>-8 2)</sup>
<b>T<sub>M</sub> (заданная продолжительность работы)</b>	20 лет (EN ISO 13849)
<b>Измерительный шаг для обеспечения безопасности</b>	0,09°, Квадратурная обработка сигналов
<b>Точность для обеспечения безопасности</b>	± 0,09°

<sup>1)</sup> Для уточнения параметров вашего оборудования/установки свяжитесь с соответствующим региональным филиалом компании SICK.

<sup>2)</sup> Приведенные значения относятся к степени диагностируемости 99 %, которая должна достигаться через внешнюю приводную систему, и к рабочей температуре 95 °C.

#### Производительность

<b>Синусоидальных/косинусоидальных периодов на один оборот</b>	1.024
<b>Измерительный шаг</b>	0,3", при интерполяции синусоидальных и косинусоидальных сигналов, например 12 бит <sup>1)</sup>
<b>Время инициализации</b>	50 ms <sup>2)</sup>
<b>Интегральная нелинейность</b>	Тур. ± 45" (при ненагруженной статорной муфте)
<b>Дифференциальная нелинейность</b>	± 7"
<b>Базовый сигнал, количество</b>	1
<b>Базовый сигнал, положение</b>	90°, электрические, логические соединения с синусом и косинусом

<sup>1)</sup> Не относится к безопасности.

<sup>2)</sup> После истечения этого времени можно считать действительные сигналы.

## Электрические данные

<b>Интерфейс связи</b>	Инкрементный
<b>Коммуникационный интерфейс, детальное описание</b>	Sin/Cos <sup>1)</sup>
<b>Тип подключения</b>	Разъем, M23, 12-контактный, осевая
<b>Напряжение питания</b>	4,5 V ... 32 V
<b>Максимальная частота выходного сигнала</b>	≤ 153,6 kHz
<b>Нагрузочное сопротивление</b>	≥ 120 Ω
<b>Потребляемая мощность, макс. без нагрузки</b>	≤ 0,7 W
<b>Потребляемая мощность</b>	Без нагрузки
<b>Защита от инверсии полярности</b>	✓
<b>Класс защиты</b>	III (согласно DIN EN 61140)
<b>Устойчивость к короткому замыканию</b>	✓ <sup>2)</sup>

<sup>1)</sup> 1,0 V<sub>SS</sub> (дифференциально).

<sup>2)</sup> Короткое замыкание относительно другого канала или GND допустимо для макс. 30 с. При U<sub>S</sub> ≤ 12 В дополнительное короткое замыкание относительно U<sub>S</sub> допустимо на макс. 30 с.

## Механические данные

<b>Механическое исполнение</b>	Сплошной вал, Сервофланец
<b>Диаметр вала</b>	6 mm
<b>Длина волны</b>	10 mm
<b>Материал, вал</b>	Нержавеющая сталь
<b>Материал, фланец</b>	Алюминий
<b>Материал, корпус</b>	Алюминиевое литье
<b>Вес</b>	Ок. 0,3 kg <sup>1)</sup>
<b>Пусковой момент</b>	≤ 0,5 Ncm (при 20 °C)
<b>Рабочий крутящий момент</b>	≤ 0,3 Ncm (при 20 °C)
<b>Допустимая нагрузка на вал</b>	80 N (радиальная) 40 N (осевая)
<b>Угловое ускорение, макс.</b>	+ 500.000 rad/s <sup>2</sup>
<b>Рабочая частота вращения</b>	9.000 min <sup>-1</sup> <sup>2)</sup>
<b>Момент инерции ротора</b>	8 gcm <sup>2</sup>
<b>Срок службы подшипника</b>	3,6 x 10 <sup>9</sup> оборотов <sup>3)</sup>

<sup>1)</sup> Относится к шифратору с штепсельным разъемом.

<sup>2)</sup> Собственный нагрев 3,0 K на 1000 об/мин в точке измерения рабочей температуры, соблюдать при расчёте диапазона рабочей температуры.

<sup>3)</sup> При максимальной частоте вращения и температуре.

## Данные окружающей среды

<b>ЭМС</b>	Согласно EN 61000-6-2, EN 61000-6-3 и IEC 61326-3-1
------------	---

<sup>1)</sup> При использовании штекерного разъема со вставленным ответным штекером класс защиты не ниже IP65.

<sup>2)</sup> Собственный нагрев 3,0 K на 1000 об/мин в точке измерения рабочей температуры, соблюдать при расчёте диапазона рабочей температуры.

<sup>3)</sup> Испытано в процессе эксплуатации при контроле длины вектора.

<sup>4)</sup> Испытано в процессе эксплуатации при контроле длины вектора. включая ответный штекер.

<b>Тип защиты</b>	IP65 (согласно IEC 60529) <sup>1)</sup>
<b>Допустимая относительная влажность воздуха</b>	90 %, Образование конденсата не допускается
<b>Диапазон рабочей температуры</b>	-30 °C ... +95 °C <sup>2)</sup>
<b>Диапазон температуры при хранении</b>	-30 °C ... +90 °C, без упаковки
<b>Ударопрочность</b>	100 g, 6 ms (согласно EN 60068-2-27) <sup>3)</sup>
<b>Диапазон частоты вибростойкости</b>	10 g, 10 Hz ... 1.000 Hz (EN 60068-2-6) <sup>4)</sup>

<sup>1)</sup> При использовании штекерного разъема со вставленным ответным штекером класс защиты не ниже IP65.

<sup>2)</sup> Собственный нагрев 3,0 К на 1000 об/мин в точке измерения рабочей температуры, соблюдать при расчёте диапазона рабочей температуры.

<sup>3)</sup> Испытано в процессе эксплуатации при контроле длины вектора.

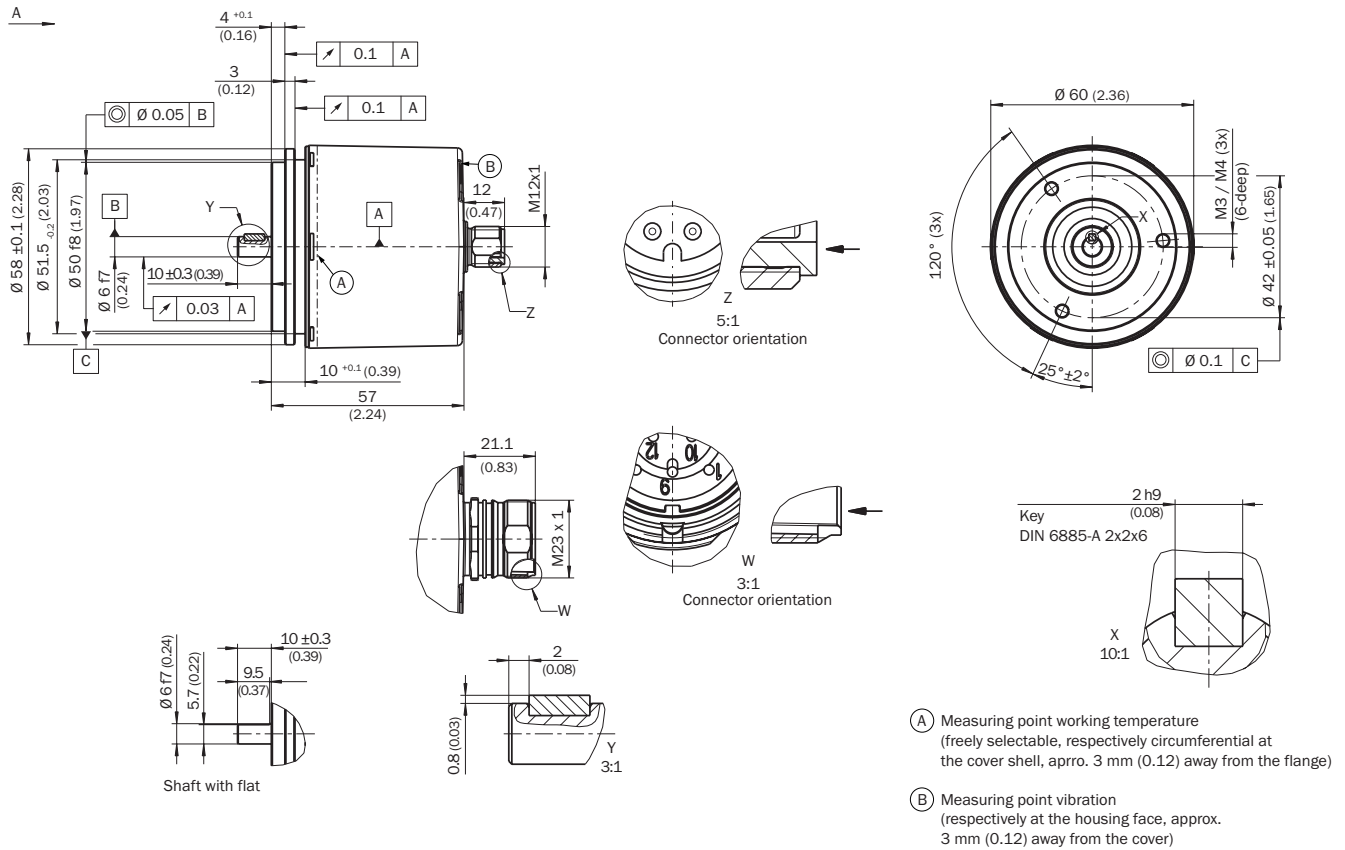
<sup>4)</sup> Испытано в процессе эксплуатации при контроле длины вектора, включая ответный штекер.

### Классификации

<b>ECl@ss 5.0</b>	27272501
<b>ECl@ss 5.1.4</b>	27272501
<b>ECl@ss 6.0</b>	27272590
<b>ECl@ss 6.2</b>	27272590
<b>ECl@ss 7.0</b>	27272590
<b>ECl@ss 8.0</b>	27272590
<b>ECl@ss 8.1</b>	27272590
<b>ECl@ss 9.0</b>	27272590
<b>ETIM 5.0</b>	EC001486
<b>ETIM 6.0</b>	EC001486
<b>UNSPSC 16.0901</b>	41112113

Габаритный чертеж (Размеры, мм)

Сплошной вал, сервофланец, осевое штекерное соединение M12 и M23

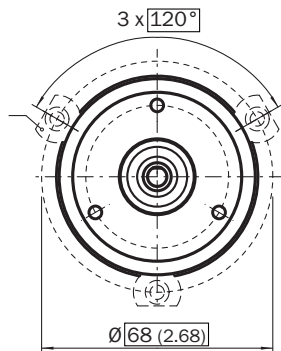


General tolerances as per DIN ISO 2768-mk

Общие допуски по DIN ISO 2768-mk

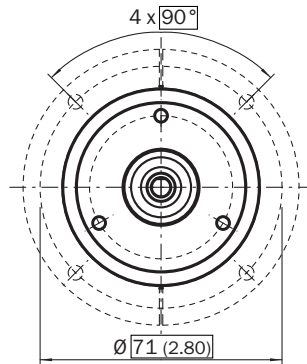
Рекомендации по установке

Рекомендации по установке малого сервозажима



All dimensions in mm (inch)

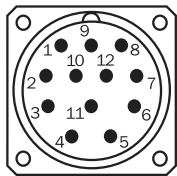
Рекомендации по установке сервозажима, получаша



All dimensions in mm (inch)

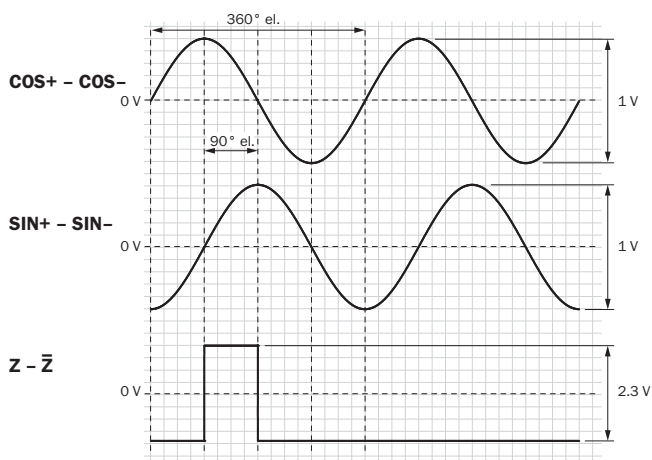
### Схема контактов

Вид со стороны вставки, штекер M23



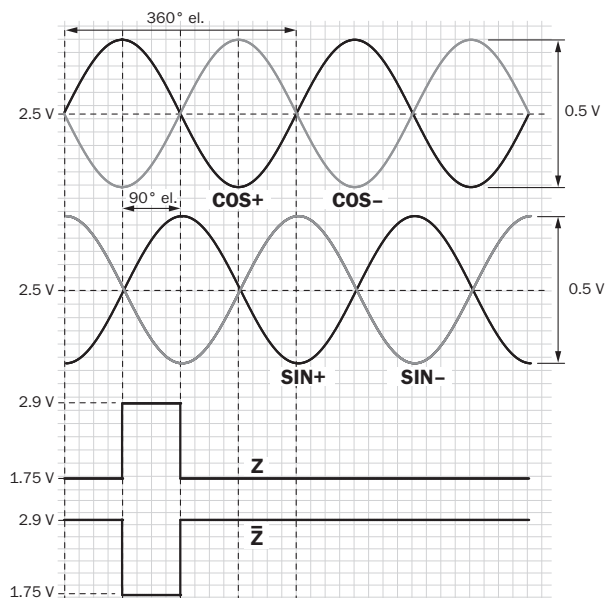
### Диаграммы

Сигналы интерфейса SIN/COS после вычитания



При повороте вала по часовой стрелке, если смотреть в направлении A (см. размерный чертёж)








Сигналы интерфейса SIN/COS до вычитания



При повороте вала по часовой стрелке, если смотреть в направлении А (см. размерный чертеж)

## Рекомендуемые аксессуары

Другие варианты исполнения устройства и аксессуары → [www.sick.com/DFS60S\\_Pro](http://www.sick.com/DFS60S_Pro)

	Краткое описание	Тип	Артикул
<b>Прочие приспособления для монтажа</b>			
	Половина сервоскобы (2 шт.) для сервофланцев с центрирующим буртиком 50 мм	BEF-WG-SF050	2029165
	Сервозажимы большие для сервофланцев (прихваты, крепежные эксцентрики), 3 шт., без крепежного материала, без крепежного материала	BEF-WK-SF	2029166
<b>Разъемы и кабели</b>			
	Головка А: Разъем, M23, 12-контактный, прямой Головка В: - Кабель: HIPERFACE®, SSI, инкрементный, с экраном	STE-2312-G01	2077273
	Головка А: Кабель Головка В: Свободный конец кабеля Кабель: SSI, инкрементный, HIPERFACE®, PUR, без галогенов, с экраном	LTG-2308-MWENC	6027529
	Головка А: Кабель Головка В: Свободный конец кабеля Кабель: SSI, Полиуретан, с экраном	LTG-2411-MW	6027530
	Головка А: Кабель Головка В: Свободный конец кабеля Кабель: SSI, PUR, без галогенов, с экраном	LTG-2512-MW	6027531
	Головка А: Кабель Головка В: Свободный конец кабеля Кабель: SSI, TTL, HTL, PUR, без галогенов, с экраном	LTG-2612-MW	6028516

	Краткое описание	Тип	Артикул
	Головка А: разъём "мама", М23, 12-контактный, прямой Головка В: Свободный конец кабеля Кабель: инкрементный, Полиуретан, с экраном, 2 м	DOL-2312-G02MLA3	2030682
	Головка А: разъём "мама", М23, 12-контактный, прямой Головка В: Свободный конец кабеля Кабель: инкрементный, PUR, без галогенов, с экраном, 3 м	DOL-2312-G03MMA3	2029213
	Головка А: разъём "мама", М23, 12-контактный, прямой Головка В: Свободный конец кабеля Кабель: инкрементный, PUR, без галогенов, с экраном, 5 м	DOL-2312-G05MMA3	2029214
	Головка А: разъём "мама", М23, 12-контактный, прямой Головка В: Свободный конец кабеля Кабель: инкрементный, Полиуретан, с экраном, 7 м	DOL-2312-G07MLA3	2030685
	Головка А: разъём "мама", М23, 12-контактный, прямой Головка В: Свободный конец кабеля Кабель: инкрементный, Полиуретан, с экраном, 10 м	DOL-2312-G10MLA3	2030688
	Головка А: разъём "мама", М23, 12-контактный, прямой Головка В: Свободный конец кабеля Кабель: инкрементный, PUR, без галогенов, с экраном, 10 м	DOL-2312-G10MMA3	2029215
	Головка А: разъём "мама", М23, 12-контактный, прямой Головка В: Свободный конец кабеля Кабель: инкрементный, Полиуретан, с экраном, 15 м	DOL-2312-G15MLA3	2030692
	Головка А: разъём "мама", М23, 12-контактный, прямой Головка В: Свободный конец кабеля Кабель: инкрементный, PUR, без галогенов, с экраном, 1,5 м	DOL-2312-G1M5MA3	2029212
	Головка А: разъём "мама", М23, 12-контактный, прямой Головка В: Свободный конец кабеля Кабель: инкрементный, Полиуретан, с экраном, 20 м	DOL-2312-G20MLA3	2030695
	Головка А: разъём "мама", М23, 12-контактный, прямой Головка В: Свободный конец кабеля Кабель: инкрементный, PUR, без галогенов, с экраном, 20 м	DOL-2312-G20MMA3	2029216
	Головка А: разъём "мама", М23, 12-контактный, прямой Головка В: Свободный конец кабеля Кабель: инкрементный, Полиуретан, с экраном, 25 м	DOL-2312-G25MLA3	2030699
	Головка А: разъём "мама", М23, 12-контактный, прямой Головка В: Свободный конец кабеля Кабель: инкрементный, Полиуретан, с экраном, 30 м	DOL-2312-G30MLA3	2030702
	Головка А: разъём "мама", М23, 12-контактный, прямой Головка В: Свободный конец кабеля Кабель: инкрементный, PUR, без галогенов, с экраном, 30 м	DOL-2312-G30MMA3	2029217



## ОБЗОР КОМПАНИИ SICK

Компания SICK – ведущий производитель интеллектуальных датчиков и комплексных решений для промышленного применения. Уникальный спектр продукции и услуг формирует идеальную основу для надежного и эффективного управления процессами, защиты людей от несчастных случаев и предотвращения нанесения вреда окружающей среде.

Мы обладаем солидным опытом в самых разных отраслях и знаем все о ваших технологических процессах и требованиях. Поэтому, благодаря интеллектуальным датчикам, мы в состоянии предоставить именно то, что нужно нашим клиентам. В центрах прикладного применения в Европе, Азии и Северной Америке системные решения тестируются и оптимизируются под нужды заказчика. Все это делает нас надежным поставщиком и партнером по разработке.

Всеобъемлющий перечень услуг придает завершенность нашему ассортименту: SICK LifeTime Services оказывает поддержку на протяжении всего жизненного цикла оборудования и гарантирует безопасность и производительность.

**Вот что для нас значит термин «Sensor Intelligence».**

## РЯДОМ С ВАМИ В ЛЮБОЙ ТОЧКЕ МИРА:

Контактные лица и представительства → [www.sick.com](http://www.sick.com)