



C4C-EA06030A10000

deTec

СВЕТОВЫЕ ЗАВЕСЫ БЕЗОПАСНОСТИ

**SICK**  
Sensor Intelligence.



### информация для заказа

| тип               | артикул |
|-------------------|---------|
| C4C-EA06030A10000 | 1211495 |

Другие варианты исполнения устройства и аксессуары → [www.sick.com/deTec](http://www.sick.com/deTec)

Изображения могут отличаться от оригинала



### подробные технические данные

#### Характеристики

|                               |   |
|-------------------------------|---|
| <b>Исполнение продукта</b>    | deTec4 Core   |
| <b>Область применения</b>     | Стандартная промышленная среда  |
| <b>Часть системы</b>          | Приемник  |
| <b>Совместимый передатчик</b> | 1211494   |
| <b>Разрешение</b>             | 30 mm   |
| <b>Дальность сканирования</b> | 15 m  |
| <b>Высота защитного поля</b>  | 600 mm  |
| <b>Оценка</b>                 | 10 ms   |
| <b>Без слепых зон</b>         | Да  |
| <b>Синхронизация</b>          | Оптическая синхронизация  |
| <b>Комплект поставки</b>      | Приемник<br>Испытательный стержень с диаметром в соответствии с разрешением световой завесы безопасности<br>Указание по технике безопасности<br>Инструкция по монтажу<br>Руководство по эксплуатации для скачивания |

#### Параметры техники безопасности

|   |                           |
|---|---------------------------|
| <b>Тип</b>  | Тип 4 (IEC 61496-1)       |
| <b>Класс надежности</b>                                 | SIL 3 (IEC 61508)         |
| <b>Категория</b>  | Категория 4 (ISO 13849-1) |
| <b>Уровень производительности</b>                       | PL e (ISO 13849-1)        |
| <b>PFHd (средняя вероятность опасного отказа в час)</b> | $3,7 \times 10^{-9}$      |

|   |   |
|---|---|
| <b>T<sub>m</sub> (заданная продолжительность работы)</b>  | 20 лет (ISO 13849-1)  |
| <b>Безопасное состояние в случае возникновения ошибки</b> | Как минимум, один выход OSSD находится в состоянии AUS (ВЫКЛ.). |

#### Функции

|   |   |
|---|---|
| <b>Защищённая работа</b>                                | ✓ |
| <b>Автоматическое определение ширины защитного поля</b> | ✓ |

#### Интерфейсы

|                              |                          |
|------------------------------|--------------------------|
| <b>Системное подключение</b> | Штекер M12, 5-контактный |
| Длина кабеля                 | 150 mm                   |
| Диаметр провода              | 4,3 mm                   |
| <b>Радиус изгиба кабеля</b>  |                          |
| При неподвижной прокладке    | > 12 диаметров провода   |
| В подвижном состоянии        | > 15 диаметров провода   |
| <b>Элементы индикации</b>    | LEDs                     |

#### Электрика

|  |  |
|--|--|
| <b>Класс защиты</b>  | III (IEC 61140)  |
| <b>Напряжение питания U<sub>V</sub></b>  | 24 V DC (19,2 V ... 28,8 V)  |
| <b>Остаточная пульсация</b>  | ≤ 10 %   |
| <b>Потребляемая мощность, типичная</b>   | 1,82 W (DC)  |
| <b>Предохранительные выходы (устройство переключения выходного сигнала OSSD)</b> |  |
| Тип выхода   | 2 полупроводника с PNP-переходом, устойчивость к короткому замыканию, контроль перекрестного замыкания <sup>1)</sup> |
| Состояние «ВКЛЮЧЕНО», напряжение переключения HIGH                               | 24 В пост. тока (U <sub>V</sub> – 2,25 В пост. тока...U <sub>V</sub> )   |
| Состояние «выключено», напряжение переключения LOW                               | ≤ 2 V DC   |
| Допустимая токовая нагрузка на устройство переключения выходного сигнала         | ≤ 300 mA   |

<sup>1)</sup> Действительно в отношении напряжения в диапазоне от -30 до +30 В.

#### Механика

|                         |                                  |
|-------------------------|----------------------------------|
| <b>Габариты</b>         | См. размерный чертёж             |
| <b>Материал корпуса</b> | Прессованный алюминиевый профиль |

#### Данные окружающей среды

|                                    |   |
|------------------------------------|---|
| <b>Тип защиты</b>                  | IP65 (IEC 60529)<br>IP67 (IEC 60529)      |
| <b>Диапазон рабочих температур</b> | -30 °C ... +55 °C                         |
| <b>Температура хранения</b>        | -30 °C ... +70 °C                         |
| <b>Влажность воздуха</b>           | 15 % ... 95 %, без образования конденсата |
| <b>Виброустойчивость</b>           | 5 ... 150 Hz, 3,5 mm / 1 g (EN 60068-2-6) |
| <b>Ударопрочность</b>              | 15 g / 6 ms (EN 60068-2-27)               |
| <b>Класс</b>                       | 3M4 (IEC TR 60721-4-3)                    |

## Сертификаты

|  |   |
|--|---|
| <b>EU declaration of conformity</b>  | ✓ |
| <b>UK declaration of conformity</b>  | ✓ |
| <b>ACMA declaration of conformity</b>  | ✓ |
| <b>Moroccan declaration of conformity</b>                                    | ✓ |
| <b>China RoHS</b>  | ✓ |
| <b>KCs certificate</b>   | ✓ |
| <b>ULus approval</b>   | ✓ |
| <b>cUL approval</b>  | ✓ |
| <b>Taiwan OSHA certificate</b>   | ✓ |
| <b>Japan Press Safety certificate</b>  | ✓ |
| <b>EC-Type-Examination approval</b>  | ✓ |
| <b>China GB certificate</b>  | ✓ |
| <b>China GB/T certificate</b>  | ✓ |
| <b>Information according to Art. 3 of Data Act (Regulation EU 2023/2854)</b> | ✓ |

## Классификации

|                       |          |
|-----------------------|----------|
| <b>ECLASS 5.0</b>     | 27272704 |
| <b>ECLASS 5.1.4</b>   | 27272704 |
| <b>ECLASS 6.0</b>     | 27272704 |
| <b>ECLASS 6.2</b>     | 27272704 |
| <b>ECLASS 7.0</b>     | 27272704 |
| <b>ECLASS 8.0</b>     | 27272704 |
| <b>ECLASS 8.1</b>     | 27272704 |
| <b>ECLASS 9.0</b>     | 27272704 |
| <b>ECLASS 10.0</b>    | 27272704 |
| <b>ECLASS 11.0</b>    | 27272704 |
| <b>ECLASS 12.0</b>    | 27272704 |
| <b>ETIM 5.0</b>       | EC002549 |
| <b>ETIM 6.0</b>       | EC002549 |
| <b>ETIM 7.0</b>       | EC002549 |
| <b>ETIM 8.0</b>       | EC002549 |
| <b>UNSPSC 16.0901</b> | 46171620 |

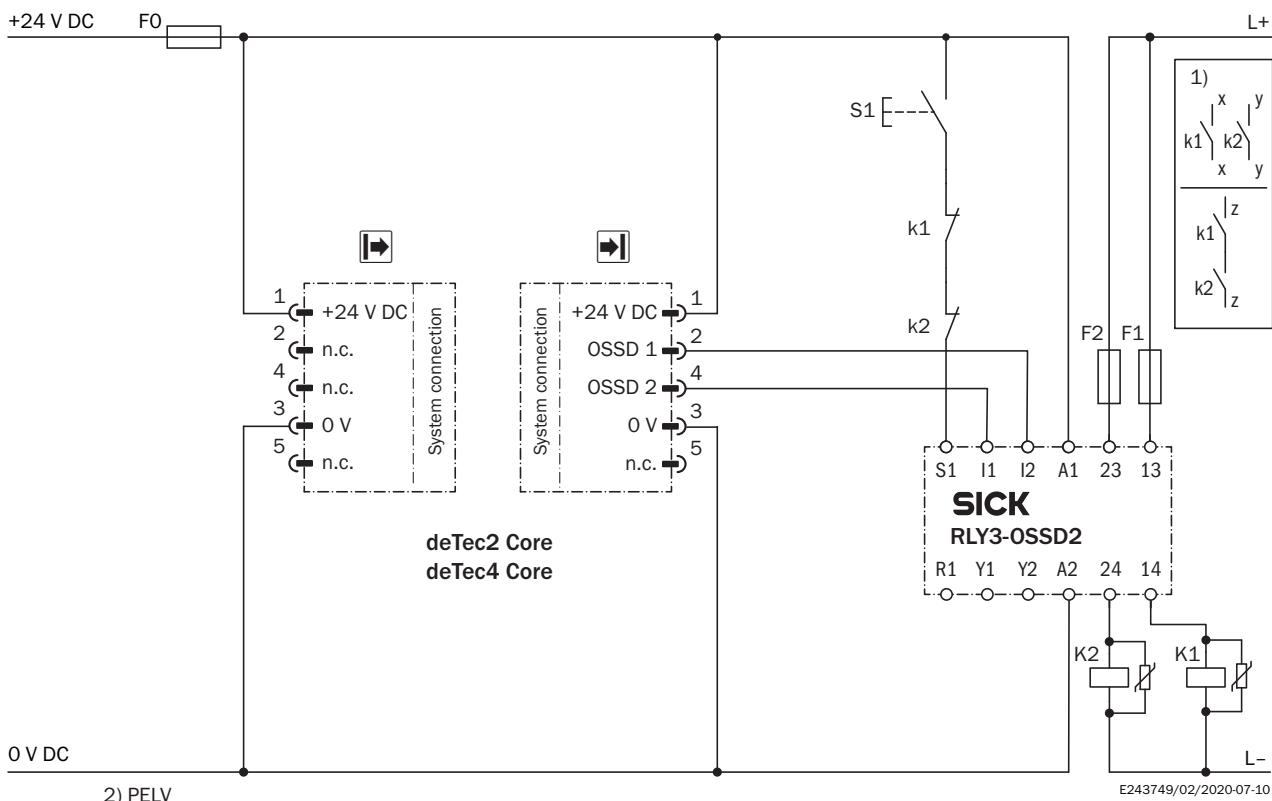
Габаритный чертеж



Размеры, мм

| Высота защитного поля | L             |
|-----------------------|---------------|
| 300 (11.81)           | 313 (12.32)   |
| 450 (17.72)           | 463 (18.23)   |
| 600 (23.62)           | 613 (24.13)   |
| 750 (29.53)           | 763 (30.04)   |
| 900 (35.43)           | 913 (35.94)   |
| 1,050 (41.34)         | 1,063 (41.85) |
| 1,200 (47.24)         | 1,213 (47.76) |
| 1,350 (53.15)         | 1,362 (53.62) |
| 1,500 (59.06)         | 1,512 (59.53) |
| 1,650 (64.96)         | 1,662 (65.43) |
| 1,800 (70.87)         | 1,812 (71.34) |
| 1,950 (76.77)         | 1,962 (77.24) |
| 2,100 (82.68)         | 2,112 (83.15) |

световая завеса безопасности deTec4 Core с защитным реле RLY3-OSSD2



**Task**

Connection of a deTec4 Core safety light curtain to RLY3-OSSD2.

Operating mode: with restart interlock and external device monitoring.

**Function**

When the protective field is clear, the OSSD1 and OSSD2 outputs carry voltage. The system can be switched on when K1 and K2 are in a fault-free de-energized position. The RLY3-OSSD2 is switched on by pressing S1 (pushbutton is pressed and released). The outputs (contacts 13-14 and 23-24) switch the K1 and K2 contactors on. When the protective field is interrupted, the OSSD1 and OSSD2 outputs switch the RLY3-OSSD2 off. Contactors K1 and K2 are switched off.

**Fault analysis**

Cross-circuits and short-circuits of the OSSDs are recognized and lead to the locking status (lock-out). A malfunction with one of the K1 or K2 contactors is detected. The switch-off function is retained. In the event of manipulation (e.g., jamming) of the S1 pushbutton, the RLY3-OSSD2 will not re-enable the output current circuits.

**Comments**

<sup>1)</sup> Output circuits: These contacts are to be connected to the controller such that, with the output circuit open, the dangerous state is disabled. For categories 4 and 3, the integration must be dual-channel (x/y paths). Single-channel integration in the control (z path) is only possible with a single-channel control and by taking the risk analysis into account.

These contacts must be incorporated into the control such that the dangerous state is brought to an end if the output circuit is open. For categories 4 and 3, they must be incorporated on dual-channels (x, y paths). Single-channel incorporation into the control (z path) is only possible with a singlechannel control and taking the risk analysis into account.

<sup>2)</sup> SELV/PELV safety extra-low voltage.

## рекомендуемые аксессуары

Другие варианты исполнения устройства и аксессуары → [www.sick.com/deTec](http://www.sick.com/deTec)

|   | Краткое описание  | тип           | артикул |
|---|---|---------------|---------|
| <b>Защитное реле</b>  |   |               |         |
|    | <ul style="list-style-type: none"> <li>• <b>Применение:</b> Устройство обработки данных</li> <li>• <b>Совместимые типы датчиков:</b> Датчики безопасности с выходами OSSD</li> <li>• <b>Вид подключения:</b> Передний штекер с пружинными зажимами</li> <li>• <b>Блокировка повторного запуска:</b> да</li> <li>• <b>Контроль внешних устройств (EDM):</b> Интегрирован</li> <li>• <b>Выходы:</b> 3 цепи разблокировки (безопасные), 2 диагностических выхода (не безопасные), 1 тестовый импульсный выход (не безопасный)</li> <li>• <b>Ширина корпуса:</b> 18 mm</li> </ul> | RLY3-OSSD300  | 1099969 |
|    | <ul style="list-style-type: none"> <li>• <b>Применение:</b> Устройство обработки данных</li> <li>• <b>Совместимые типы датчиков:</b> Датчики безопасности с выходами OSSD</li> <li>• <b>Вид подключения:</b> Передний штекер с пружинными зажимами</li> <li>• <b>Блокировка повторного запуска:</b> да</li> <li>• <b>Контроль внешних устройств (EDM):</b> Интегрирован</li> <li>• <b>Выходы:</b> 2 цепи разблокировки (безопасные), 2 диагностических выхода (не безопасные), 1 тестовый импульсный выход (не безопасный)</li> <li>• <b>Ширина корпуса:</b> 18 mm</li> </ul> | RLY3-OSSD200  | 1085344 |
| <b>Система крепления</b>  |   |               |         |
|   | <ul style="list-style-type: none"> <li>• <b>Описание:</b> Крепление QuickFix для 2 устройств (например, передатчик или приемник)</li> <li>• <b>Материал:</b> Пластик</li> <li>• <b>Детали:</b> Пластик</li> <li>• <b>Единица упаковки:</b> 4 шт.</li> </ul>   | BEF-3SHABPKU4 | 2098710 |
|  | <ul style="list-style-type: none"> <li>• <b>Описание:</b> Крепление FlexFix для 2 устройств (например, передатчик или приёмник), возможность плавного выравнивания <math>\pm 15^\circ</math>, включая болт M5</li> <li>• <b>Материал:</b> Пластик</li> <li>• <b>Детали:</b> Пластик</li> <li>• <b>Единица упаковки:</b> 4 шт.</li> </ul>  | BEF-1SHABPKU4 | 2066614 |

|   | Краткое описание   | тип                | артикул |
|---|--|--------------------|---------|
| разъемы и кабели  |  |                    |         |
|    | <ul style="list-style-type: none"> <li><b>Описание:</b> Без экрана, для одновременного подключения излучателя и приемника, распределяет кабель, приходящий с распределительного щита, между излучателем и приемником</li> <li><b>Вид разъема, конец А:</b> Разъем "мама", M12, 5-контактный, А-кодир.</li> <li><b>Вид разъема, конец В:</b> Разъем "мама", M12, 5-контактный, А-кодир.</li> <li><b>Вид разъема, конец С:</b> Разъем, M12, 5-контактный, А-кодир.</li> </ul>  | DSC-1205T000025KMC | 6030664 |
|    | <ul style="list-style-type: none"> <li><b>Описание:</b> Кабель датчик/пускатель, без экрана</li> <li><b>Вид разъема, конец А:</b> Разъем "мама", M12, 5-контактный, прямой, А-кодир.</li> <li><b>Вид разъема, конец В:</b> Разъем, M12, 5-контактный, прямой, А-кодир.</li> <li><b>Тип сигнала:</b> Кабель датчик/пускатель</li> <li><b>Кабель:</b> 2 м, 5 жил, PUR, без галогенов</li> <li><b>Область применения:</b> Укладка в гибком лотке, Зона жидкой/консистентной смазки, Робот, Укладка в гибком лотке</li> </ul>  | YF2A15-020UB5M2A15 | 2096009 |
|    | <ul style="list-style-type: none"> <li><b>Описание:</b> Кабель датчик/пускатель, без экрана</li> <li><b>Вид разъема, конец А:</b> Разъем "мама", M12, 5-контактный, прямой, А-кодир.</li> <li><b>Вид разъема, конец В:</b> Свободный конец провода</li> <li><b>Тип сигнала:</b> Кабель датчик/пускатель</li> <li><b>Кабель:</b> 2 м, 5 жил, PUR, без галогенов</li> <li><b>Область применения:</b> Укладка в гибком лотке, Зона жидкой/консистентной смазки, Робот, Укладка в гибком лотке</li> </ul>                      | YF2A15-020UB5XLEAX | 2095617 |
|    | <ul style="list-style-type: none"> <li><b>Описание:</b> Кабель датчик/пускатель, без экрана</li> <li><b>Вид разъема, конец А:</b> Разъем "мама", M12, 5-контактный, прямой, А-кодир.</li> <li><b>Вид разъема, конец В:</b> Разъем, M12, 5-контактный, прямой, А-кодир.</li> <li><b>Тип сигнала:</b> Кабель датчик/пускатель</li> <li><b>Кабель:</b> 5 м, 5 жил, PUR, без галогенов</li> <li><b>Область применения:</b> Укладка в гибком лотке, Зона жидкой/консистентной смазки, Робот, Укладка в гибком лотке</li> </ul>  | YF2A15-050UB5M2A15 | 2096010 |
|    | <ul style="list-style-type: none"> <li><b>Описание:</b> Кабель датчик/пускатель, без экрана</li> <li><b>Вид разъема, конец А:</b> Разъем "мама", M12, 5-контактный, прямой, А-кодир.</li> <li><b>Вид разъема, конец В:</b> Свободный конец провода</li> <li><b>Тип сигнала:</b> Кабель датчик/пускатель</li> <li><b>Кабель:</b> 5 м, 5 жил, PUR, без галогенов</li> <li><b>Область применения:</b> Укладка в гибком лотке, Зона жидкой/консистентной смазки, Робот, Укладка в гибком лотке</li> </ul>                      | YF2A15-050UB5XLEAX | 2095618 |
|  | <ul style="list-style-type: none"> <li><b>Описание:</b> Кабель датчик/пускатель, без экрана</li> <li><b>Вид разъема, конец А:</b> Разъем "мама", M12, 5-контактный, прямой, А-кодир.</li> <li><b>Вид разъема, конец В:</b> Разъем, M12, 5-контактный, прямой, А-кодир.</li> <li><b>Тип сигнала:</b> Кабель датчик/пускатель</li> <li><b>Кабель:</b> 10 м, 5 жил, PUR, без галогенов</li> <li><b>Область применения:</b> Укладка в гибком лотке, Зона жидкой/консистентной смазки, Робот, Укладка в гибком лотке</li> </ul> | YF2A15-100UB5M2A15 | 2096011 |
|  | <ul style="list-style-type: none"> <li><b>Описание:</b> Кабель датчик/пускатель, без экрана</li> <li><b>Вид разъема, конец А:</b> Разъем "мама", M12, 5-контактный, прямой, А-кодир.</li> <li><b>Вид разъема, конец В:</b> Свободный конец провода</li> <li><b>Тип сигнала:</b> Кабель датчик/пускатель</li> <li><b>Кабель:</b> 10 м, 5 жил, PUR, без галогенов</li> <li><b>Область применения:</b> Укладка в гибком лотке, Зона жидкой/консистентной смазки, Робот, Укладка в гибком лотке</li> </ul>                     | YF2A15-100UB5XLEAX | 2095619 |
| Средства ввода в эксплуатацию и контрольно-измерительная аппаратура                 |  |                    |         |
|  | <ul style="list-style-type: none"> <li><b>Продукт:</b> Контрольно-измерительная аппаратура</li> <li><b>Описание:</b> Диаметр 30 мм, длина 250 мм</li> </ul>  | Пробник 30 мм      | 2022602 |

## ОБЗОР КОМПАНИИ SICK

Компания SICK – ведущий производитель интеллектуальных датчиков и комплексных решений для промышленного применения. Уникальный спектр продукции и услуг формирует идеальную основу для надежного и эффективного управления процессами, защиты людей от несчастных случаев и предотвращения нанесения вреда окружающей среде.

Мы обладаем солидным опытом в самых разных отраслях и знаем все о ваших технологических процессах и требованиях. Поэтому, благодаря интеллектуальным датчикам, мы в состоянии предоставить именно то, что нужно нашим клиентам. В центрах прикладного применения в Европе, Азии и Северной Америке системные решения тестируются и оптимизируются под нужды заказчика. Все это делает нас надежным поставщиком и партнером по разработке.

Всеобъемлющий перечень услуг придает завершенность нашему ассортименту: SICK LifeTime Services оказывает поддержку на протяжении всего жизненного цикла оборудования и гарантирует безопасность и производительность.

**Вот что для нас значит термин «Sensor Intelligence».**

## РЯДОМ С ВАМИ В ЛЮБОЙ ТОЧКЕ МИРА:

Контактные лица и представительства → [www.sick.com](http://www.sick.com)