



# MPS-G50CFH15D31DZZ

MPS-G

ДАТЧИКИ ДЛЯ ЦИЛИНДРОВ

**SICK**  
Sensor Intelligence.



### информация для заказа

тип	артикул
MPS-G50CFH15D31DZZ	1108675

Другие варианты исполнения устройства и аксессуары → [www.sick.com/MPS-G](http://www.sick.com/MPS-G)

### подробные технические данные

#### Характеристики

<b>Цилиндрический корпус</b>	C-паз
<b>Предпочитаемый паз производителя</b>	Festo, Zimmer, Gimatic
<b>Рабочая зона</b>	0 mm ... 50 mm <sup>1)</sup>
<b>Цилиндрические корпуса с адаптером</b>	Цилиндр с T-пазом Круглый цилиндр Профильный цилиндр и цилиндр со стяжными стержнями
<b>Диапазон измерения</b>	50 mm
<b>Длина корпуса</b>	25 mm
<b>Переключающий выход</b>	2 x двухтактный режим: PNP/NPN
<b>Функция выхода</b>	IO-Link
<b>Электрическое исполнение</b>	Пост. ток, 4-проводный
<b>Тип защиты</b>	IP67
<b>Настройка</b>	
	Кнопка настройки
	Инициализировать динамическое обучение для 1–3 точек переключения Ручное программирование 1–3 точек переключения (цифровые выходы) Согласовать переход через крайнее положение для каждой точки переключения Сбросить точки переключения
	IO-Link
	Настроить до 16 точек переключения
<b>Функции диагностики</b>	Диагностика исполнительных устройств
<b>Особые свойства</b>	Полностью уплотненная и защищённая таким образом установка в пазу

<sup>1)</sup> Возможны отклонения в зависимости от привода.

#### Механика/электроника

<b>Напряжение питания</b>	10 V DC ... 30 V DC
<b>Падение напряжения</b>	≤ 1 V
<b>Постоянный ток I<sub>a</sub></b>	≤ 200 mA <sup>1)</sup>
<b>Класс защиты</b>	III
<b>Задержка готовности</b>	0,15 s
<b>Потребляемая мощность</b>	≤ 550 mW

<sup>1)</sup> ≤ 200 mA (PUSH); ≥ -200 mA (PULL).

<sup>2)</sup> Датчик нельзя подвергать воздействию магнитного поля напряженностью > 20 мТл!

<sup>3)</sup> При диапазоне измерения > 37 мм для разрешения действителен диапазон измерения / 3723.

<sup>4)</sup> При 25 °C, нелинейность (максимальное отклонение) в зависимости от кривой отклика и функции минимального отклонения.

<sup>5)</sup> При 25 °C, точность повторения при движении магнита из одного направления.

<b>Необходимая напряженность магнитного поля тип.</b>	2 мТ ... 20 мТ <sup>2)</sup>
<b>Переход через крайнее положение</b>	Настраивается
<b>Гистерезис</b>	Настраивается
<b>Разрешение тип.</b>	0,01 мм <sup>3)</sup>
<b>Нелинейность тип.</b>	0,3 мм <sup>4)</sup>
<b>Стабильность повторяемости тип.</b>	0,05 мм <sup>5)</sup>
<b>Скорость считывания тип.</b>	1 ms
<b>Защита от инверсии полярности</b>	Да
<b>Защита от короткого замыкания</b>	Да
<b>Светодиод коммутационного состояния</b>	Да
<b>Цифровой переключающий выход</b>	Да
<b>Настройка</b>	Да
<b>Диапазон температур при работе</b>	-20 °C ... +70 °C
<b>Ударопрочность и виброустойчивость</b>	30 г, 11 мс/10...55 Гц, 1 мм
<b>ЭМС</b>	Согласно EN 60947-5-2
<b>Вид подключения</b>	Кабель с разъемом M8, 4-конт., с гайкой с накаткой, 0,5 м
<b>Детали типа подключения</b>	
Сечение провода	0,08 мм <sup>2</sup>
Диаметр провода	Ø 2,6 мм
Радиус изгиба	В подвижном состоянии > 10 x диаметр кабеля При неподвижной укладке > 5 x диаметр кабеля
Кабельный отвод	Осевая
<b>Соединительный кабель элемента управления</b>	
Вид подключения	Кабель, 4-жильный, 0,1 м
<b>Соединительный кабель элемента управления, деталь</b>	
Поперечное сечение кабеля	0,09 мм <sup>2</sup>
Диаметр провода	Ø 2,2 мм
Радиус изгиба	В подвижном состоянии > 10 x диаметр кабеля При неподвижной укладке > 5 x диаметр кабеля
Кабельный отвод	Осевая
<b>Материал</b>	
Корпус	Пластик, PA, армированный
Кабель	Полиуретан
Элемент управления	Полимерный материал, TPU, армированная

<sup>1)</sup> ≤ 200 mA (PUSH); ≥ -200 mA (PULL).

<sup>2)</sup> Датчик нельзя подвергать воздействию магнитного поля напряженностью > 20 мТл!

<sup>3)</sup> При диапазоне измерения > 37 мм для разрешения действителен диапазон измерения / 3723.

<sup>4)</sup> При 25 °C, нелинейность (максимальное отклонение) в зависимости от кривой отклика и функции минимального отклонения.

<sup>5)</sup> При 25 °C, точность повторения при движении магнита из одного направления.

### Параметры техники безопасности

<b>MTTF<sub>D</sub></b>	358 лет
<b>DC<sub>avg</sub></b>	0 %
<b>T<sub>M</sub> (заданная продолжительность работы)</b>	20 лет

### Интерфейс связи

<b>Интерфейс связи</b>	IO-Link V1.1
<b>Коммуникационный интерфейс, детальное описание</b>	COM3
<b>Время цикла</b>	1 ms
<b>Длина технологических данных</b>	32 Bit
<b>Структура технологических данных</b>	Бит 0 ... 15 = коммутационный сигнал Qint1 - Qint16 Бит 16 ... 31 = положение (в x10 мкм)

### Диагностика

<b>Диагностика исполнительных устройств</b>	
Данные о состоянии	Количество циклов, время в пути, ход, выполненный цилиндром, продолжительность нахождения, скорость поршня
Напряжённость магнитного поля	2 mT ... 18 mT

### Классификации

<b>ECLASS 5.0</b>	27270104
<b>ECLASS 5.1.4</b>	27270104
<b>ECLASS 6.0</b>	27270104
<b>ECLASS 6.2</b>	27270104
<b>ECLASS 7.0</b>	27270104
<b>ECLASS 8.0</b>	27270104
<b>ECLASS 8.1</b>	27270104
<b>ECLASS 9.0</b>	27270104
<b>ECLASS 10.0</b>	27270104
<b>ECLASS 11.0</b>	27270104
<b>ECLASS 12.0</b>	27274301
<b>ETIM 5.0</b>	EC002544
<b>ETIM 6.0</b>	EC002544
<b>ETIM 7.0</b>	EC002544
<b>ETIM 8.0</b>	EC002544
<b>UNSPSC 16.0901</b>	39122230

Указания по установке

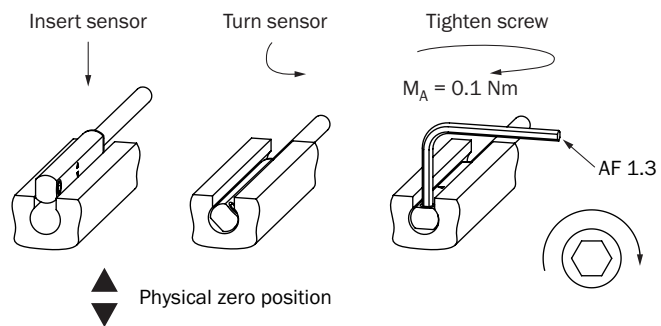
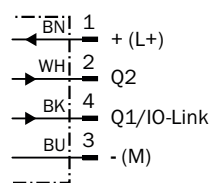
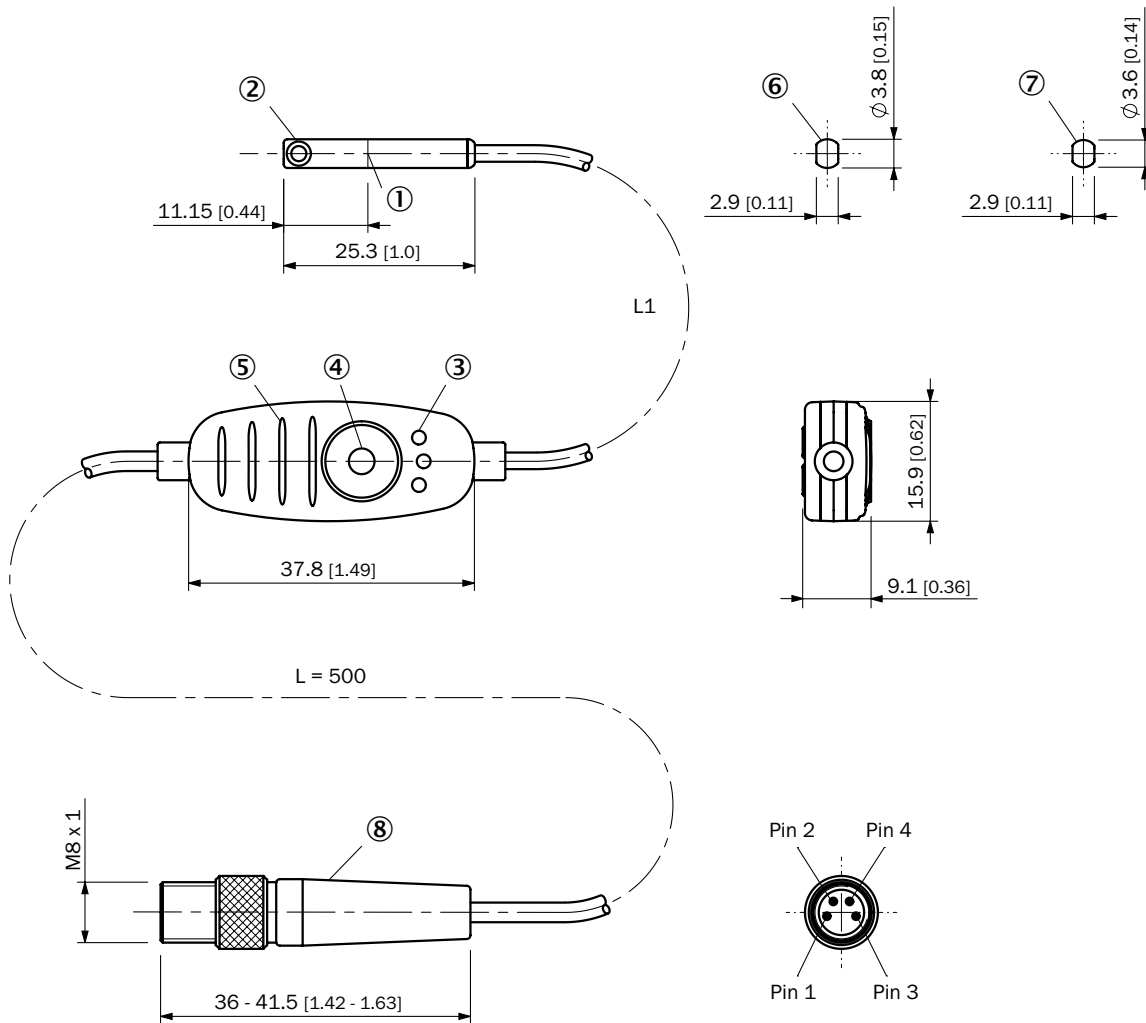


Схема соединений Cd-466



### Габаритный чертёж Кабель со штекером M8, с гайками с накаткой






Размеры, мм





- ① середина чувствительного элемента
- ② Крепёжный болт SW 1,3
- ③ Светодиодный индикатор
- ④ Кнопка настройки
- ⑤ ребра для кабельной стяжки
- ⑥ Для паза SMC, Schunk, PHD, Bimba (MPS-G50CS...)
- ⑦ для паза Festo, Zimmer, Gimatic (MPS-G50CF...)
- ⑧ Соединение

Артикул	Тип	L1	Количество жил
1108672	MPS-G50CFH15D43ZZZ	100 mm	4
1108673	MPS-G50CSH15D43ZZZ	100 mm	4
1108674	MPS-G50CSH55D43ZZZ	500 mm	4
1127842	MPS-G50CFH15D31DZZ	100 mm	4
1127843	MPS-G50CSH15D31DZZ	100 mm	4
1127844	MPS-G50CSH55D31DZZ	500 mm	4
1127848	MPS-G50CFH15D31DZZ	100 mm	4
1127849	MPS-G50CSH15D31DZZ	100 mm	4

## рекомендуемые аксессуары

Другие варианты исполнения устройства и аксессуары → [www.sick.com/MPS-G](http://www.sick.com/MPS-G)

	Краткое описание	тип	артикул
Система крепления			
	<ul style="list-style-type: none"> <li><b>Описание:</b> Крепление осуществляется с помощью прилагаемой клейкой подушечки, 2 винтов с потайной головкой М3 или 2 кабельных стяжек</li> <li><b>Материал:</b> Пластик</li> <li><b>Детали:</b> Пластик</li> <li><b>Комплект поставки:</b> Включая двухстороннюю клейкую подушечку</li> <li><b>Применим для:</b> MPS-G</li> </ul>	BEF-CPMPS-G	2117133
	<ul style="list-style-type: none"> <li><b>Описание:</b> Предпочитаемый паз производителя Festo, SMC, Pneumax, Airtec</li> <li><b>Материал:</b> Пластик</li> <li><b>Детали:</b> Пластик</li> <li><b>Применим для:</b> MPS-G, MZC2, MZ2Q-C</li> </ul>	BEF-KHZ-TC3	2117770
Интеграционные модули и адаптеры			
		IOLA2US-01101 (SiLink2 Master)	1061790

	Краткое описание	тип	артикул
Сетевые устройства			
		SIG200-0A0512200	1089796
		SIG200-0A0412200	1089794
		SIG200-0A0G12200	1102605
		SIG350-0004AP100	6076871
		SIG350-0005AP100	6076923
		SIG350-0006AP100	6076924

## ОБЗОР КОМПАНИИ SICK

Компания SICK – ведущий производитель интеллектуальных датчиков и комплексных решений для промышленного применения. Уникальный спектр продукции и услуг формирует идеальную основу для надежного и эффективного управления процессами, защиты людей от несчастных случаев и предотвращения нанесения вреда окружающей среде.

Мы обладаем солидным опытом в самых разных отраслях и знаем все о ваших технологических процессах и требованиях. Поэтому, благодаря интеллектуальным датчикам, мы в состоянии предоставить именно то, что нужно нашим клиентам. В центрах прикладного применения в Европе, Азии и Северной Америке системные решения тестируются и оптимизируются под нужды заказчика. Все это делает нас надежным поставщиком и партнером по разработке.

Всеобъемлющий перечень услуг придает завершенность нашему ассортименту: SICK LifeTime Services оказывает поддержку на протяжении всего жизненного цикла оборудования и гарантирует безопасность и производительность.

**Вот что для нас значит термин «Sensor Intelligence».**

## РЯДОМ С ВАМИ В ЛЮБОЙ ТОЧКЕ МИРА:

Контактные лица и представительства → [www.sick.com](http://www.sick.com)