



MZC1-2V2PSAKUB

MZC1 VIA

ДАТЧИКИ ДЛЯ ЦИЛИНДРОВ С С-ПАЗОМ

SICK
Sensor Intelligence.



Информация для заказа

Тип	Артикул
MZC1-2V2PSAKUB	1079050

Другие варианты исполнения устройства и аксессуары → www.sick.com/MZC1_VIA



Подробные технические данные

Характеристики

Цилиндрический корпус	С-паз
Цилиндрические корпуса с адаптером	SMC-шина CDQ2 SMC-шина ECDQ2 Круглый цилиндр Профильный цилиндр и цилиндр со стяжными стержнями
Длина корпуса	23,7 mm
Переключающий выход	PNP
Частота переключения	1.000 Hz
Функция выхода	Нормально открытый
Электрическое исполнение	Пост. ток, 3-проводный
Тип защиты	IP68 ¹⁾ IP69K
Настройка	IO-Link Нормально закрытый или нормально открытый Задержка при включении или выключении (до 1,6 секунд)
Особые свойства	Светодиод для визуальной сигнализации при настройке/индикации (желтый) Светодиод питания (зеленый) Внутренняя температура корпуса (через IO-Link) Функция счётчика (через IO-Link)

¹⁾ Согласно DIN 40050 (IP69K).

Механика/электроника

Напряжение питания	10 V DC ... 30 V DC
Потребление тока	8 mA, без нагрузки
Падение напряжения	≤ 2,5 V
Постоянный ток I_a	≤ 100 mA
Класс защиты	III

¹⁾ Постоянное напряжение питания U_B и окружающая температура T_a.

Чувствительность срабатывания тип.	2,2 мТ
Переход через крайнее положение тип.	4 мм
Гистерезис тип.	≤ 0,8 мТ
Воспроизводимость	≤ 0,1 мТ ¹⁾
Защита от инверсии полярности	Да
Защита от короткого замыкания	Да
Светодиод коммутационного состояния	Да
Подавление импульса включения	Да
Диапазон температур при работе	-30 °C ... +80 °C
Ударопрочность и виброустойчивость	30 г, 11 мс/10...55 Гц, 1 мм
ЭМС	Согласно EN 60947-5-2
Вид подключения	Кабель, 3-жильный, 5 м
Детали типа подключения	
Сечение провода	0,09 мм ²
Диаметр провода	Ø 2,2 мм
Радиус изгиба	При неподвижной укладке > 2 x диаметр кабеля В подвижном состоянии > 5 x диаметр кабеля
Кабельный отвод	Осевая
Материал	
Корпус	Пластик
Кабель	Полиуретан
№ файла UL	NRKH.E181493 & NRKH7.E181493

¹⁾ Постоянное напряжение питания U_B и окружающая температура T_a.

Параметры техники безопасности

MTTF_D	1.428 лет
DC_{avg}	0 %
T_M (заданная продолжительность работы)	20 лет

Интерфейс связи

Интерфейс связи	IO-Link V1.0
Коммуникационный интерфейс, детальное описание	COM2 (38,4 kBaud)
Время цикла	10,4 ms
Длина технологических данных	8 Bit
Структура технологических данных	Бит 0 = дискретный сигнал Q _{L1} Бит 1 = дискретный сигнал Q _{L2} Бит 2 ... 7 = пустой
VendorID	26
DeviceID HEX	0x80015D
DeviceID DEC	8388957

Классификации

ECLASS 5.0	27270104
ECLASS 5.1.4	27270104

ECLASS 6.0	27270104
ECLASS 6.2	27270104
ECLASS 7.0	27270104
ECLASS 8.0	27270104
ECLASS 8.1	27270104
ECLASS 9.0	27270104
ECLASS 10.0	27270104
ECLASS 11.0	27270104
ECLASS 12.0	27274301
ETIM 5.0	EC002544
ETIM 6.0	EC002544
ETIM 7.0	EC002544
ETIM 8.0	EC002544
UNSPSC 16.0901	39122230

Указания по установке

Visual installation aid
(yellow LED)

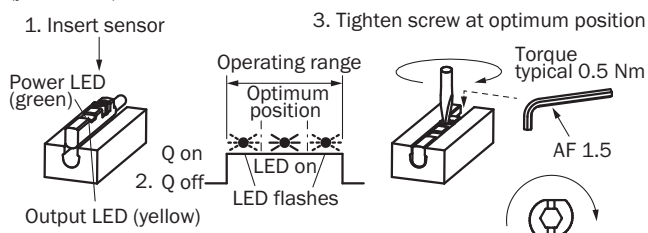
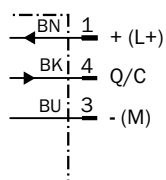


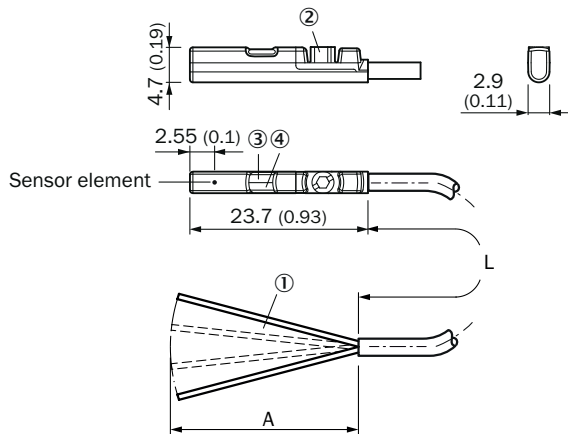
Схема соединений

Cd-401



Габаритный чертеж (Размеры, мм)

Кабель



- ① Соединение
- ② Крепёжный болт SW 1,5
- ③ Светодиод для визуальной сигнализации при настройке/индикации (желтый)
- ④ Светодиод питания (зеленый)

Артикул	Тип	L	A	Количество жил
1079049	MZC1-2V2PSAKUO	2 m	31.5	3
1079050	MZC1-2V2PSAKUB	5 m	31.5	3

Рекомендуемые аксессуары

Другие варианты исполнения устройства и аксессуары → www.sick.com/MZC1_VIA

	Краткое описание	Тип	Артикул
Разъемы и кабели			
	<ul style="list-style-type: none"> • Вид разъема, конец А: Разъем, M8, 3-контактный, прямой, А-кодир. • Тип сигнала: Кабель датчик/пускатель • Описание: Кабель датчик/пускатель • Компоненты для подключения: Быстрое соединение со смещением изоляции • Допустимое сечение провода: 0,08 mm² ... 0,25 mm² 	YM08U13-0002K1823A	2122277

Рекомендуемые сервисы

Дополнительные услуги → www.sick.com/MZC1_VIA

	Тип	Артикул
Function Block Factory		
<ul style="list-style-type: none">• Описание: Function Block Factory поддерживает стандартные программируемые логические контроллеры (ПЛК) различных производителей, таких как Siemens, Beckhoff, Rockwell Automation и В & R. Более подробную информацию о FBF можно найти <a _blank"="" href="https://fbf.cloud.sick.com target=">здесь.• Примечание: Вы можете настроить свой функциональный блок самостоятельно в <a _blank"="" href="https://fbf.cloud.sick.com target=">Factory Block Factory. Для входа в систему используйте, пожалуйста, Ваш SICK ID.	Function Block Factory	По запросу

ОБЗОР КОМПАНИИ SICK

Компания SICK – ведущий производитель интеллектуальных датчиков и комплексных решений для промышленного применения. Уникальный спектр продукции и услуг формирует идеальную основу для надежного и эффективного управления процессами, защиты людей от несчастных случаев и предотвращения нанесения вреда окружающей среде.

Мы обладаем солидным опытом в самых разных отраслях и знаем все о ваших технологических процессах и требованиях. Поэтому, благодаря интеллектуальным датчикам, мы в состоянии предоставить именно то, что нужно нашим клиентам. В центрах прикладного применения в Европе, Азии и Северной Америке системные решения тестируются и оптимизируются под нужды заказчика. Все это делает нас надежным поставщиком и партнером по разработке.

Всеобъемлющий перечень услуг придает завершенность нашему ассортименту: SICK LifeTime Services оказывает поддержку на протяжении всего жизненного цикла оборудования и гарантирует безопасность и производительность.

Вот что для нас значит термин «Sensor Intelligence».

РЯДОМ С ВАМИ В ЛЮБОЙ ТОЧКЕ МИРА:

Контактные лица и представительства → www.sick.com