



ELG3-1230N561S36

ELG

АВТОМАТИЗИРОВАННЫЕ СВЕТОВЫЕ ЗАВЕСЫ

SICK
Sensor Intelligence.



Изображения могут отличаться от оригинала

информация для заказа

тип	артикул
ELG3-1230N561S36	1119252

Другие варианты исполнения устройства и аксессуары → www.sick.com/ELG

подробные технические данные

Характеристики

Минимальный размер детектируемого объекта (MDO)	35 mm ¹⁾
Расстояние между лучами	30 mm
Количество лучей	42
Высота контроля	1.230 mm
Оценка лучей	Паралельные лучи

¹⁾ Паралельные лучи.

Механика/электроника

Длина волны	880 nm
Напряжение питания U_V	Пост. ток 15 V ... 30 V ¹⁾
Потребляемый ток передатчика	< 100 mA ¹⁾
Потребляемый ток приемника	< 100 mA ¹⁾
Остаточная пульсация	< 5 V _{ss}
Выходной ток $I_{\text{макс}}$	≤ 100 mA
Выходная нагрузка, ёмкостная	100 nF
Выходная нагрузка, индуктивная	1 H
Время инициализации	1 s
Переключающий выход	2 x NPN ²⁾
Выходной режим	Q «ТЕМНО» ³⁾
Размеры (Ш x В x Г)	34 mm x 1.246 mm x 29 mm
Вид подключения	Разъем M12, 4-конт.
Материал корпуса	Алюминий

¹⁾ Типовые значения.

²⁾ Q / \bar{Q} .

³⁾ Q = активно, если прерван, как минимум, один луч, /Q = активно, если все лучи свободны.

⁴⁾ Эксплуатация на открытом воздухе только с внешним защитным корпусом.

Дисплей	LED
Синхронизация	Оптическая
Тип защиты	IP65 4)
Схемы защиты	U _v -подключения с защитой от переплюсовки Выход Q с защитой от короткого замыкания Подавление импульсных помех
Класс защиты	III
Вес	3.200 g
Частота импульсов	313 kHz
Лицевая панель	PMMA

1) Типовые значения.

2) Q / Q̄.

3) Q = активно, если прерван, как минимум, один луч, /Q = активно, если все лучи свободны.

4) Эксплуатация на открытом воздухе только с внешним защитным корпусом.

Производительность

Максимальная дальность сканирования	12 m
Минимальная дальность сканирования	≥ 0 mm
Дистанция работы	9 m
Оценка	29 ms ¹⁾

1) С омической нагрузкой.

Данные окружающей среды

Ударопрочность	10 g / DIN EN 60068-2-29 / 16 ms
Виброустойчивость	5 g, 10 Hz ... 55 Hz (IEC 68-2-6)
ЭМС	EN 60947-5-2
Нечувствительность ко внешним источникам света	Непрямой: ≤ 150.000 lx ¹⁾
Диапазон температур при работе	-25 °C ... +55 °C
Диапазон температур при хранении	-40 °C ... +70 °C

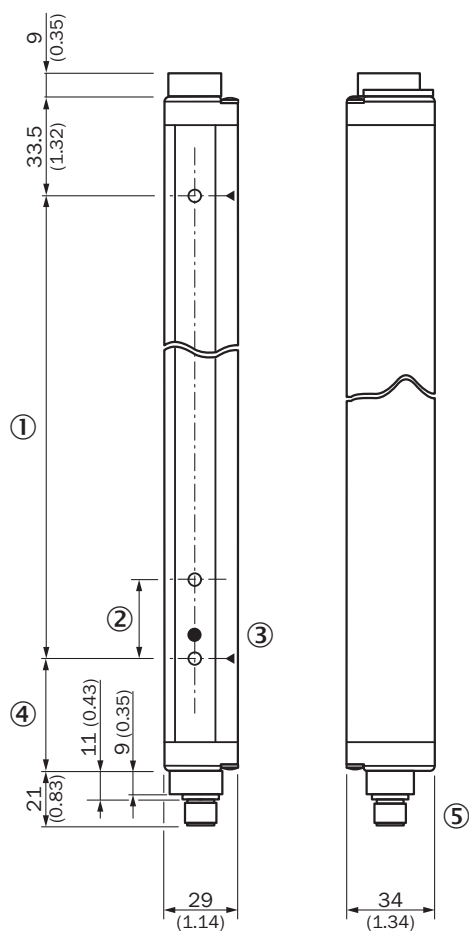
1) Солнечный свет.

Классификации

ECLASS 5.0	27270910
ECLASS 5.1.4	27270910
ECLASS 6.0	27270910
ECLASS 6.2	27270910
ECLASS 7.0	27270910
ECLASS 8.0	27270910
ECLASS 8.1	27270910
ECLASS 9.0	27270910
ECLASS 10.0	27270910
ECLASS 11.0	27270910
ECLASS 12.0	27270910

ETIM 5.0	EC002549
ETIM 6.0	EC002549
ETIM 7.0	EC002549
ETIM 8.0	EC002549
UNSPSC 16.0901	39121528

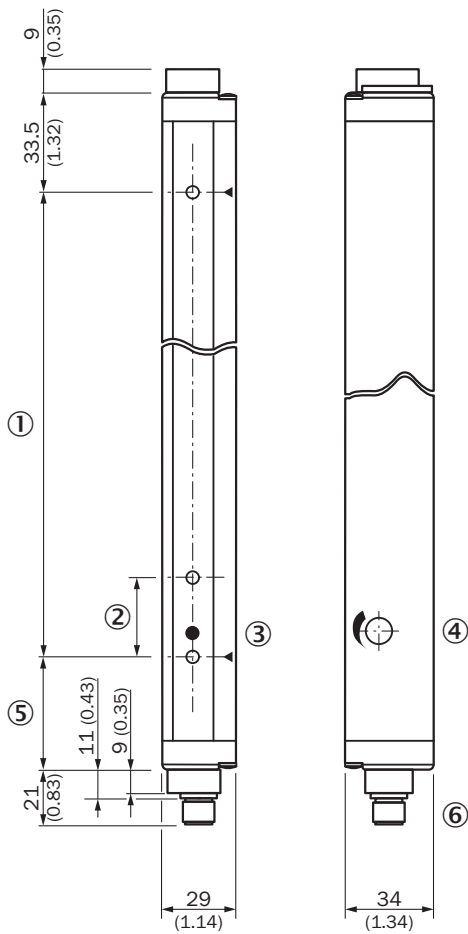
Габаритный чертёж



Размеры, мм

- ① Высота контроля
- ② разделение луча ELG3: 30 мм/ELG6: 60 мм
- ③ индикатор состояния (ELGE)/«Power-on» (ELGS)
- ④ расстояние до первого луча; ELG3: 42,5 мм / ELG6: 72,5 мм
- ⑤ Соединение

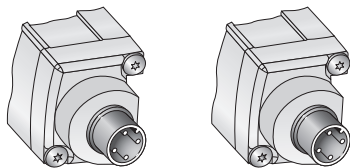
Габаритный чертеж ELG3/ELG6



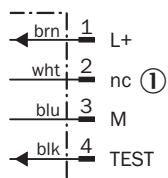
Размеры, мм

- ① Высота контроля
- ② разделение луча ELG3: 30 мм/ELG6: 60 мм
- ③ индикатор состояния (ELGE)/«Power-on» (ELGS)
- ④ регулятор чувствительности
- ⑤ расстояние до первого луча; ELG3: 42,5 мм / ELG6: 72,5 мм
- ⑥ Соединение

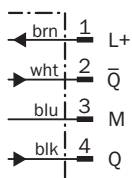
ТИП И СХЕМА ПОДКЛЮЧЕНИЯ



Sender

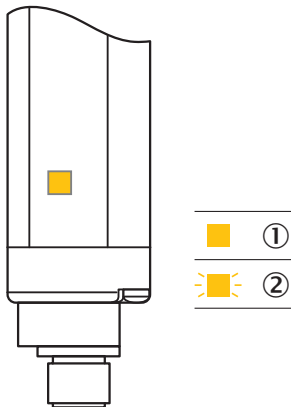


Receiver



① не занято

СД-индикатор приемника

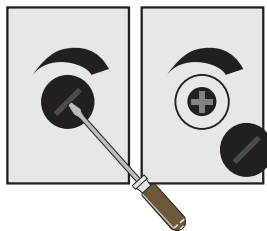


- ① путь луча свободен (юстировка ОК)
- ② сообщение о загрязнении

специальные функции

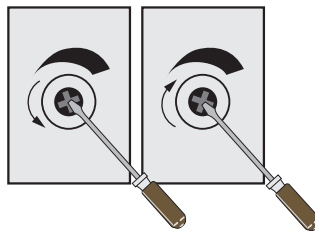
Sensitivity adjustment

1. Remove cap



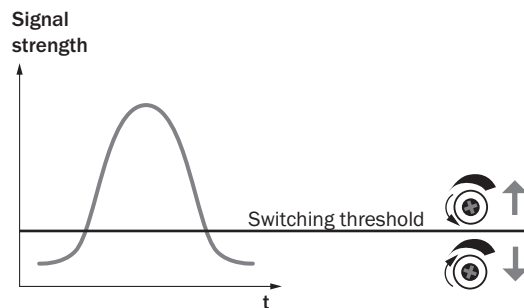
Remove cap with screw driver.

2. Potentiometer adjustment

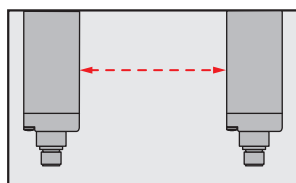


Turn left = for a lower range.
Turn right = for a higher range.

Sensitivity adjustment





Optical synchronisation



The light grid communicates via the light beams. A cable is not necessary for the optical synchronisation.

рекомендуемые аксессуары

Другие варианты исполнения устройства и аксессуары → www.sick.com/ELG

	Краткое описание	тип	артикул
Система крепления			
	<ul style="list-style-type: none"> Описание: Крепежный комплект 1, наклоняемый, Swivel Mount Материал: Пластик Детали: Пластик Единица упаковки: 4 шт. Предназначено для: Защитные поля любой высоты в малом корпусе 	BEF-2SMKEAKU4	2019649
разъемы и кабели			
	<ul style="list-style-type: none"> Описание: Кабель датчик/пускатель, без экрана Вид разъема, конец А: Разъем "мама", M12, 4-контактный, прямой, А-кодир. Вид разъема, конец В: Свободный конец провода Тип сигнала: Кабель датчик/пускатель Кабель: 5 м, 4 жилы, PVC Область применения: Ненагруженные зоны, Химические продукты 	YF2A14-050VB3XLEAX	2096235

ОБЗОР КОМПАНИИ SICK

Компания SICK – ведущий производитель интеллектуальных датчиков и комплексных решений для промышленного применения. Уникальный спектр продукции и услуг формирует идеальную основу для надежного и эффективного управления процессами, защиты людей от несчастных случаев и предотвращения нанесения вреда окружающей среде.

Мы обладаем солидным опытом в самых разных отраслях и знаем все о ваших технологических процессах и требованиях. Поэтому, благодаря интеллектуальным датчикам, мы в состоянии предоставить именно то, что нужно нашим клиентам. В центрах прикладного применения в Европе, Азии и Северной Америке системные решения тестируются и оптимизируются под нужды заказчика. Все это делает нас надежным поставщиком и партнером по разработке.

Всеобъемлющий перечень услуг придает завершенность нашему ассортименту: SICK LifeTime Services оказывает поддержку на протяжении всего жизненного цикла оборудования и гарантирует безопасность и производительность.

Вот что для нас значит термин «Sensor Intelligence».

РЯДОМ С ВАМИ В ЛЮБОЙ ТОЧКЕ МИРА:

Контактные лица и представительства → www.sick.com