



LBV310-XXANDT8MX

LBV3xx

ДАТЧИКИ УРОВНЯ

SICK
Sensor Intelligence.



информация для заказа

тип	артикул
LBV310-XXANDT8MX	6038042

Другие варианты исполнения устройства и аксессуары → www.sick.com/LBV3xx

Изображения могут отличаться от оригинала



подробные технические данные

Характеристики

Среда	Сыпучие материалы
Способ измерения	Предельное значение
Вид зонда	Приводная вилка
Длина зонда	220 mm
Рабочее давление	-1 bar ... 25 bar
Рабочая температура	-50 °C ... +150 °C
Плотность загружаемого материала	≥ 0,008 g/cm ³
Размер частиц	< 10 mm

Производительность

Точность измерительного элемента	± 10 mm
Воспроизводимость	≤ 5 mm
Оценка	500 ms ¹⁾ 1.000 ms ²⁾
Средняя наработка на отказ	4,61*10 ⁶ h

¹⁾ При покрытии.

²⁾ При освобождении.

Электрика

Интерфейс связи	-
Напряжение питания	10 V DC ... 55 V DC
Остаточная пульсация	≤ 5 V _{ss}
Время инициализации	< 2 s
Класс защиты 2 по VDE	✓
Вид подключения	M20 x 1,5
Выходной сигнал	1 x PNP/NPN
Электроника	Транзисторный выход с нулевым потенциалом PNP/NPN
Гистерезис	10 mm
Выходной ток	< 300 mA

Индуктивная нагрузка	≤ 1 Н
Емкостная нагрузка	100 nF
Тип защиты	IP66 IP67

Механика

Материалы, соприкасающиеся со средой	Нержавеющая сталь 1.4404 / 316L
Технические подключения	1 ½" NPT PN 25
Материал корпуса	Нержавеющая сталь (электролитически полированная) 316L
Материал датчиков	Нержавеющая сталь 1.4404

Данные окружающей среды

Диапазон температур при работе	-40 °C ... +80 °C
Диапазон температур при хранении	-40 °C ... +80 °C

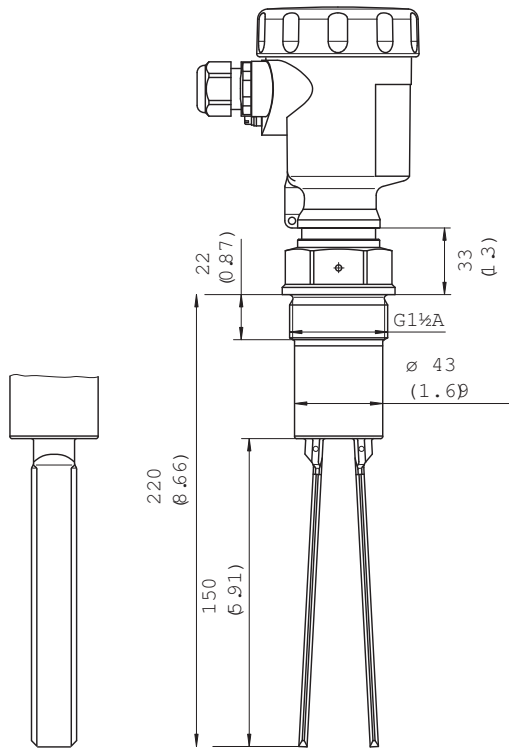
Сертификаты

EU declaration of conformity	✓
UK declaration of conformity	✓
ACMA declaration of conformity	✓
China RoHS	✓
FDA certificate	✓

Классификации

ECLASS 5.0	27273202
ECLASS 5.1.4	27273202
ECLASS 6.0	27273202
ECLASS 6.2	27273202
ECLASS 7.0	27273202
ECLASS 8.0	27273202
ECLASS 8.1	27273202
ECLASS 9.0	27273202
ECLASS 10.0	27273202
ECLASS 11.0	27273202
ECLASS 12.0	27273106
ETIM 5.0	EC002654
ETIM 6.0	EC002654
ETIM 7.0	EC002654
ETIM 8.0	EC002654
UNSPSC 16.0901	41111938

Габаритный чертеж LBV310, исполнение резьбы G 1½ A (DIN ISO 228/1)



Габаритный чертеж Температурный компенсатор

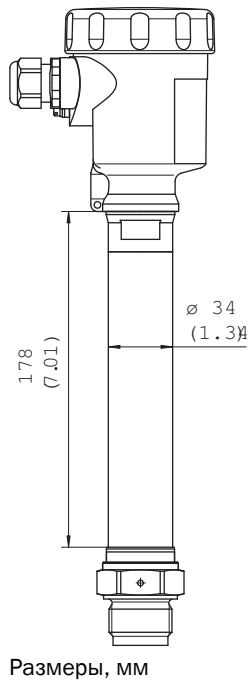


Схема соединений Режим NPN

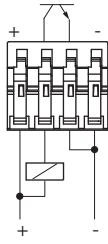


Схема соединений Схема подключения транзистора

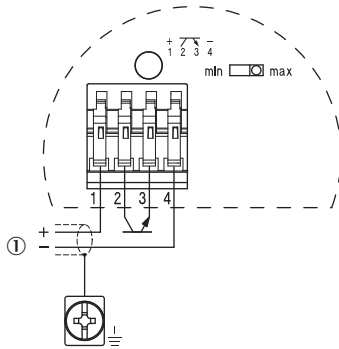
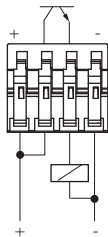


Схема соединений Режим PNP

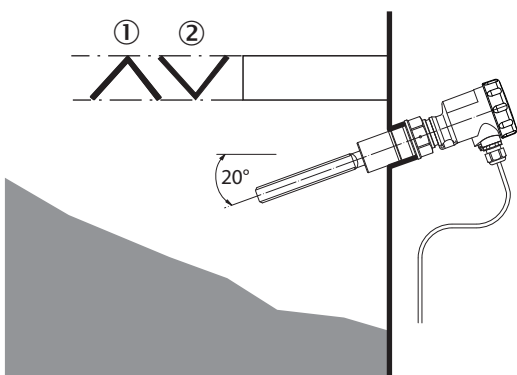


Инструкции по монтажу Направление потока на приводной вилке



- ① маркировка при резьбовом исполнении
- ② направление потока

Инструкции по монтажу Горизонтальная установка




- ① защитный щиток
- ② вогнутая защитная пластина для абразивных сыпучих материалов

рекомендуемые аксессуары

Другие варианты исполнения устройства и аксессуары → www.sick.com/LBV3xx

	Краткое описание	тип	артикул
Система крепления			
	<ul style="list-style-type: none"> • Описание: Резьбовое соединение со стопором, технологическое давление – 1 бар...16 бар, технологическое соединение G 2 A, внутренняя резьба G 1 1/2 A • Материал: Нержавеющая сталь • Детали: Нержавеющая сталь 316L 	BEF-MU-316G20-ALBV	5322462

	Краткое описание	тип	артикул
Блоки питания и сетевые кабели			
	<ul style="list-style-type: none">• Описание: Транзистор (PNP/NPN): 10 В...55 В пост. тока	ECD-RE- LBVNP-0001	6038667

ОБЗОР КОМПАНИИ SICK

Компания SICK – ведущий производитель интеллектуальных датчиков и комплексных решений для промышленного применения. Уникальный спектр продукции и услуг формирует идеальную основу для надежного и эффективного управления процессами, защиты людей от несчастных случаев и предотвращения нанесения вреда окружающей среде.

Мы обладаем солидным опытом в самых разных отраслях и знаем все о ваших технологических процессах и требованиях. Поэтому, благодаря интеллектуальным датчикам, мы в состоянии предоставить именно то, что нужно нашим клиентам. В центрах прикладного применения в Европе, Азии и Северной Америке системные решения тестируются и оптимизируются под нужды заказчика. Все это делает нас надежным поставщиком и партнером по разработке.

Всеобъемлющий перечень услуг придает завершенность нашему ассортименту: SICK LifeTime Services оказывает поддержку на протяжении всего жизненного цикла оборудования и гарантирует безопасность и производительность.

Вот что для нас значит термин «Sensor Intelligence».

РЯДОМ С ВАМИ В ЛЮБОЙ ТОЧКЕ МИРА:

Контактные лица и представительства → www.sick.com