



# FTMG-ISN50SXX

FTMg

ДАТЧИКИ ПОТОКА

**SICK**  
Sensor Intelligence.



Изображения могут отличаться от оригинала



## информация для заказа

тип	артикул
FTMG-ISN50SXX	1122525

Другие варианты исполнения устройства и аксессуары → [www.sick.com/FTMg](http://www.sick.com/FTMg)

## подробные технические данные

### Характеристики

<b>Принцип измерения</b>	Калориметрический (расход, температура), пьезорезистивный (давление)
<b>Среда</b>	Сжатый воздух (качество воздуха ISO 8573-1:2010 [3:4:4]), аргон, азот, углекислый газ
<b>Измеряемые величины</b>	Масса, Объем, Массовый расход, Объёмный расход, Теплоэнергетика, Скорость потока, давление, Температура
<b>Номинальный диаметр измерительной трубы</b>	DN 50
<b>Диапазон измерения</b>	Стандарт
	58,9 l/min ... 11.780,9 l/min <sup>1)</sup>
	0,5 m/s ... 100 m/s <sup>1)</sup>
	Расширенный
11.780,9 l/min ... 17.671,5 l/min <sup>1)</sup>	
100 m/s ... 150 m/s <sup>1)</sup>	
<b>Рабочая температура</b>	-20 °C ... +60 °C
<b>Рабочее давление</b>	0 bar ... 16 bar <sup>2)</sup>
<b>Интерфейс связи</b>	IO-Link, IO-Link V1.1
<b>Измерение температуры</b>	✓
<b>Измерение давления</b>	✓
<b>Дисплей</b>	✓ 128 x 128 пикселей, настройкой поворотного OLED-дисплея (с шагом 90 °) и 4 кнопками

<sup>1)</sup> Эталонные условия согласно DIN 1343 (атмосферное давление 1013 мбар, температура сжатого воздуха 0 °C).

<sup>2)</sup> Оценка согласно DIN EN 61298-2 прямая линия наилучшего соответствия.

## Производительность

<b>Точность измерения</b>	Стандарт	$\pm 6\%$ от измеряемого значения $+0,6\%$ конечного значения диапазона измерения (расширенный диапазон измерения) <sup>1)</sup>
	Расширенный	$\pm 8\%$ от измеряемого значения $+1\%$ конечного значения диапазона измерения (расширенный диапазон измерения) <sup>1)</sup>
<b>Точность воспроизведения</b>		$\pm 1,5\%$ от измеренного значения <sup>1)</sup>
<b>Оценка</b>		$< 0,3\text{ s}$
<b>Измерение температуры</b>	Точность измерения (температуры)	$\pm 2\text{ }^\circ\text{C}$ <sup>2)</sup>
	Повторяемость (температура)	$\pm 0,5\text{ }^\circ\text{C}$ <sup>2)</sup>
<b>Измерение давления</b>	Точность измерения (давления)	$\pm 1,5\%$ от конечного значения диапазона измерения
	Нелинейность (давление)	$\pm 0,5\%$ от диапазона измерений
	Повторяемость (давления)	$\pm 0,2\%$ от диапазона измерений

<sup>1)</sup> Эталонные условия при измерении: условия среды: воздух согласно ISO 8573-1:2010 [3:4:4] или лучше; статическое давление =  $7 \pm 0,2$  бар (абс.); температура среды  $22 \pm 3\text{ }^\circ\text{C}$ ; прямая подводная линия  $> 250\text{xDN}$ ; параметрируемый клиентом фильтр усреднения: 10 секунд/условия окружающей среды: окружающая температура  $15\text{--}25\text{ }^\circ\text{C}$ ; давление окружающей среды: 1013 мбар/измеряемое значение через цифровой интерфейс.

<sup>2)</sup> Если расход  $\geq 10\%$  конечного значения диапазона измерения (стандартный диапазон измерения).

## Электрика

<b>Напряжение питания</b>	17 V DC ... 30 V DC <sup>1)</sup>
<b>Потребляемая мощность</b>	$< 4,5\text{ W}$ при 24 VDC без выходной нагрузки
<b>Задержка включения</b>	$\leq 10\text{ s}$
<b>Класс защиты</b>	✓
<b>Вид подключения</b>	Цилиндрический соединитель M12 x 1, 5-контактный, A-кодированный
<b>Выходной сигнал</b>	1 аналоговый выход 4–20 мА + 1 цифровой/аналоговый выход (PNP, NPN, Push-Pull, 4–20 мА/переключаемый), выход частоты/выход импульса + 1 цифровой выход (PNP, NPN, Push-Pull, переключаемый), IO-Link V1.1 (COM3/230K4 Baund)
<b>Выходная нагрузка</b>	4 мА ... 20 мА, макс. 500 Ом
<b>Нижний уровень сигнала</b>	3,5 мА ... 3,8 мА
<b>Верхний уровень сигнала</b>	20,5 мА ... 21,5 мА
<b>Неточность</b>	QA Pin2: $< 0,5\%$ полный диапазон (20 мА) Q2 Pin5: $< 0,5\%$ полный диапазон (20 мА)
<b>Цифровой выход</b>	$\leq 100\text{ mA}$
<b>Индуктивная нагрузка</b>	$\leq 1\text{ H}$
<b>Емкостная нагрузка</b>	$\leq 100\text{ nF}$ (2,5 nF, режим IO-Link)
<b>Тип защиты</b>	IP65 (IEC 60529) <sup>2)</sup> IP67 (IEC 60529) <sup>2)</sup>
<b>Средняя наработка до отказа</b>	$> 100\text{ лет}$

<sup>1)</sup> Все соединения с защитой от переполосовки и перегрузки. Q1 и Q2 с защитой от короткого замыкания. Используйте в качестве источника напряжения электрический контур с ограничением энергии согласно UL61010-1 3. Вых.

<sup>2)</sup> Не проверен по UL.

## Механика

<b>Технические подключения</b>	2" NPT наружная резьба
--------------------------------	------------------------

<b>Материалы, соприкасающиеся со средой</b>	Зонд: нержавеющая сталь 1.4305, PA6; Уплотнение: фторкаучук (Viton®), Измерительный канал: нержавеющая сталь 1.4301
<b>Материал корпуса</b>	PC+ABS, PA66+PA6I GF50, PC, TPE, нержавеющая сталь 1.4301
<b>Вес</b>	Ок. 2,8 kg

### Данные окружающей среды

<b>Диапазон температур при работе</b>	-20 °C ... +60 °C <sup>1)</sup>
<b>Диапазон температур при хранении</b>	-40 °C ... +80 °C

<sup>1)</sup> Согласно допуску UL: степень загрязнения 3 (UL61010-1: 2012-05); влажность воздуха: 80 % при температурах до 31 °C; высота установки: макс. 3 000 м над уровнем моря.

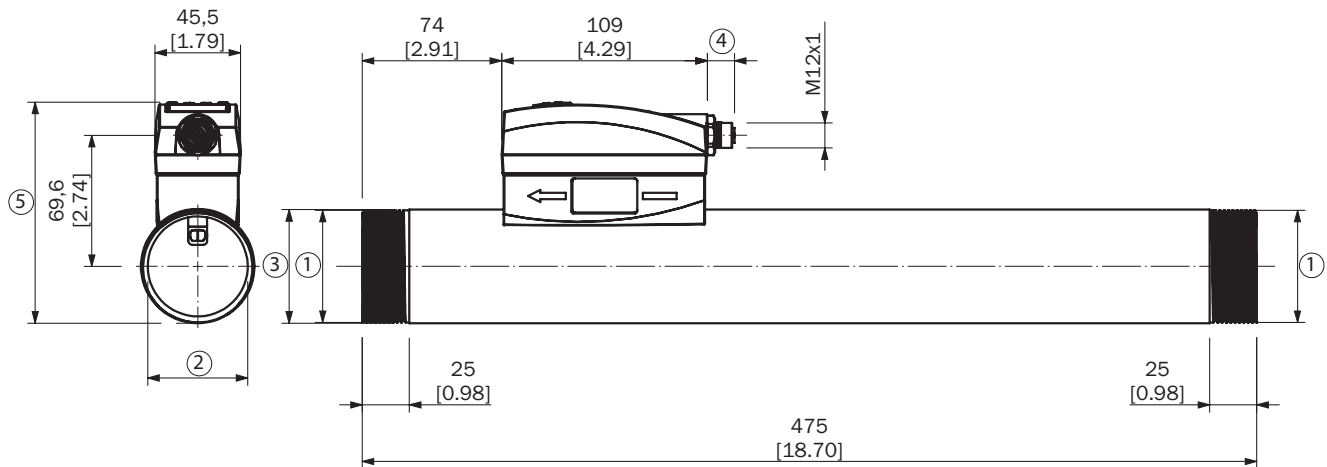
### Классификации

<b>ECLASS 5.0</b>	27200403
<b>ECLASS 5.1.4</b>	27200403
<b>ECLASS 6.0</b>	27200403
<b>ECLASS 6.2</b>	27200403
<b>ECLASS 7.0</b>	27200403
<b>ECLASS 8.0</b>	27200403
<b>ECLASS 8.1</b>	27200403
<b>ECLASS 9.0</b>	27200403
<b>ECLASS 10.0</b>	27200403
<b>ECLASS 11.0</b>	27200403
<b>ECLASS 12.0</b>	27200403
<b>ETIM 5.0</b>	EC002580
<b>ETIM 6.0</b>	EC002580
<b>ETIM 7.0</b>	EC002580
<b>ETIM 8.0</b>	EC002580
<b>UNSPSC 16.0901</b>	41112501

### Сертификаты

<b>EU declaration of conformity</b>	✓
<b>UK declaration of conformity</b>	✓
<b>ACMA declaration of conformity</b>	✓
<b>Moroccan declaration of conformity</b>	✓
<b>China RoHS</b>	✓
<b>cULus certificate</b>	✓
<b>IO-Link certificate</b>	✓
<b>Information according to Art. 3 of Data Act (Regulation EU 2023/2854)</b>	✓

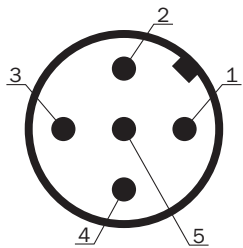
DN40, DN50; единица измерения: мм (дюйм), десятичный разделитель: точка



Размеры, мм

Type	DN	1	2	3	4	5
FTMG-ISR40SXX	40	R 1 1/2	Ø 41.1	Ø 48.3	18.5	105.1
FTMG-ESR40SXX	40	R 1 1/2	Ø 41.1	Ø 48.3	13.4	105.1
FTMG-ISN40SXX	40	1 1/2" NPT	Ø 41.1	Ø 48.3	18.5	105.1
FTMG-ESN40SXX	40	1 1/2" NPT	Ø 41.1	Ø 48.3	13.4	105.1
FTMG-ISR50SXX	50	R 2	Ø 54.1	Ø 60.3	18.5	117.1
FTMG-ESR50SXX	50	R 2	Ø 54.1	Ø 60.3	13.5	117.1
FTMG-ISN50SXX	50	2" NPT	Ø 54.1	Ø 60.3	18.5	117.1
FTMG-ESN50SXX	50	2" NPT	Ø 54.1	Ø 60.3	13.5	117.1

### Вид подключения



- ① L<sup>+</sup>: напряжение питания, коричневый
- ② QA: аналоговый выход тока 4 мА ... 20 мА (изменяемый), белый
- ③ M: масса, эталонная масса для выхода тока, синий
- ④ C/Q1: связь IO-Link или цифровой переключающий выход 1 (NO/NC программируемый), черный
- ⑤ Q2: цифровой переключающий выход 2 (NO/NC программируемый или выход тока В 4 мА ... 20 мА, выход частоты или импульса), серый

## ОБЗОР КОМПАНИИ SICK

Компания SICK – ведущий производитель интеллектуальных датчиков и комплексных решений для промышленного применения. Уникальный спектр продукции и услуг формирует идеальную основу для надежного и эффективного управления процессами, защиты людей от несчастных случаев и предотвращения нанесения вреда окружающей среде.

Мы обладаем солидным опытом в самых разных отраслях и знаем все о ваших технологических процессах и требованиях. Поэтому, благодаря интеллектуальным датчикам, мы в состоянии предоставить именно то, что нужно нашим клиентам. В центрах прикладного применения в Европе, Азии и Северной Америке системные решения тестируются и оптимизируются под нужды заказчика. Все это делает нас надежным поставщиком и партнером по разработке.

Всеобъемлющий перечень услуг придает завершенность нашему ассортименту: SICK LifeTime Services оказывает поддержку на протяжении всего жизненного цикла оборудования и гарантирует безопасность и производительность.

**Вот что для нас значит термин «Sensor Intelligence».**

## РЯДОМ С ВАМИ В ЛЮБОЙ ТОЧКЕ МИРА:

Контактные лица и представительства → [www.sick.com](http://www.sick.com)