



WL100-N3429

W100

ФОТОЭЛЕКТРИЧЕСКИЕ ДАТЧИКИ

SICK
Sensor Intelligence.



Изображения могут отличаться от оригинала

информация для заказа

| тип | артикул |
|-------------|---------|
| WL100-N3429 | 6027663 |

входит в объем поставки: P250 (1), BEF-W100-A (1)

Другие варианты исполнения устройства и аксессуары → www.sick.com/W100

подробные технические данные

Характеристики

| | |
|---|-----------------------------------|
| Принцип действия | Датчик с отражением от рефлектора |
| Принцип действия, детали | Двойная линза |
| Размеры (Ш x В x Г) | 11 mm x 31 mm x 20 mm |
| Форма корпуса (выход света) | Прямоугольный |
| Дистанция работы, макс. | 0,01 m ... 3 m ¹⁾ |
| Расстояние срабатывания | 0,01 m ... 2,6 m ¹⁾ |
| Фокус | Ок. 4° |
| Вид излучения | Видимый красный свет |
| ИСТОЧНИК ИЗЛУЧЕНИЯ | Светодиод ²⁾ |
| Размеры светового пятна (расстояние) | Ø 200 mm (2 m) |
| Угол излучения | Ок. 4° |
| Длина волны | 680 nm |
| Настройка | Потенциометр, 270° |
| Специальное исполнение | Обнаружение прозрачных объектов |

¹⁾ Отражатель PL80A.

²⁾ Средний срок службы: 100 000 ч при T_U = +25 °C.

Механика/электроника

| | |
|-----------------------------|-----------------------------------|
| Напряжение питания | 10 V DC ... 30 V DC ¹⁾ |
| Остаточная пульсация | ± 10 % ²⁾ |

¹⁾ Предельные значения при работе в защищенной от короткого замыкания сети макс. 8 А.

²⁾ Не допускается превышение или занижение допуска U_v.

³⁾ Без нагрузки.

⁴⁾ Продолжительность сигнала при омической нагрузке.

⁵⁾ При соотношении светло/темно 1:1.

⁶⁾ A = подключения U_v с защитой от переполосовки.

⁷⁾ V = входы и выходы с защитой от инверсии полярности.

⁸⁾ D = выходы с защитой от короткого замыкания.

| | |
|--|--|
| Потребление тока | 30 mA ³⁾ |
| Переключающий выход | NPN |
| Тип переключения | СВЕТЛО/ТЕМНО |
| Тип переключения по выбору | Выбирается, через переключатель «СВЕТЛО/ТЕМНО» (L/D) |
| Сигнальное напряжение NPN HIGH/LOW | Ca. $U_V / < 1,8 V$ |
| Выходной ток $I_{\text{макс}}$ | $\leq 100 \text{ mA}$ |
| Оценка | $\leq 0,5 \text{ ms}$ ⁴⁾ |
| Частота переключения | 1.000 Hz ⁵⁾ |
| Демпфирование на пути луча | $> 20 \%$ |
| Вид подключения | Разъем M8, 3-конт. |
| Схемы защиты | A ⁶⁾ B ⁷⁾ D ⁸⁾ |
| Вес | 9 g |
| Материал корпуса | Пластик, ABS/PC/POM |
| Материал, оптика | Пластик, PMMA |
| Тип защиты | IP65 |
| Комплект поставки | Крепежный уголок из нержавеющей стали (1.4301/304) BEF-W100-A, Отражатель P250 |
| Специальное исполнение | Обнаружение прозрачных объектов |
| Диапазон температур при работе | $-25 \text{ }^\circ\text{C} \dots +55 \text{ }^\circ\text{C}$ |
| Диапазон температур при хранении | $-40 \text{ }^\circ\text{C} \dots +70 \text{ }^\circ\text{C}$ |

¹⁾ Предельные значения при работе в защищенной от короткого замыкания сети макс. 8 А.

²⁾ Не допускается превышение или занижение допуска U_V .

³⁾ Без нагрузки.

⁴⁾ Продолжительность сигнала при омической нагрузке.

⁵⁾ При соотношении светло/темно 1:1.

⁶⁾ A = подключения U_V с защитой от переплюсовки.

⁷⁾ B = входы и выходы с защитой от инверсии полярности.

⁸⁾ D = выходы с защитой от короткого замыкания.

Классификации

| | |
|---------------------|----------|
| ECLASS 5.0 | 27270902 |
| ECLASS 5.1.4 | 27270902 |
| ECLASS 6.0 | 27270902 |
| ECLASS 6.2 | 27270902 |
| ECLASS 7.0 | 27270902 |
| ECLASS 8.0 | 27270902 |
| ECLASS 8.1 | 27270902 |
| ECLASS 9.0 | 27270902 |
| ECLASS 10.0 | 27270902 |
| ECLASS 11.0 | 27270902 |
| ECLASS 12.0 | 27270902 |
| ETIM 5.0 | EC002717 |
| ETIM 6.0 | EC002717 |

| | |
|-----------------------|----------|
| ETIM 7.0 | EC002717 |
| ETIM 8.0 | EC002717 |
| UNSPSC 16.0901 | 39121528 |

Вид подключения

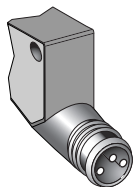
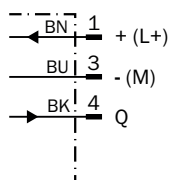
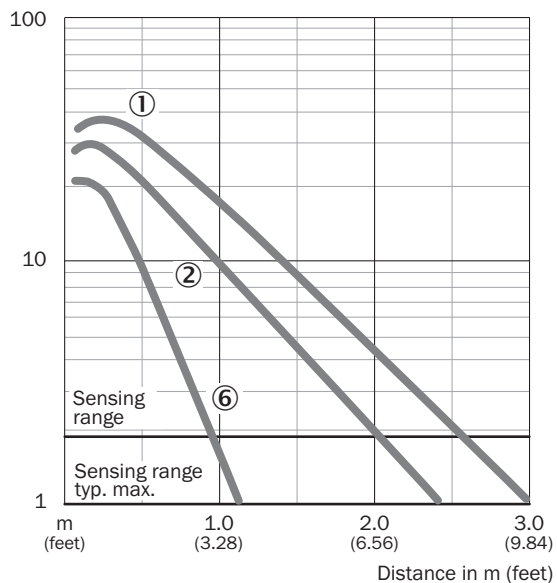


Схема соединений Cd-045

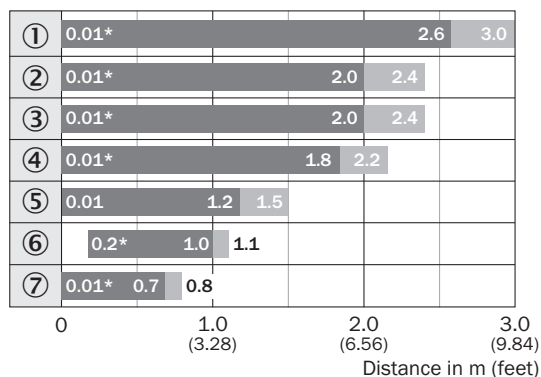


Характеристика WL100, 3 м



- ① Отражатель PL80A
- ② Отражатель P250
- ⑥ отражающая пленка Diamond Grade

Диаграмма расстояний срабатывания WL100, 3 m

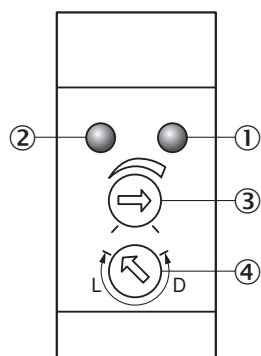


■ Sensing range ■ Sensing range max.

*Close-up range at maximum sensitivity

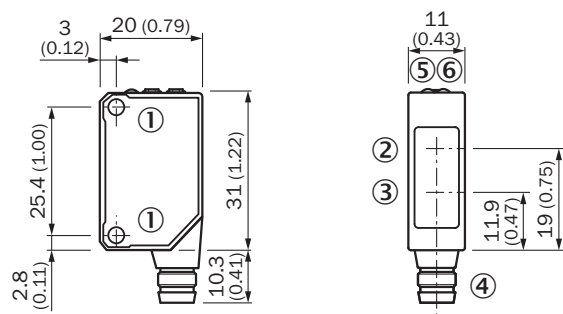
- ① Отражатель PL80A
- ② Отражатель P250
- ③ Отражатель PL50A, PL40A
- ④ Отражатель PL30A, PL31A
- ⑤ Отражатель PL20A
- ⑥ отражающая пленка Diamond Grade
- ⑦ P45

Варианты настройки W100-2



- ① СД-индикатор оранжевый: дискретный выход активен
- ② СД-индикатор зеленый: индикация питания
- ③ Настройка расстояния срабатывания: потенциометр
- ④ переключатель режимов управления по свету: L = активация при наличии отраженного света, D = активация при отсутствии отраженного света

Габаритный чертёж WT100, WL100



Размеры, мм

- ① крепежная резьба М3
- ② середина оптической оси приемника
- ③ Центр оптической оси, излучатель
- ④ Соединение
- ⑤ СД-индикатор оранжевый: дискретный выход активен
- ⑥ СД-индикатор зеленый: индикация питания

рекомендуемые аксессуары

Другие варианты исполнения устройства и аксессуары → www.sick.com/W100

| | Краткое описание | тип | артикул |
|---|--|--------------------|---------|
| Отражатели и оптика | | | |
|  | <ul style="list-style-type: none"> • Описание: Прямоугольный, привинчиваемый • Габариты: 51 mm x 61 mm • Диапазон температур при работе: -30 °C ... +65 °C | P250 | 5304812 |
| Система крепления | | | |
|  | <ul style="list-style-type: none"> • Описание: Универсальный крепежный уголок для отражателей • Размеры (Ш x В x Д): 85 mm x 90 mm x 35 mm • Материал: Сталь • Детали: Оцинкованная сталь • Предназначено для: C110A, P250, PL20, PL30A, PL40A, PL80A | BEF-WN-REFX | 2064574 |
| разъемы и кабели | | | |
|  | <ul style="list-style-type: none"> • Вид разъема, конец А: Разъем, М8, 3-контактный, прямой, А-кодир. • Описание: Без экрана • Компоненты для подключения: Винтовые зажимы • Допустимое сечение провода: 0,14 mm² ... 0,5 mm² | STE-0803-G | 6037322 |
|  | <ul style="list-style-type: none"> • Вид разъема, конец А: Разъем "мама", М8, 3-контактный, прямой, А-кодир. • Вид разъема, конец В: Свободный конец провода • Тип сигнала: Кабель датчик/пускатель • Кабель: 5 м, 3 жилы, PVC • Описание: Кабель датчик/пускатель, без экрана • Область применения: Химические продукты, ненагруженные зоны | YF8U13-050VA1XLEAX | 2095884 |

ОБЗОР КОМПАНИИ SICK

Компания SICK – ведущий производитель интеллектуальных датчиков и комплексных решений для промышленного применения. Уникальный спектр продукции и услуг формирует идеальную основу для надежного и эффективного управления процессами, защиты людей от несчастных случаев и предотвращения нанесения вреда окружающей среде.

Мы обладаем солидным опытом в самых разных отраслях и знаем все о ваших технологических процессах и требованиях. Поэтому, благодаря интеллектуальным датчикам, мы в состоянии предоставить именно то, что нужно нашим клиентам. В центрах прикладного применения в Европе, Азии и Северной Америке системные решения тестируются и оптимизируются под нужды заказчика. Все это делает нас надежным поставщиком и партнером по разработке.

Всеобъемлющий перечень услуг придает завершенность нашему ассортименту: SICK LifeTime Services оказывает поддержку на протяжении всего жизненного цикла оборудования и гарантирует безопасность и производительность.

Вот что для нас значит термин «Sensor Intelligence».

РЯДОМ С ВАМИ В ЛЮБОЙ ТОЧКЕ МИРА:

Контактные лица и представительства → www.sick.com