

FOTOSELLER

WL4SLC-3P2232A70

SIPARIŞ BİLGİLERİ

| Tip | Stok no. |
|------------------|----------|
| WL4SLC-3P2232A70 | 1080947 |

Diğer cihaz modelleri ve aksesuarlar için bkz. www.sick.com/W4



Resimler farklı olabilir



AYRINTILI TEKNİK BİLGİLER

ÖZELLİKLER

| | | | | | | | |
|------------------------------|--|-------------------|---|--------------|--------------------------|---------------------------|-----------------|
| Fonksiyon prensibi | Reflektörlü sensör | | | | | | |
| Çalışma prensibi ayrıntısı | Reflektör minimum mesafesi olmadan (tek lens sensör / koaksiyel optik) | | | | | | |
| Maksimum algılama mesafesi | 0 m ... 12 m ¹⁾ | | | | | | |
| Algılama mesafesi | 0 m ... 8 m ¹⁾ | | | | | | |
| Polarizasyon filtresi | Evet | | | | | | |
| Verici ışını | <table border="0"> <tr> <td>Işık kaynağı</td> <td>Lazer²⁾</td> </tr> <tr> <td>Işık türü</td> <td>Görünebilir kırmızı ışık</td> </tr> <tr> <td>Işık demeti çapı (mesafe)</td> <td>Ø 1 mm (500 mm)</td> </tr> </table> | Işık kaynağı | Lazer ²⁾ | Işık türü | Görünebilir kırmızı ışık | Işık demeti çapı (mesafe) | Ø 1 mm (500 mm) |
| Işık kaynağı | Lazer ²⁾ | | | | | | |
| Işık türü | Görünebilir kırmızı ışık | | | | | | |
| Işık demeti çapı (mesafe) | Ø 1 mm (500 mm) | | | | | | |
| Lazer karakteristik verileri | <table border="0"> <tr> <td>Normatif referans</td> <td>EN 60825-1:2014, IEC 60825-1:2014 / CDRH 21 CFR 1040.10 & 1040.11</td> </tr> <tr> <td>Lazer sınıfı</td> <td>1³⁾</td> </tr> <tr> <td>Dalga uzunluğu</td> <td>650 nm</td> </tr> </table> | Normatif referans | EN 60825-1:2014, IEC 60825-1:2014 / CDRH 21 CFR 1040.10 & 1040.11 | Lazer sınıfı | 1 ³⁾ | Dalga uzunluğu | 650 nm |
| Normatif referans | EN 60825-1:2014, IEC 60825-1:2014 / CDRH 21 CFR 1040.10 & 1040.11 | | | | | | |
| Lazer sınıfı | 1 ³⁾ | | | | | | |
| Dalga uzunluğu | 650 nm | | | | | | |
| Ayarlama | IO-Link, Kolay öğretme tuşu | | | | | | |
| Özel uygulamalar | Küçük nesnelere algılar | | | | | | |
| Delik düzeni | M3 | | | | | | |
| Pin-2 konfigürasyonu | Dış giriş, Öğretme girişi, Girişten verici, Algılama çıkışı, Lojik çıkışı, Alarm çıkışı Cihaz kirlenmesi | | | | | | |

¹⁾ PL80A reflektör.

²⁾ Ortalama çalışma süresi: T_v = +25 °C için 50.000 saat.

³⁾ Lazer ışınına kasıtlı olarak bakmayın. Lazer ışını insanların gözüne tutmayın.

EMNİYET TEKNİĞİ PARAMETRELERİ

| | |
|--------------------------------|--|
| MTTF _D | 562 yıl (EN ISO 13849-1) ¹⁾ |
| DC _{avg} | 0 % |
| T _M (kullanım ömrü) | 10 yıl |

¹⁾ Parts-Count yöntemine göre hesaplama.

İLETİŞİM ARAYÜZÜ

| | |
|------------------------|---|
| IO-Link | ✓ , COM2 (38,4 kBaud) |
| Veri aktarma hızı | COM2 (38,4 kBaud) |
| Döngü süresi | 2,3 ms |
| Proses verisi uzunluğu | 16 Bit |
| Proses verisi yapısı | Bit 0 = Anahtarlama sinyali Q _{L1} Bit 1 = Anahtarlama sinyali Q _{L2} Bit 2 ... 15 = Ölçüm değeri |
| VendorID | 26 |
| DeviceID HEX | 0x800111 |
| DeviceID DEC | 8388881 |

ELEKTRİK

| | |
|---------------------------------------|---|
| Gerilim kaynağı U _B | 10 V DC ... 30 V DC ¹⁾ |
| Sinyal taşıma | < 5 V _{ss} ²⁾ |
| Akım tüketimi | 30 mA ³⁾ |
| Koruma sınıfı | III |
| Dijital çıkış | Tür PNP ⁴⁾ ⁵⁾ |
| Anahtarlama tipi | Aydınlık/karanlık ile anahtarlama ⁴⁾ |
| Çıkış akımı I _{max} | ≤ 100 mA |
| Tepki süresi | ≤ 0,5 ms ⁶⁾ |
| Tekrarlama hassasiyeti (teпки süresi) | 150 µs ⁷⁾ |
| Anahtarlama frekansı | 1.000 Hz ⁸⁾ |
| Anahtarlama fonksiyonu | Tamamlayıcı |
| Koruma devreleri | A ⁹⁾ B ¹⁰⁾ C ¹¹⁾ |
| Q/ Pin 2 üzerinde tepki süresi | 300 µs ... 450 µs ^{6) 7)} |

¹⁾ Kısa devre korumalı şebekede işletim için sınır değerleri maks. 8 A.

²⁾ U_v-toleransları aşılamaz veya altına inilemez.

³⁾ Yüksüz.

⁴⁾ Q = aydınlık ile anahtarlama.

⁵⁾ Pin 4: Bu anahtarlama çıkışı, başka bir çıkışa bağlanmamalıdır.

⁶⁾ Ohm yükü altında sinyal süresi.

⁷⁾ Yazılım ile konfigüre edildiğinde pin 2 üzerindeki Q \ için geçerlidir.

⁸⁾ Normalde açık/normalde kapalı oranında 1:1.

⁹⁾ A = U_v-Kutup değiştirme emniyetli bağlantılar.

¹⁰⁾ B = Giriş ve çıkışlar kutup değiştirme korumalı.

¹¹⁾ C = Parazitenme palsini engelleme.

¹²⁾ Aydınlık/karanlık oranı 1:1 ise, yazılım ile konfigüre edildiğinde pin 2 üzerindeki Q \ için geçerlidir.

| | |
|--|-------------------------|
| Q/ Pin 2 üzerinde anahtarlama frekansı | 1.000 Hz ¹²⁾ |
|--|-------------------------|

¹⁾ Kısa devre korumalı şebekede işletim için sınır değerleri maks. 8 A.

²⁾ U_v -toleransları aşılamaz veya altına inilemez.

³⁾ Yüksüz.

⁴⁾ Q = aydınlık ile anahtarlama.

⁵⁾ Pin 4: Bu anahtarlama çıkışı, başka bir çıkışa bağlanmamalıdır.

⁶⁾ Ohm yükü altında sinyal süresi.

⁷⁾ Yazılım ile konfigüre edildiğinde pin 2 üzerindeki Q \ için geçerlidir.

⁸⁾ Normalde açık/normalde kapalı oranında 1:1.

⁹⁾ A = U_v -Kutup değiştirme emniyetli bağlantılar.

¹⁰⁾ B = Giriş ve çıkışlar kutup değiştirme korumalı.

¹¹⁾ C = Parazitlenme palsini engelleme.

¹²⁾ Aydınlık/karanlık oranı 1:1 ise, yazılım ile konfigüre edildiğinde pin 2 üzerindeki Q \ için geçerlidir.

MEKANİK

| | |
|-----------------------|--|
| Gövde yapısı | Dört köşeli form |
| Model ayrıntısı | Slim |
| Boyutlar (G x Y x D) | 12,2 mm x 41,8 mm x 17,3 mm |
| Bağlantı | 4 pinli M8 erkek konnektör |
| Malzeme | Gövde Plastik, Novodur Ön cam Plastik, PMMA |
| Ağırlık | 100 g |

ORTAM VERİLERİ

| | |
|--------------------------|------------------------------------|
| Koruma sınıfı | IP66 IP67 |
| Çalışma ortamı sıcaklığı | -10 °C ... +50 °C |
| Çalışma ortam sıcaklığı | -30 °C ... +55 °C ^{1) 2)} |
| Depo ortam sıcaklığı | -30 °C ... +70 °C |
| UL-dosya no. | NRKH.E181493 |

¹⁾ $T_u = 50$ °C ve üzerinde iken izin verilen maks. gerilim kaynağı $V_{maks} = 24$ V ve maks. çıkış akımı $I_{maks} = 50$ mA'dır.

²⁾ Sensör önceden $T_u > -10$ °C sıcaklıkta açılmış, sonrasında soğutulmuş ve gerilim kaynağından izole edilmemişse $T_u = -10$ °C altındaki sıcaklıklarda da çalıştırılabilir. $T_u = -10$ °C altındaki sıcaklıklarda devreye sokulmasına izin verilmez.

SMART TASK

| | |
|------------------------|--|
| Smart Task tanımı | Zaman ölçümü + etki önleme |
| Mantık fonksiyonu | Doğrudan PENCERE |
| Zamanlayıcı fonksiyonu | Devre dışı bırakılmış Açılma gecikmesi Kapanma gecikmesi Açılma ve kapanma gecikmesi Pals (One Shot) |
| İnverter | Evet |

¹⁾ SIO Direct: IO-Link iletişimi olmayan ve sensörün iç mantık veya zaman parametreleri ("doğrudan" / "devre dışı" olarak ayarlı) kullanılmayan standart I/O modunda sensör çalışmasıdır.

²⁾ SIO Logic: IO-Link iletişimi olmayan standart I/O modunda sensör çalışmasıdır. Sensörün iç mantık ve zaman parametreleri kullanılır, ek otomasyon fonksiyonları bulunur.

³⁾ IOL: Tam IO-Link iletişimiyle, mantık, zaman ve otomasyon fonksiyon parametreleri kullanılan sensör çalışmasıdır.

| | |
|---|---|
| Zaman ölçümü hassasiyeti | SIO Direct: --- ¹⁾ SIO Logic: - 0,7 ... + 0,7 ms ± ölçülen zaman değerinin % 0,5'i ²⁾ IOL: - 0,9 ... + 0,9 ms ± ölçülen zaman değerinin 0,5 %'i ³⁾ |
| Zaman ölçümü doğruluğu (örn. ölçülen 1 s süre için) | SIO Direct: --- ¹⁾ SIO Logic: - 5,7 ... + 5,7 ms ²⁾ IOL: - 5,9 ... + 5,9 ms ³⁾ |
| Ölçülen zaman değerinin çözünürlüğü | 1 ms |
| İki işlem arasındaki minimum süre | SIO Direct: --- SIO Logic: 450 µs IOL: 500 µs |
| Gecikme süresi maks. | SIO Direct: --- ¹⁾ SIO Logic: 30.000 ms ²⁾ IOL: 30.000 ms ³⁾ |
| Anahtarlama sinyali | Anahtarlama sinyali Q _{L1} Anahtarlama çıkışı (ayarlanan sınır değere bağlı) Anahtarlama sinyali Q _{L2} Anahtarlama çıkışı (ayarlanan sınır değere bağlı) |
| Ölçüm değeri | Ölçülen zaman değeri |

¹⁾ SIO Direct: IO-Link iletişimi olmayan ve sensörün iç mantık veya zaman parametreleri ("doğrudan" / "devre dışı" olarak ayarlı) kullanılmayan standart I/O modunda sensör çalışmasıdır.

²⁾ SIO Logic: IO-Link iletişimi olmayan standart I/O modunda sensör çalışmasıdır. Sensörün iç mantık ve zaman parametreleri kullanılır, ek otomasyon fonksiyonları bulunur.

³⁾ IOL: Tam IO-Link iletişimiyle, mantık, zaman ve otomasyon fonksiyon parametreleri kullanılan sensör çalışmasıdır.

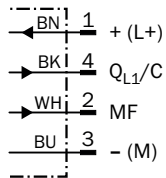
ARIZA TEŞHİSİ

| | |
|------------------|---------------------------|
| Cihaz durumu | Evet |
| Öğretme kalitesi | Evet |
| Çalışma kalitesi | Evet, Kirlilik göstergesi |

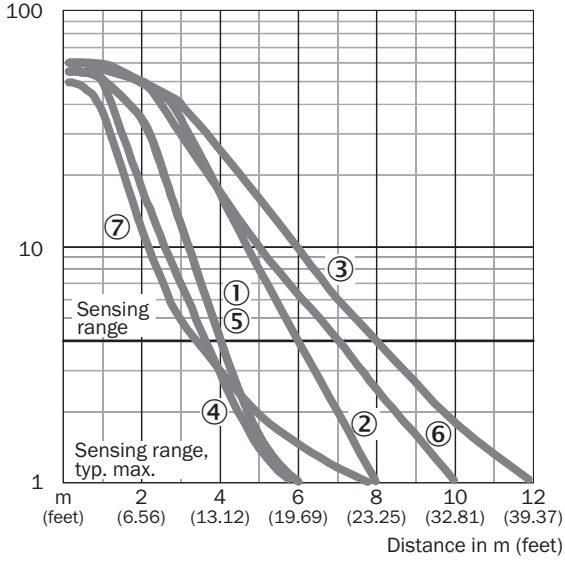
SERTİFİKALAR

| | |
|---|---|
| EU declaration of conformity | ✓ |
| UK declaration of conformity | ✓ |
| ACMA declaration of conformity | ✓ |
| Moroccan declaration of conformity | ✓ |
| China RoHS | ✓ |
| ECOLAB certificate | ✓ |
| IO-Link certificate | ✓ |
| Laser safety (IEC 60825-1) certificate | ✓ |
| Information according to Art. 3 of Data Act (Regulation EU 2023/2854) | ✓ |

BAĞLANTI ŞEMASI CD-367

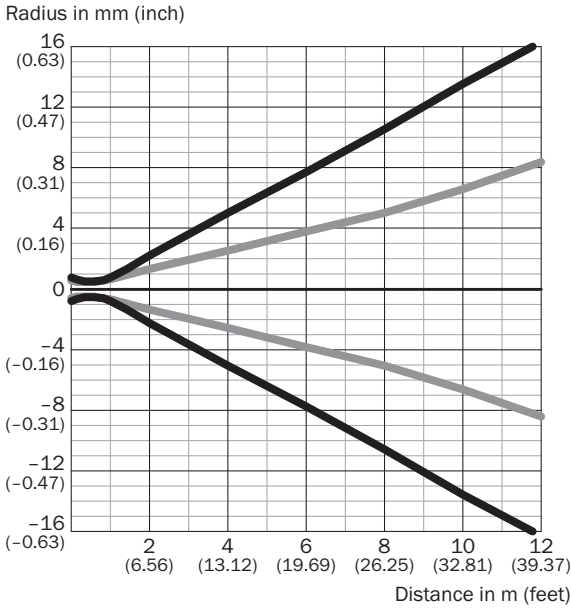


KARAKTERİSTİK EĞRİ



- ① Reflektör PL20A
- ② Reflektör PL40A
- ③ PL80A reflektör
- ④ Reflektör PL10F
- ⑤ Reflektör PL20F
- ⑥ Reflektör P250F
- ⑦ Reflektör bandı REF-AC1000

IŞIK DEMETİ ÇAPI



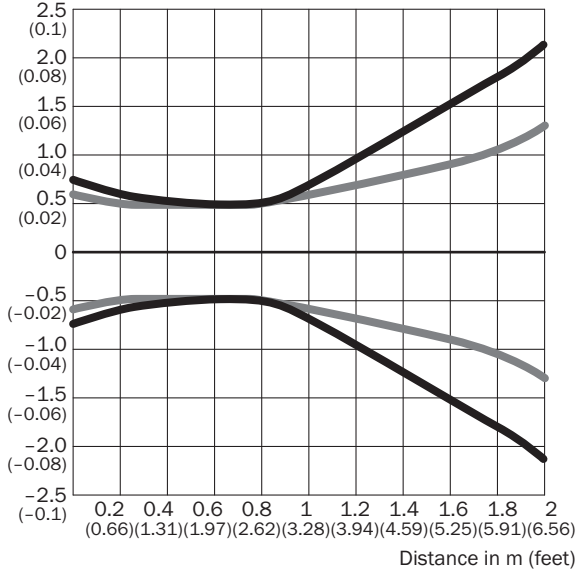
Dimensions in mm (inch)

| Sensing range | Vertical | Horizontal |
|-----------------------------|-----------------|-----------------|
| 0.5 m (1.64 feet) | < 1.0 (0.04) | < 1.0 (0.04) |
| 1 m (3.28 feet) | 1.5 (0.06) | 1.2 (0.05) |
| 6 m (19.69 feet) | 15.2 (0.60) | 7.6 (0.30) |
| 12 m (39.37 feet) | 32.4 (1.28) | 16.4 (0.65) |

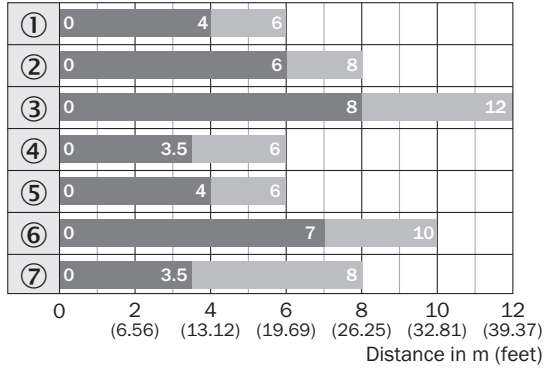
— Vertical
— Horizontal

İŞIK DEMETİ ÇAPI (DETAYLI GÖRÜNÜM)

Radius in mm (inch)



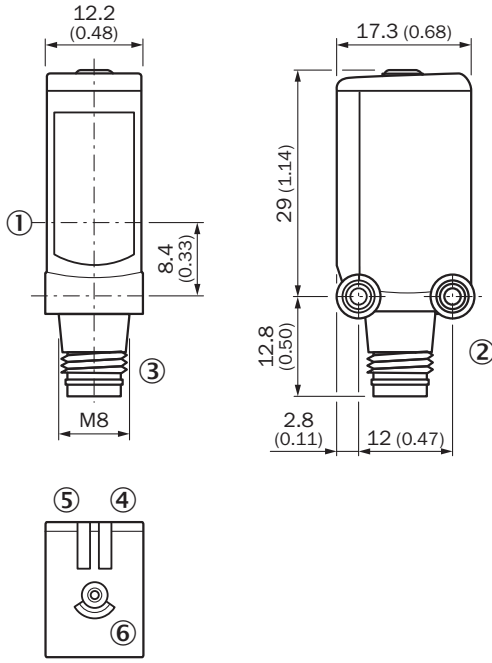
— Vertical
— Horizontal

ALGILAMA MESAFESİ DİYAGRAMI

■ Sensing range ■ Sensing range typ. max.

- ① Reflektör PL20A
- ② Reflektör PL40A
- ③ PL80A reflektör
- ④ Reflektör PL10F
- ⑤ Reflektör PL20F
- ⑥ Reflektör P250F
- ⑦ Reflektör bandı REF-AC1000

TEKNİK ÇİZİM WL4SL-3, WL4SLG-3, WSE4SL-3, ERKEK KONNEKTÖR



Ölçüler mm cinsindedir

- ① optik eksen ortası
- ② montaj vida dişi M3
- ③ Bağlantı
- ④ gösterge LED'i yeşil: gerilim kaynağı aktif
- ⑤ gösterge LED'i sarı: ışık alımı durumu
- ⑥ tek öğretim tuşu

Daha fazla bilgi, uygun aksesuarlar, uygulama örnekleri ve CAD ölçü modelleri, kullanım kılavuzları ve yazılım gibi indirmeler için bkz.: www.sick.com/1080947



BİR BAKIŞTA SICK

SICK, endüstriyel otomasyon alanında akıllı sensör çözümleri ve entegre çözümler sunan, dünya genelinde lider bir teknoloji şirkettir. Teknolojilerimiz küresel standartlar belirler ve endüstriyel proseslerinizi hem lojistik hem de üretim alanında daha verimli, daha güvenli ve daha sürdürülebilir hale getirir.

SICK, sensör zekasını sektör bilgisi ve sertifikalı danışmanlık hizmetleriyle birleştirir. Ölçeklenebilir ve özel olarak tasarlanmış otomasyon çözümleri için ideal bir temel sunuyor ve tüm değer zinciri boyunca katma değer oluşturuyoruz. Müşterilerimizle olan yakın iş birliğimiz yalnızca bir sözden ibaret değildir: Birlikte verimliliği artırır, kaliteyi yükseltir, sağlık ile güvenliği korur ve geleceği kalıcı şekilde güvence altına alırız. Tüm bunları empati ve güven çerçevesinde yaparız.

1946 yılından bu yana SICK, tutku ve öncü ruhla yenilikçi teknolojiler geliştirmektedir. Yaklaşık 40 ülkedeki küresel ağı sayesinde SICK dünya çapında faaliyet göstermektedir ve her zaman size yakındır. Şirketin genel merkezi, Almanya'nın Freiburg yakınlarındaki Waldkirch'tedir. Müşterilerimiz, yerel ve küresel gereksinimlere ilişkin bilgi birikimimizden faydalanır; biz de bu gereksinimleri ihtiyaca özel çözümlere dönüştürürüz.