



# WE016I-2416R500A00ZLLZZZZZZZZ1

L25

ОДНОЛУЧЕВЫЕ ЗАЩИТНЫЕ СВЕТОВЫЕ БАРЬЕРЫ

**SICK**  
Sensor Intelligence.



### информация для заказа

тип	артикул
WE016I-2416R500A00ZLLZZZZZZZ1	2113105

Другие варианты исполнения устройства и аксессуары → [www.sick.com/L25](http://www.sick.com/L25)



### подробные технические данные

#### Характеристики

<b>Smart Sensor</b>	Диагностика Эффективный обмен данными Smart Task
<b>Вид излучения</b>	Ближняя инфракрасная область спектра (NIR), невидимая
<b>Дальность сканирования</b>	20 m
<b>Количество лучей</b>	1
<b>Способность обнаружения</b>	30 mm <sup>1)</sup>
<b>Время реакции</b>	0,5 ms
<b>Оценка</b>	0,5 ms + Время отклика контрольного прибора
<b>Каскадное подключение</b>	Путем каскадирования могут последовательно соединяться до 4 предохранительных световых барьеров. Значения времени срабатывания и примеры подключения для каскадирования Вы найдете в инструкции по эксплуатации.

<sup>1)</sup> Для регулярной проверки требуется испытательный стержень диаметром не менее 30 мм. Подходящие испытательные стержни можно приобрести у фирмы «SICK» в качестве принадлежности.

#### Параметры техники безопасности

<b>Тип</b>	Тип 2 (IEC 61496-1) <sup>1)</sup>
<b>Класс надежности</b>	SIL 1 (IEC 61508) <sup>1)</sup>
<b>Категория</b>	Категория 2 (EN ISO 13849) <sup>1)</sup>
<b>Тестовая частота (внешний тест)</b>	100 /s (EN ISO 13849)
<b>Максимальная частота запроса</b>	60 min <sup>-1</sup> (EN ISO 13849) <sup>2)</sup>

<sup>1)</sup> Только в комбинации с соответствующим контрольным прибором, например Flexi Classic или Flexi Soft.

<sup>2)</sup> Между двумя требованиями к времени реакции прибора, касающейся безопасности, должны проводиться не менее 100 внешних тестов.

<b>Уровень производительности</b>	PL c (EN ISO 13849) <sup>1)</sup>
<b>PFHd (средняя вероятность опасного отказа в час)</b>	1,0 x 10 <sup>-6</sup> (EN ISO 13849) <sup>1)</sup>
<b>T<sub>M</sub> (заданная продолжительность работы)</b>	20 лет (EN ISO 13849)

<sup>1)</sup> Только в комбинации с соответствующим контрольным прибором, например Flexi Classic или Flexi Soft.

<sup>2)</sup> Между двумя требованиями к времени реакции прибора, касающейся безопасности, должны проводиться не менее 100 внешних тестов.

## Интерфейсы

<b>Вид подключения</b>	Разъем M12, 4-конт., Разъем может поворачиваться на 270°
<b>Тип конфигурации</b>	Через IO-Link
<b>Элементы индикации</b>	LEDs
<b>Вспомогательное оборудование для юстировки</b>	Качество юстировки с помощью диагностических светодиодов Простая и быстрая выверка датчиков с помощью BluePilot
<b>Диагностический выход (ADO)</b>	✓
<b>IO-Link</b>	✓
Обмен данными через IO-Link	Информация о приборах Качество приема
Конфигурация через IO-Link	Переключающий выход Диагностический выход (ADO)
Ведущее устройство IO-Link	SiLink2 Master IOLA2US-01101
Конфигурационное ПО	SOPAS ET

## Электрика

<b>Класс защиты</b>	III (IEC 61140)
<b>Напряжение питания U<sub>γ</sub></b>	24 V DC (19,2 V DC ... 28,8 V DC)
<b>Остаточная пульсация</b>	≤ 5 V
<b>Потребление тока</b>	≤ 30 mA
<b>Дискретные выходы</b>	Push-pull <sup>1)</sup>
<b>Допустимая нагрузка по току</b>	≤ 100 mA

<sup>1)</sup> Переключающий выход для управления последовательно подключенным контрольным прибором, без OSSD, согласно IEC 61496-1. Выход — с защитой от короткого замыкания.

## Механика

<b>Тип корпуса</b>	Прямоугольный
<b>Размеры (Ш x В x Г)</b>	20 mm x 42 mm x 55,4 mm
<b>Материал корпуса</b>	VISTAL®

## Данные окружающей среды

<b>Тип защиты</b>	IP66 (IEC 60529) IP67 (IEC 60529) IP69K (ISO 20653)
<b>Диапазон рабочих температур</b>	-40 °C ... +60 °C
<b>Температура хранения</b>	-40 °C ... +75 °C
<b>Влажность воздуха</b>	15 % ... 95 %, без образования конденсата
<b>Виброустойчивость</b>	5 g, 10 Hz ... 55 Hz (IEC 60068-2-6)
<b>Ударопрочность</b>	10 g, 16 ms (IEC 60068-2-27)

Прочие данные

<b>Вид излучения</b>	Ближняя инфракрасная область спектра (NIR), невидимая
----------------------	---

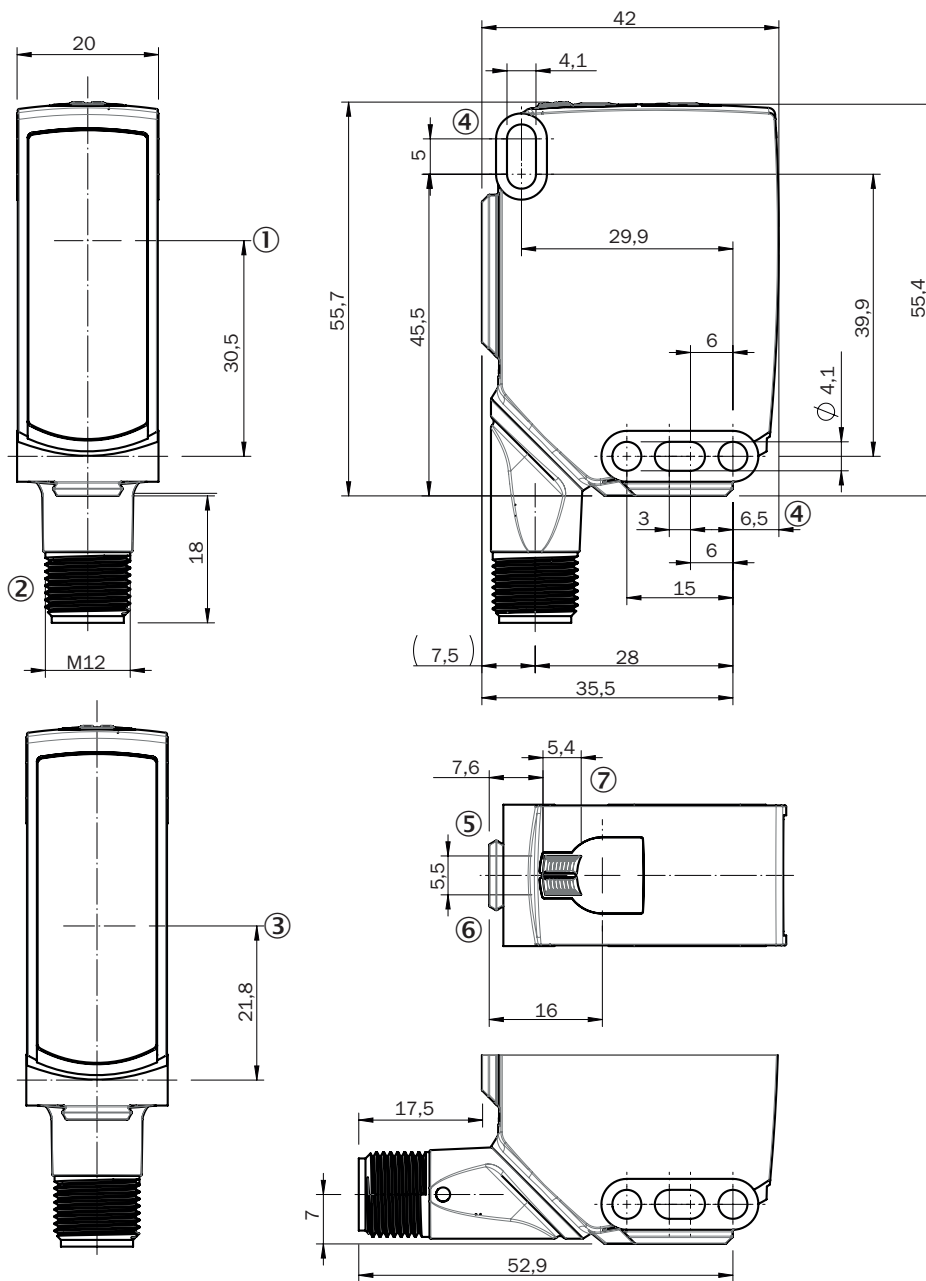
Сертификаты

<b>EU declaration of conformity</b>	✓
<b>UK declaration of conformity</b>	✓
<b>ACMA declaration of conformity</b>	✓
<b>Moroccan declaration of conformity</b>	✓
<b>China RoHS</b>	✓
<b>ECOLAB certificate</b>	✓
<b>ULus approval</b>	✓
<b>cUL approval</b>	✓
<b>Photobiological safety (DIN EN 62471) certificate</b>	✓
<b>EC-Type-Examination approval</b>	✓
<b>Information according to Art. 3 of Data Act (Regulation EU 2023/2854)</b>	✓

Классификации

<b>ECLASS 5.0</b>	27272701
<b>ECLASS 5.1.4</b>	27272701
<b>ECLASS 6.0</b>	27272701
<b>ECLASS 6.2</b>	27272701
<b>ECLASS 7.0</b>	27272701
<b>ECLASS 8.0</b>	27272701
<b>ECLASS 8.1</b>	27272701
<b>ECLASS 9.0</b>	27272701
<b>ECLASS 10.0</b>	27272701
<b>ECLASS 11.0</b>	27272701
<b>ECLASS 12.0</b>	27272701
<b>ETIM 5.0</b>	EC001831
<b>ETIM 6.0</b>	EC001831
<b>ETIM 7.0</b>	EC001831
<b>ETIM 8.0</b>	EC001831
<b>UNSPSC 16.0901</b>	46171620

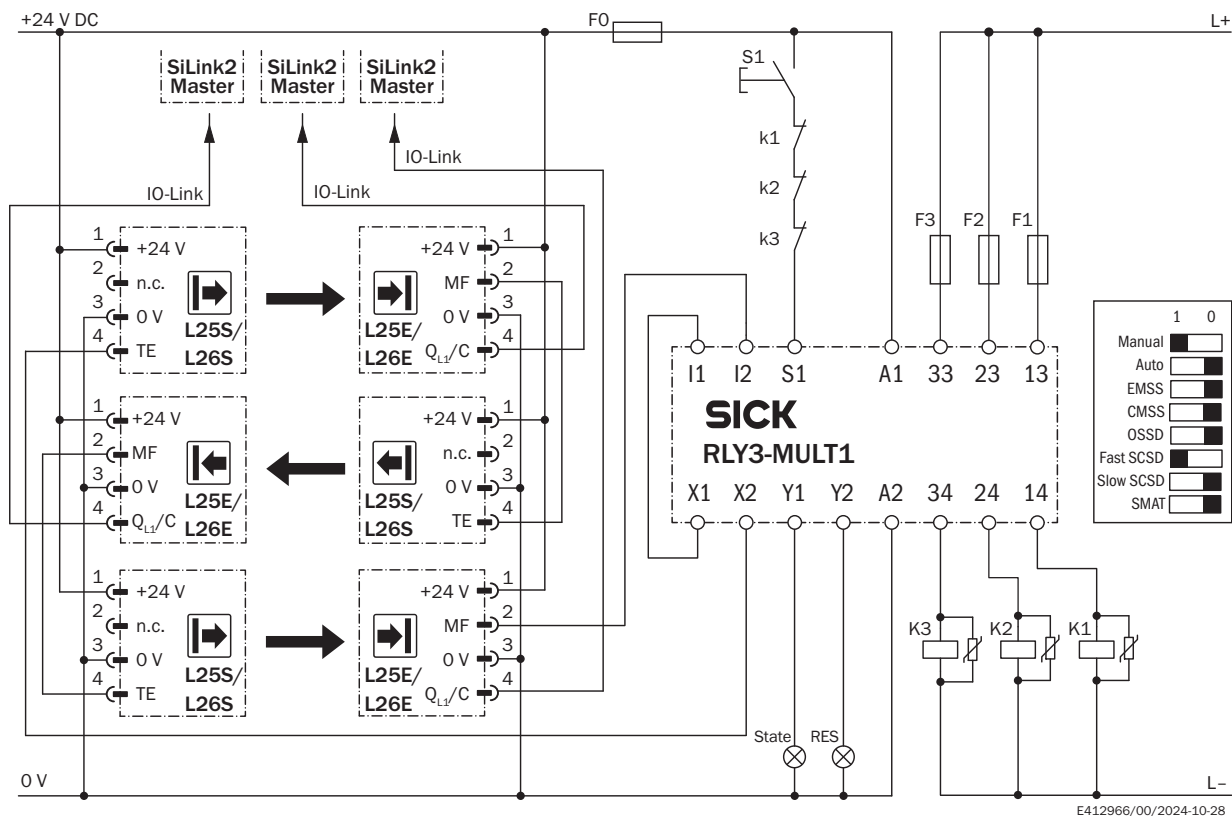
Габаритный чертеж L25



Размеры, мм

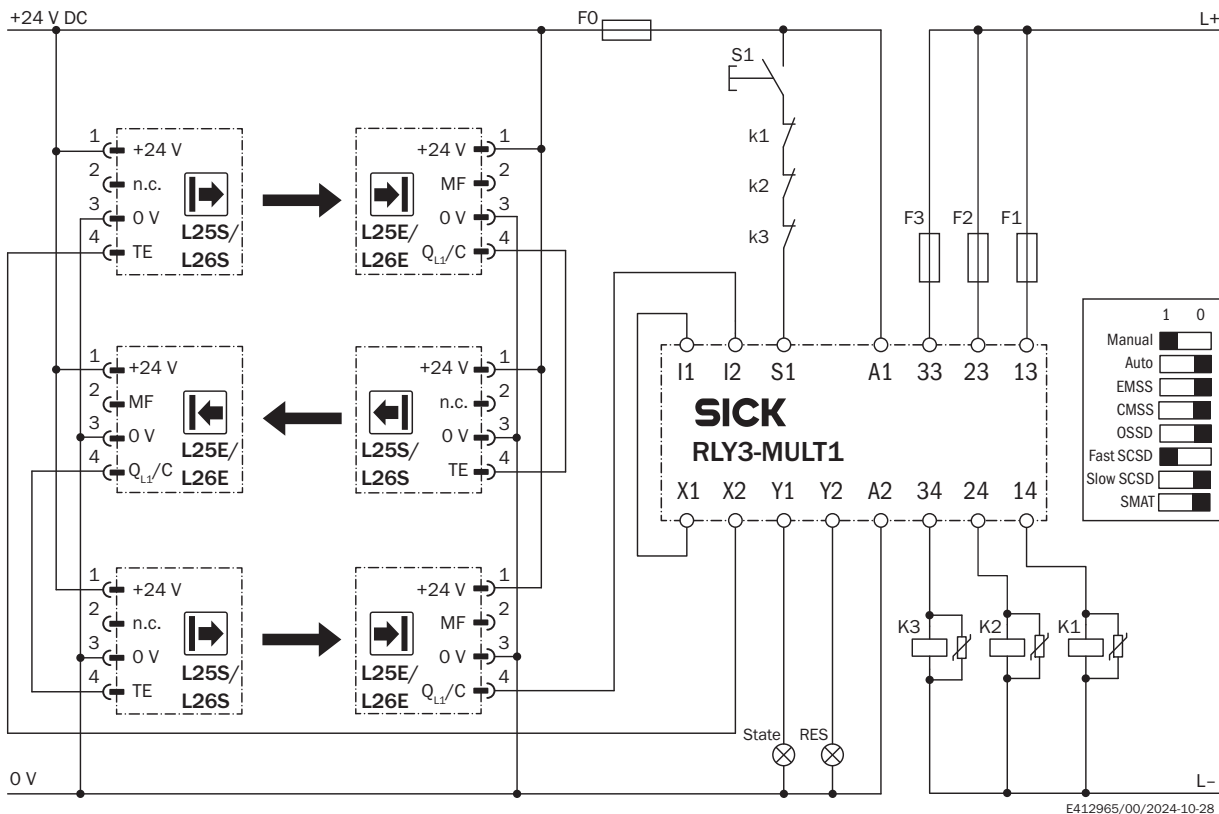
- ① Центр оптической оси, излучатель
- ② Соединение
- ③ середина оптической оси приемника
- ④ крепежные отверстия
- ⑤ зеленый светодиод рабочего режима: напряжение питания включено
- ⑥ желтый светодиод состояния: индикация приема света
- ⑦ светодиоды для помощи при выверке (BluePilot): синие светодиоды для индикации качества выверки

Пример схемы подключения 3 шт. L25 / L26 на RLY3-MULT1 и IO-Link, с блокировкой повторного запуска и контролем внешних устройств



Необходимо соблюдать требования руководств по эксплуатации используемых устройств.


Пример схемы подключения 3 шт. L25 / L26 на RLY3-MULT1, с блокировкой повторного запуска и контролем внешних устройств






Необходимо соблюдать требования руководств по эксплуатации используемых устройств.


### рекомендуемые аксессуары

Другие варианты исполнения устройства и аксессуары → [www.sick.com/L25](http://www.sick.com/L25)

	Краткое описание	тип	артикул
разъемы и кабели			
	<ul style="list-style-type: none"> <li>• Вид разъема, конец А: Разъём "мама", M12, 4-контактный, прямой, А-кодир.</li> <li>• Вид разъема, конец В: Свободный конец провода</li> <li>• Тип сигнала: Кабель датчик/пускатель</li> <li>• Кабель: 5 м, 4 жилы, PVC</li> <li>• Описание: Кабель датчик/пускатель, без экрана</li> <li>• Область применения: Химические продукты, ненагруженные зоны</li> </ul>	YF2A14-050VB3XLEAX	2096235

	Краткое описание	тип	артикул
Система крепления			
	<ul style="list-style-type: none"> <li><b>Описание:</b> Крепежная пластина N02 для универсального зажимного крепления</li> <li><b>Материал:</b> Сталь, Цинк, литье под давлением</li> <li><b>Детали:</b> Сталь, оцинкованная (пластина), Цинковое литье под давлением (зажимное крепление)</li> <li><b>Комплект поставки:</b> Универсальное зажимное крепление (5322626), крепежный материал</li> <li><b>Применим для:</b> W4S-3 Glass, W10, W4SLG-3, W4S-3 Inox, W4S-3 Inox Glass, W9, W11-2, W12-3, W12-2 Laser, W12G, W12 Teflon, W16, W250, W250-2, PowerProx, W11G-2, TranspaTect, WTT12, UC12, P250, G6 Inox, W4S, W4SL-3V, W4SLG-3V, W4SL-3H</li> </ul>	BEF-KHS-N02	2051608
	<ul style="list-style-type: none"> <li><b>Описание:</b> Крепежная пластина N03 для универсального зажимного крепления, оцинкованная сталь</li> <li><b>Материал:</b> Сталь, Цинк, литье под давлением</li> <li><b>Детали:</b> Сталь, оцинкованная (пластина), Цинковое литье под давлением (зажимное крепление)</li> <li><b>Комплект поставки:</b> Универсальное зажимное крепление (5322626), крепежный материал</li> <li><b>Применим для:</b> UC12, W14-2, W18-2, W18-3, W11-2, W12-3, W12-2 Laser, W12G, W12 Teflon, W16, W24-2 Ex, PowerProx, W11G-2, TranspaTect, W18-3 Ex, W24-2, PL50A, PL80A, PL40A, P250</li> </ul>	BEF-KHS-N03	2051609
	<ul style="list-style-type: none"> <li><b>Описание:</b> Зажимное крепление для монтажа «ласточкина хвоста»</li> <li><b>Материал:</b> Алюминий</li> <li><b>Детали:</b> Алюминий (анодированный)</li> <li><b>Комплект поставки:</b> Вкл. крепежный материал</li> </ul>	BEF-KH-W12	2013285

	Краткое описание	тип	артикул
	<ul style="list-style-type: none"> <li>• <b>Предназначено для:</b> W11-2, W12-3</li> <li>• <b>Описание:</b> Крепежная пластина N04 для универсального зажимного крепления, сталь</li> <li>• <b>Материал:</b> Сталь, Цинк, литье под давлением</li> <li>• <b>Детали:</b> Сталь, оцинкованная (пластина), Цинковое литье под давлением (зажимное крепление)</li> <li>• <b>Комплект поставки:</b> Универсальное зажимное крепление (5322626), крепежный материал</li> <li>• <b>Применим для:</b> Dx50, UC12, W12G, W14-2, W18-2, W23, W280, W11-2, W12-3, W12-2 Laser, W12 Teflon, W16, W18-3, W23-2, W24-2, W24-2 Ex, W26, W27-2 Laser, W27-2, W27-3, W34, W260, W280-2, PowerProx, Reflex Array, W11G-2, W18-3 Ex, W27-3 Ex</li> </ul>	BEF-KHS-N04	2051610
	<ul style="list-style-type: none"> <li>• <b>Описание:</b> Крепежный уголок, большой</li> <li>• <b>Материал:</b> Нержавеющая сталь</li> <li>• <b>Детали:</b> Нержавеющая сталь</li> <li>• <b>Комплект поставки:</b> Вкл. крепежный материал</li> <li>• <b>Предназначено для:</b> W11-2, W12-3, W16</li> </ul>	BEF-WG-W12	2013942
	<ul style="list-style-type: none"> <li>• <b>Описание:</b> Крепежный уголок, малый</li> <li>• <b>Материал:</b> Нержавеющая сталь</li> <li>• <b>Детали:</b> Нержавеющая сталь</li> <li>• <b>Комплект поставки:</b> Вкл. крепежный материал</li> <li>• <b>Предназначено для:</b> W11-2, W12-3, W16</li> </ul>	BEF-WK-W12	2012938
	<ul style="list-style-type: none"> <li>• <b>Описание:</b> Крепежный уголок с шарнирным рукавом</li> <li>• <b>Материал:</b> Сталь</li> <li>• <b>Детали:</b> Оцинкованная сталь</li> <li>• <b>Комплект поставки:</b> Вкл. крепежный материал</li> <li>• <b>Предназначено для:</b> W16, W26, W11, W12, W23, W27, Dx50, W280, G10</li> </ul>	BEF-WN-MULTI2	2093945
	<ul style="list-style-type: none"> <li>• <b>Описание:</b> Двойное зажимное крепление для монтажа «ласточкина хвоста»</li> <li>• <b>Материал:</b> Алюминий</li> <li>• <b>Детали:</b> Алюминий (анодированный)</li> <li>• <b>Комплект поставки:</b> Вкл. крепежный материал</li> <li>• <b>Предназначено для:</b> W11-2, W12-3</li> </ul>	BEF-DKH-W12	2013947
Защита и обслуживание оборудования			
	<ul style="list-style-type: none"> <li>• <b>Описание:</b> Защитный корпус для универсального крепления</li> <li>• <b>Материал:</b> Сталь, Цинк, литье под давлением</li> <li>• <b>Комплект поставки:</b> Универсальное зажимное крепление, крепежный материал</li> <li>• <b>Предназначено для:</b> W16</li> </ul>	BEF-SG-W16	2096146

	Краткое описание	тип	артикул
Сетевые устройства			
		IOLA2US-01101 (SiLink2 Master)	1061790
		SIG200-0A0G12200	1102605
		SIG200-0A0412200	1089794

## ОБЗОР КОМПАНИИ SICK

Компания SICK – ведущий производитель интеллектуальных датчиков и комплексных решений для промышленного применения. Уникальный спектр продукции и услуг формирует идеальную основу для надежного и эффективного управления процессами, защиты людей от несчастных случаев и предотвращения нанесения вреда окружающей среде.

Мы обладаем солидным опытом в самых разных отраслях и знаем все о ваших технологических процессах и требованиях. Поэтому, благодаря интеллектуальным датчикам, мы в состоянии предоставить именно то, что нужно нашим клиентам. В центрах прикладного применения в Европе, Азии и Северной Америке системные решения тестируются и оптимизируются под нужды заказчика. Все это делает нас надежным поставщиком и партнером по разработке.

Всеобъемлющий перечень услуг придает завершенность нашему ассортименту: SICK LifeTime Services оказывает поддержку на протяжении всего жизненного цикла оборудования и гарантирует безопасность и производительность.

**Вот что для нас значит термин «Sensor Intelligence».**

## РЯДОМ С ВАМИ В ЛЮБОЙ ТОЧКЕ МИРА:

Контактные лица и представительства → [www.sick.com](http://www.sick.com)