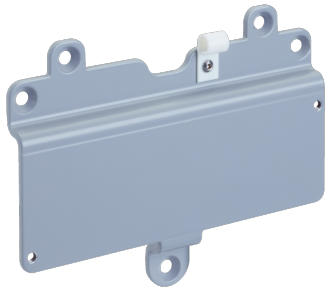


# Крепежный комплект соединительного блока

## Крепления

СИСТЕМА КРЕПЛЕНИЯ

**SICK**  
Sensor Intelligence.



Изображения могут отличаться от оригинала

### информация для заказа

тип	артикул
Крепежный комплект соединительного блока	2085941

Другие варианты исполнения устройства и аксессуары → [www.sick.com/Крепления](http://www.sick.com/Крепления)

### подробные технические данные

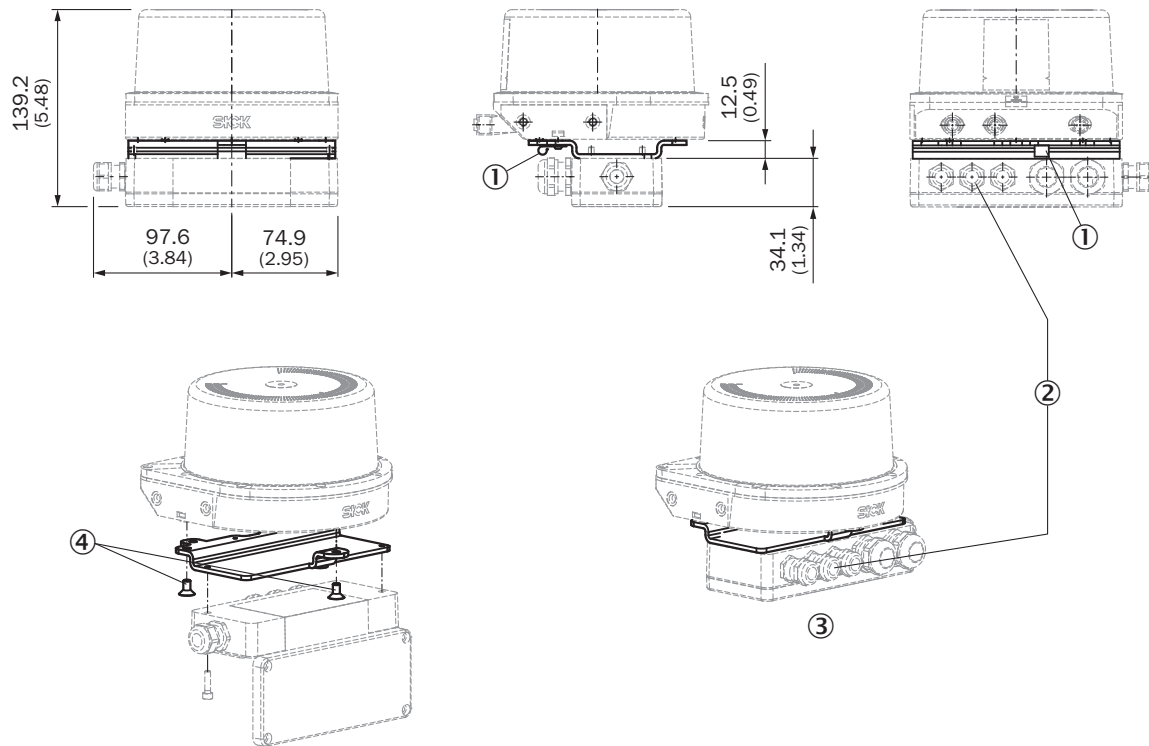
#### Характеристики

<b>Группа принадлежностей</b>	Система крепления
<b>Серия принадлежностей</b>	Крепления
<b>Описание</b>	Этот крепежный набор позволяет закрепить компактную клеммную коробку на датчике.
<b>Предназначено для</b>	LMS1000, MRS1000, LRS4000
<b>Материал</b>	Алюминий, с порошковым покрытием
<b>Комплект поставки</b>	3 x винта с потайной головкой M5 x 10
<b>Вес</b>	120 g
<b>Момент затяжки</b>	M5 макс. 5 Нм
<b>Вид крепления</b>	Крепежный комплект

#### Классификации

<b>ECLASS 5.0</b>	27279202
<b>ECLASS 5.1.4</b>	27279202
<b>ECLASS 6.0</b>	27279202
<b>ECLASS 6.2</b>	27279202
<b>ECLASS 7.0</b>	27279202
<b>ECLASS 8.0</b>	27279202
<b>ECLASS 8.1</b>	27279202
<b>ECLASS 9.0</b>	27273701
<b>ECLASS 10.0</b>	27273701
<b>ECLASS 11.0</b>	27273701
<b>ECLASS 12.0</b>	27273701
<b>ETIM 5.0</b>	EC002024
<b>ETIM 6.0</b>	EC002024
<b>ETIM 7.0</b>	EC002024
<b>ETIM 8.0</b>	EC002024
<b>UNSPSC 16.0901</b>	32131023

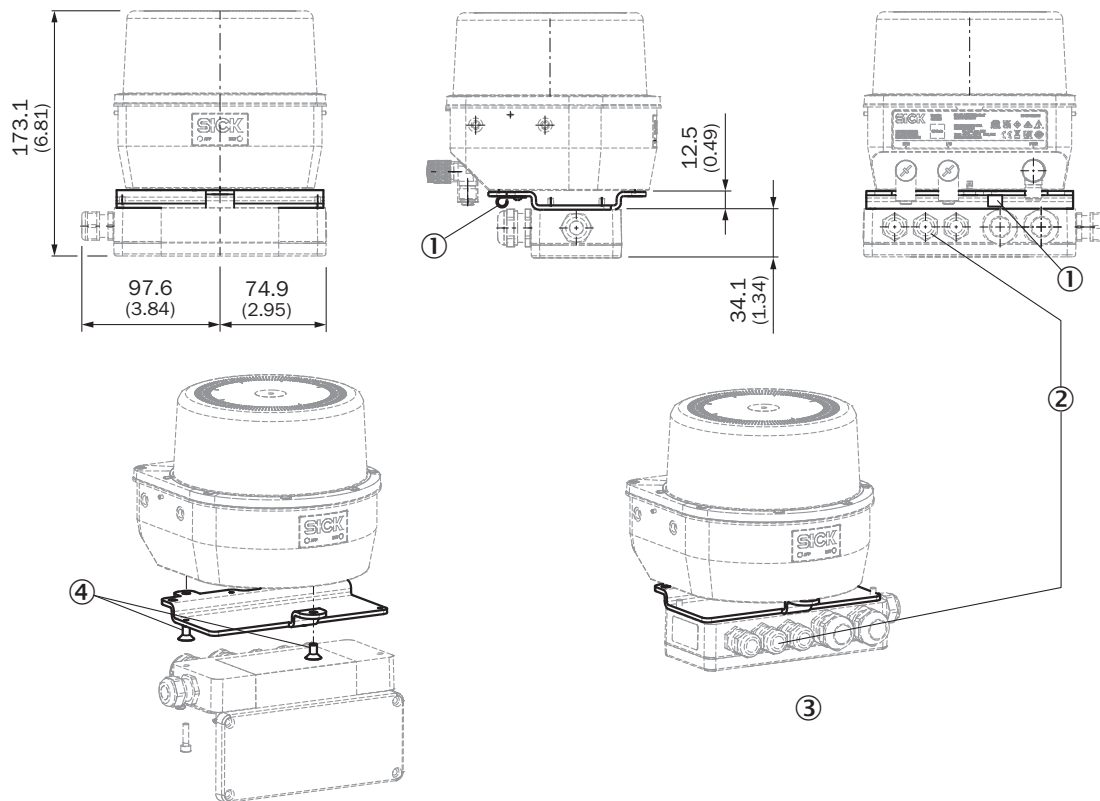
Габаритный чертеж



Размеры, мм

- ① Кабельный зажим
- ② соединительный кабель с розеткой M12 8-конт. не подключен. используйте кабельный зажим.
- ③ Выравнивание блока адаптера вперед
- ④ 3 винта с потайной головкой M5 x 10, A4

### Габаритный чертеж



Размеры, мм

- ① Кабельный зажим
- ② соединительный кабель с розеткой M12 8-конт. не подключен. используйте кабельный зажим.
- ③ Выравнивание блока адаптера вперед
- ④ 3 винта с потайной головкой M5 x 10, A4

## ОБЗОР КОМПАНИИ SICK

Компания SICK – ведущий производитель интеллектуальных датчиков и комплексных решений для промышленного применения. Уникальный спектр продукции и услуг формирует идеальную основу для надежного и эффективного управления процессами, защиты людей от несчастных случаев и предотвращения нанесения вреда окружающей среде.

Мы обладаем солидным опытом в самых разных отраслях и знаем все о ваших технологических процессах и требованиях. Поэтому, благодаря интеллектуальным датчикам, мы в состоянии предоставить именно то, что нужно нашим клиентам. В центрах прикладного применения в Европе, Азии и Северной Америке системные решения тестируются и оптимизируются под нужды заказчика. Все это делает нас надежным поставщиком и партнером по разработке.

Всеобъемлющий перечень услуг придает завершенность нашему ассортименту: SICK LifeTime Services оказывает поддержку на протяжении всего жизненного цикла оборудования и гарантирует безопасность и производительность.

**Вот что для нас значит термин «Sensor Intelligence».**

## РЯДОМ С ВАМИ В ЛЮБОЙ ТОЧКЕ МИРА:

Контактные лица и представительства → [www.sick.com](http://www.sick.com)