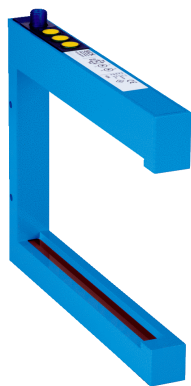


FLG4-20012021

FLG

АВТОМАТИЗИРОВАННЫЕ СВЕТОВЫЕ ЗАВЕСЫ

**SICK**  
Sensor Intelligence.



Изображения могут отличаться от оригинала



### информация для заказа

тип	артикул
FLG4-20012021	6050067

Другие варианты исполнения устройства и аксессуары → [www.sick.com/FLG](http://www.sick.com/FLG)

### подробные технические данные

#### Характеристики

<b>Исполнение устройства</b>	Открыто
<b>Принцип работы датчика</b>	Передачик/приемник
<b>Минимальный размер детектируемого объекта (MDO)</b>	2 mm, динамический: 4 mm 6 mm, статический: 6 mm
<b>Расстояние между лучами</b>	4 mm
<b>Высота контроля</b>	120 mm
<b>Функция выходного сигнала</b>	«СВЕТЛО/ТЕМНО» устанавливается поворотным переключателем

#### Механика/электроника

<b>Длина волны</b>	880 nm
<b>Напряжение питания <math>U_V</math></b>	Пост. ток 18 V ... 30 V <sup>1)</sup>
<b>Остаточная пульсация</b>	< 10 %
<b>Выходной ток <math>I_{\text{макс}}</math></b>	≤ 100 mA
<b>Задержка выключения</b>	0 s ... 5 s <sup>2)</sup>
<b>Время инициализации</b>	0,3 s
<b>Переключающий выход</b>	PNP <sup>3)</sup> NPN
<b>Размеры (Ш x В x Г)</b>	182 mm x 230 mm x 25 mm
<b>Вид подключения</b>	Разъем M12, 4-конт.
<b>Материал корпуса</b>	Алюминий, окрашенный
<b>Дисплей</b>	LED

<sup>1)</sup> Предельные значения, с защитой от переполсовки. Эксплуатация в защищенных от короткого замыкания сетях с силой тока не более 8 А.

<sup>2)</sup> Регулируется.

<sup>3)</sup> Q / Q̄.

<b>Тип защиты</b>	IP65
<b>Схемы защиты</b>	U <sub>v</sub> -подключения с защитой от переплюсовки Выход Q с защитой от короткого замыкания Подавление импульсных помех
<b>Класс защиты</b>	III
<b>Вес</b>	1,12 kg
<b>Частота переключения</b>	5.000 Hz

1) Предельные значения, с защитой от переплюсовки. Эксплуатация в защищенных от короткого замыкания сетях с силой тока не более 8 А.

2) Регулируется.

3) Q / Q̄.

### Производительность

<b>Область контроля (ширина x высота)</b>	120 mm x 200 mm
<b>Оценка</b>	< 0,1 ms

### Данные окружающей среды

<b>Ударопрочность</b>	EN 60068-2-27
<b>Виброустойчивость</b>	EN 60068-2-6
<b>ЭМС</b>	EN 60947-5-2
<b>Нечувствительность ко внешним источникам света</b>	Солнечный свет: 10.000 lx
<b>Диапазон температур при работе</b>	0 °C ... +60 °C <sup>1)</sup>
<b>Диапазон температур при хранении</b>	-20 °C ... +80 °C

1) В статическом режиме: условием является поддержание постоянной температуры у точки калибровки.

### Классификации

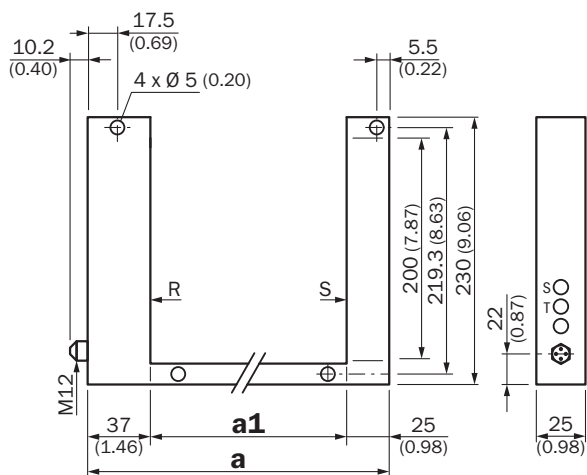
<b>ECLASS 5.0</b>	27270910
<b>ECLASS 5.1.4</b>	27270910
<b>ECLASS 6.0</b>	27270910
<b>ECLASS 6.2</b>	27270910
<b>ECLASS 7.0</b>	27270910
<b>ECLASS 8.0</b>	27270910
<b>ECLASS 8.1</b>	27270910
<b>ECLASS 9.0</b>	27270910
<b>ECLASS 10.0</b>	27270910
<b>ECLASS 11.0</b>	27270910
<b>ECLASS 12.0</b>	27270910
<b>ETIM 5.0</b>	EC002549
<b>ETIM 6.0</b>	EC002549
<b>ETIM 7.0</b>	EC002549
<b>ETIM 8.0</b>	EC002549
<b>UNSPSC 16.0901</b>	39121528

### Сертификаты

<b>EU declaration of conformity</b>	✓
-------------------------------------	---

UK declaration of conformity	✓
ACMA declaration of conformity	✓
Moroccan declaration of conformity	✓
China RoHS	✓

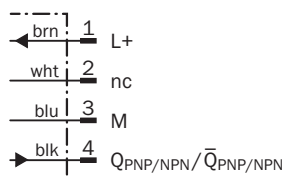
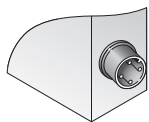
### Габаритный чертеж FLGx-200xxx2x



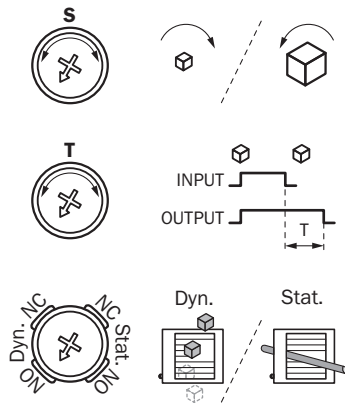
Размеры, мм

	<b>a</b>	<b>a1</b>
<b>FLGx-200120xx</b>	182 (7.17)	120 (4.72)
<b>FLGx-200180xx</b>	242 (9.53)	180 (7.09)
<b>FLGx-200250xx</b>	312 (12.28)	250 (9.84)

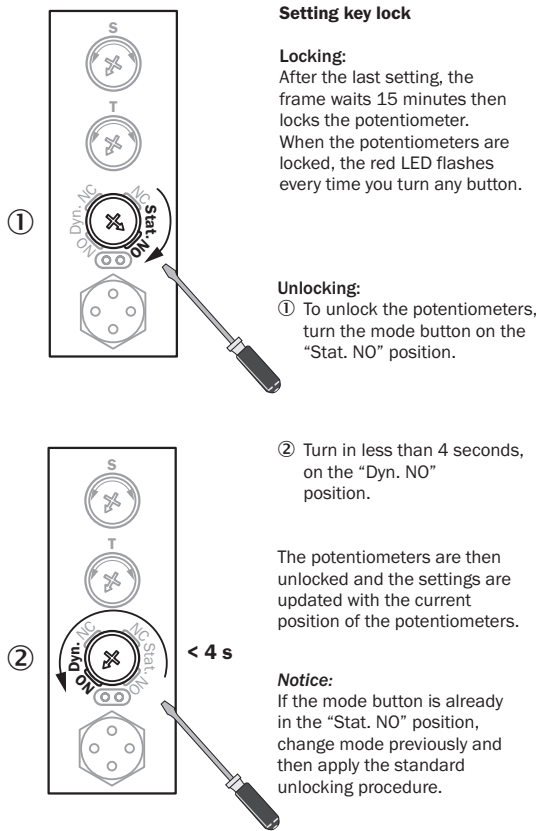
### ТИП И СХЕМА ПОДКЛЮЧЕНИЯ



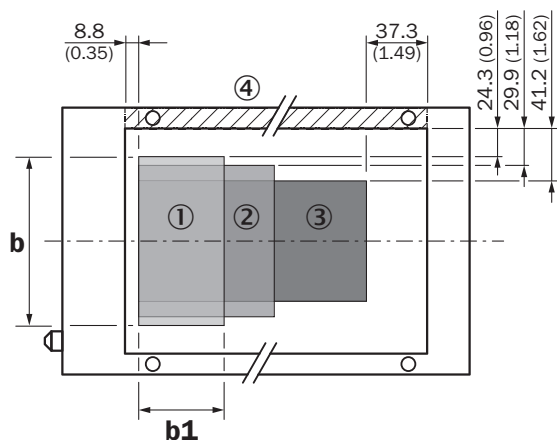
варианты настройки



настройка блокировки клавиш



### ограниченная зона контроля



### Dimensions in mm (inch)


	b	b1
① FLG2-xxx120xx	151.4 (5.96)	73.9 (2.91)
② FLG2-xxx180xx	140.2 (5.52)	133.9 (5.27)
③ FLG2-xxx250xx	117.6 (4.63)	203.9 (8.03)

All dimensions in mm (inch)

④ страница отсутствует в открытой версии

### рекомендуемые аксессуары

Другие варианты исполнения устройства и аксессуары → [www.sick.com/FLG](http://www.sick.com/FLG)

	Краткое описание	тип	артикул
разъемы и кабели			
	<ul style="list-style-type: none"> <li>• Вид разъема, конец А: Разъём "мама", M12, 4-контактный, прямой, А-кодир.</li> <li>• Вид разъема, конец В: Свободный конец провода</li> <li>• Тип сигнала: Кабель датчик/пускатель</li> <li>• Кабель: 5 м, 4 жилы, PVC</li> <li>• Описание: Кабель датчик/пускатель, без экрана</li> <li>• Область применения: Ненагруженные зоны, Химические продукты</li> </ul>	YF2A14-050VB3XLEAX	2096235

## ОБЗОР КОМПАНИИ SICK

Компания SICK – ведущий производитель интеллектуальных датчиков и комплексных решений для промышленного применения. Уникальный спектр продукции и услуг формирует идеальную основу для надежного и эффективного управления процессами, защиты людей от несчастных случаев и предотвращения нанесения вреда окружающей среде.

Мы обладаем солидным опытом в самых разных отраслях и знаем все о ваших технологических процессах и требованиях. Поэтому, благодаря интеллектуальным датчикам, мы в состоянии предоставить именно то, что нужно нашим клиентам. В центрах прикладного применения в Европе, Азии и Северной Америке системные решения тестируются и оптимизируются под нужды заказчика. Все это делает нас надежным поставщиком и партнером по разработке.

Всеобъемлющий перечень услуг придает завершенность нашему ассортименту: SICK LifeTime Services оказывает поддержку на протяжении всего жизненного цикла оборудования и гарантирует безопасность и производительность.

**Вот что для нас значит термин «Sensor Intelligence».**

## РЯДОМ С ВАМИ В ЛЮБОЙ ТОЧКЕ МИРА:

Контактные лица и представительства → [www.sick.com](http://www.sick.com)