

DGS90B-TWLC02048

DGS80/90

ИНКРЕМЕНТАЛЬНЫЕ ЭНКОДЕРЫ

SICK
Sensor Intelligence.



Изображения могут отличаться от оригинала



информация для заказа

| тип | артикул |
|------------------|---------|
| DGS90B-TWLC02048 | 1146042 |

Другие варианты исполнения устройства и аксессуары → www.sick.com/DGS80_90

подробные технические данные

Параметры техники безопасности

| | |
|--|---|
| MTTF_D (средняя наработка до отказа, вызывающего опасное состояние) | 333 лет (SN-29500-1 основан на стандарте IEC 61709) ¹⁾ |
|--|---|

¹⁾ Данный продукт является стандартным изделием, а не предохранительным устройством, в соответствии с директивой по машиностроению. Расчет на основе номинальной нагрузки компонентов, средней температуры окружающей среды 40 °C, частота применения 8760 ч./год. Все выходы из строя электрических систем рассматриваются как опасные выходы из строя. Более подробная информация приведена в документе № 8015532.

Производительность

| | |
|--|---|
| Количество импульсов на один оборот | 2.048 |
| Измерительный шаг | 90°, электрический/импульсов на один оборот |
| Отклонение измерительных шагов | ± 25° электрический |
| Цикл нагрузки | ≤ 0,5 ± 15 % |

Интерфейсы

| | |
|---|------------------------|
| Интерфейс связи | Инкрементный |
| Коммуникационный интерфейс, детальное описание | HTL / Push pull |
| Количество сигнальных каналов | 6 каналов |
| Время инициализации | < 50 ms |
| Частота выходного сигнала | ≤ 300 kHz |
| Ток нагрузки | ≤ 40 mA, на один канал |
| Рабочий ток | 50 mA (без нагрузки) |
| Потребляемая мощность | ≤ 0,85 W |

Электрика

| | |
|---------------------------|---------------------------------------|
| Вид подключения | Разъем, M12, 8-контактный, радиальная |
| Напряжение питания | 5 ... 30 V |

| | |
|--|---|
| Базовый сигнал, положение | 90°, электрические, логические соединения с А и В |
| Защита от инверсии полярности | ✓ |
| Стойкость выходов при коротких замыканиях | ✓ |

Механика

| | |
|---|--|
| Механическое исполнение | Сквозной полый вал |
| Диаметр вала | 65 mm Зажим спереди ¹⁾ |
| Тип фланца / статорная муфта | Статорная муфта 1-сторонняя, удлиненное отверстие, радиус окружности отверстий 50 - 103 мм |
| Вес | 1.400 g |
| Материал, вал | Нержавеющая сталь UNI EN 4305 |
| Материал, фланец | Алюминий |
| Материал, корпус | Литье под давлением ZAMAC |
| Материал, кольцо для уплотнения вала | FKM70 |
| Пусковой момент | 40 Ncm (+20 °C) |
| Рабочий крутящий момент | 35 Ncm (+20 °C) |
| Допустимая нагрузка на вал | 200 N (радиальная) 120 N (осевая) |
| Рабочая частота вращения | ≤ 2.000 min ⁻¹ |
| Момент инерции ротора | 2.640 gcm ² |
| Срок службы подшипника | 10 ⁹ оборотов |

¹⁾ Зажимные цапги (уменьшители вала) доступны в качестве принадлежностей, для уменьшения размеров вала менее 65 мм.

Данные окружающей среды

| | |
|---|--|
| ЭМС | По EN 61000-4-2 и EN 61000-4-4 |
| Тип защиты | IP65 (IEC 60529) |
| Допустимая относительная влажность воздуха | 98 % (Образование конденсата не допускается) |
| Диапазон рабочей температуры | -25 °C ... +85 °C |
| Диапазон температуры при хранении | -25 °C ... +85 °C, без упаковки |
| Ударопрочность | 250 g, 6 ms (EN 60068-2-27) |
| Вибростойкость | 10 g, 5 Hz ... 2.000 Hz (EN 60068-2-6) |

Сертификаты

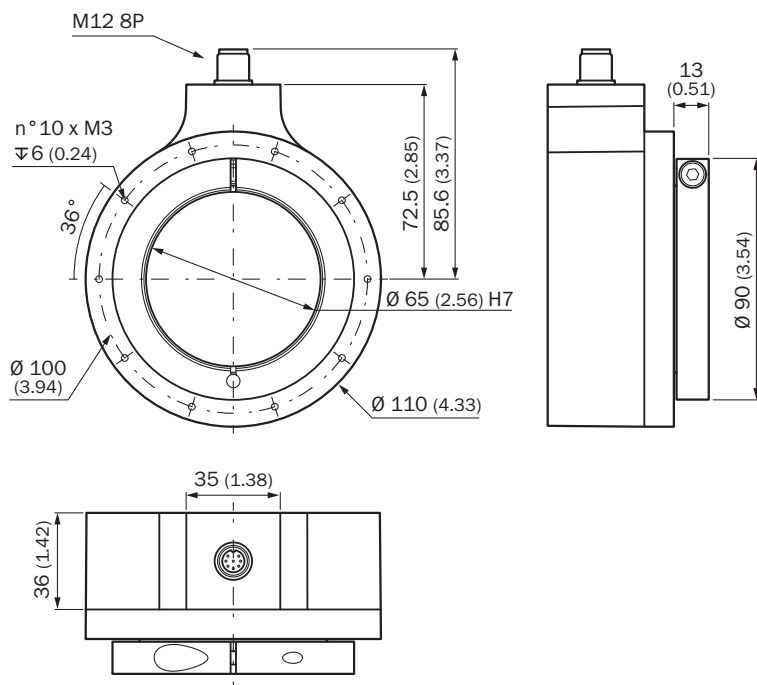
| | |
|---------------------------------------|---|
| EU declaration of conformity | ✓ |
| ACMA declaration of conformity | ✓ |
| China RoHS | ✓ |
| cRUus certificate | ✓ |

Классификации

| | |
|---------------------|----------|
| ECLASS 5.0 | 27270501 |
| ECLASS 5.1.4 | 27270501 |
| ECLASS 6.0 | 27270590 |
| ECLASS 6.2 | 27270590 |

| | |
|-----------------------|----------|
| ECLASS 7.0 | 27270501 |
| ECLASS 8.0 | 27270501 |
| ECLASS 8.1 | 27270501 |
| ECLASS 9.0 | 27270501 |
| ECLASS 10.0 | 27270501 |
| ECLASS 11.0 | 27270501 |
| ECLASS 12.0 | 27270501 |
| ETIM 5.0 | EC001486 |
| ETIM 6.0 | EC001486 |
| ETIM 7.0 | EC001486 |
| ETIM 8.0 | EC001486 |
| UNSPSC 16.0901 | 41112113 |

Габаритный чертеж



Размеры, мм



Anschlussbelegung



| Цвет жил (кабельный ввод) | PINРазъем M12, 8-конт. | PINРазъем M23, 12-конт. | PINШтекер MS, 10-контактный | Сигнал | Пояснение |
|---------------------------|------------------------|-------------------------|-----------------------------|-----------------|---|
| Коричневый | 1 | 6 | H | A- | Сигнальный провод |
| Белый | 2 | 5 | A | A | Сигнальный провод |
| Черный | 3 | 1 | I | B- | Сигнальный провод |
| Розовый | 4 | 8 | B | B | Сигнальный провод |
| Желтый | 5 | 4 | J | Z- | Сигнальный провод |
| Лилловый | 6 | 3 | C | Z | Сигнальный провод |
| Синий | 7 | 10 | F | GND | Заземление |
| Красный | 8 | 12 | D | +U _S | Напряжение питания |
| - | - | 2 | E | N.c. | Не соединено |
| - | - | 7 | - | N.c. | Не соединено |
| - | - | - | G | Корпус | Корпус |
| - | - | 9 | - | N.c. | Не соединено |
| - | - | 11 | - | N.c. | Не соединено |
| Экранирование | - | - | - | Экранирование | Экран со стороны энкодера соединен с корпусом |

рекомендуемые аксессуары

Другие варианты исполнения устройства и аксессуары → www.sick.com/DGS80_90

| | Краткое описание | тип | артикул |
|---|---|----------------|---------|
| Система крепления | | | |
|  | <ul style="list-style-type: none"> Серия: Статорные муфты Описание: Статорная муфта односторонняя, удлиненное отверстие, 121 мм Материал: Нержавеющая сталь Детали: Нержавеющая сталь 1.4301 (AISI 304) Комплект поставки: 1 x статорная муфта, 3 x винта М3, 1 x изолирующая шайба для статорной муфты | DGS90-TETHER-A | 2145413 |
|  | <ul style="list-style-type: none"> Серия: Статорные муфты Описание: Статорная муфта односторонняя, удлиненное отверстие, 93 мм Материал: Нержавеющая сталь Детали: Нержавеющая сталь 1.4301 (AISI 304) Комплект поставки: 1 x статорная муфта, 3 x винта М3, 1 x изолирующая шайба для статорной муфты | DGS90-TETHER-B | 2145414 |

| | Краткое описание | тип | артикул |
|---|--|----------------|---------|
| Сцепная муфта для валов | | | |
|  | <ul style="list-style-type: none"> • Сегмент продуктов: Сцепная муфта для валов • Продукт: Зажимные цанги • Описание: Зажимная цанга для сквозного полого вала, диаметр вала 2", наружный диаметр 65 мм | SPZ-065-02Z-M | 2145411 |
|  | <ul style="list-style-type: none"> • Сегмент продуктов: Сцепная муфта для валов • Продукт: Зажимные цанги • Описание: Зажимная цанга для сквозного полого вала, диаметр вала 42 мм, наружный диаметр 65 мм | SPZ-065-042-M | 2145409 |
|  | <ul style="list-style-type: none"> • Сегмент продуктов: Сцепная муфта для валов • Продукт: Зажимные цанги • Описание: Зажимная цанга для сквозного полого вала, диаметр вала 45 мм, наружный диаметр 65 мм | SPZ-065-045-M | 2145408 |
|  | <ul style="list-style-type: none"> • Сегмент продуктов: Сцепная муфта для валов • Продукт: Зажимные цанги • Описание: Зажимная цанга для сквозного полого вала, диаметр вала 48 мм, наружный диаметр 65 мм | SPZ-065-048-M | 2145407 |
|  | <ul style="list-style-type: none"> • Сегмент продуктов: Сцепная муфта для валов • Продукт: Зажимные цанги • Описание: Зажимная цанга для сквозного полого вала, диаметр вала 50 мм, наружный диаметр 65 мм | SPZ-065-050-M | 2145406 |
|  | <ul style="list-style-type: none"> • Сегмент продуктов: Сцепная муфта для валов • Продукт: Зажимные цанги • Описание: Зажимная цанга для сквозного полого вала, диаметр вала 55 мм, наружный диаметр 65 мм | SPZ-065-055-M | 2145405 |
|  | <ul style="list-style-type: none"> • Сегмент продуктов: Сцепная муфта для валов • Продукт: Зажимные цанги • Описание: Зажимная цанга для сквозного полого вала, диаметр вала 60 мм, наружный диаметр 65 мм | SPZ-065-060-M | 2145404 |
|  | <ul style="list-style-type: none"> • Сегмент продуктов: Сцепная муфта для валов • Продукт: Зажимные цанги • Описание: Зажимная цанга для сквозного полого вала, диаметр вала 1,75", наружный диаметр 65 мм | SPZ-065-175Z-M | 2145410 |
|  | <ul style="list-style-type: none"> • Сегмент продуктов: Сцепная муфта для валов • Продукт: Зажимные цанги • Описание: Зажимная цанга для сквозного полого вала, диаметр вала 22,5", наружный диаметр 65 мм | SPZ-065-225Z-M | 2145412 |
|  | <ul style="list-style-type: none"> • Сегмент продуктов: Сцепная муфта для валов • Продукт: Зажимные цанги • Описание: Зажимная цанга для сквозного полого вала, диаметр вала 2,5", наружный диаметр 65 мм | SPZ-065-250Z-M | 2146302 |

ОБЗОР КОМПАНИИ SICK

Компания SICK – ведущий производитель интеллектуальных датчиков и комплексных решений для промышленного применения. Уникальный спектр продукции и услуг формирует идеальную основу для надежного и эффективного управления процессами, защиты людей от несчастных случаев и предотвращения нанесения вреда окружающей среде.

Мы обладаем солидным опытом в самых разных отраслях и знаем все о ваших технологических процессах и требованиях. Поэтому, благодаря интеллектуальным датчикам, мы в состоянии предоставить именно то, что нужно нашим клиентам. В центрах прикладного применения в Европе, Азии и Северной Америке системные решения тестируются и оптимизируются под нужды заказчика. Все это делает нас надежным поставщиком и партнером по разработке.

Всеобъемлющий перечень услуг придает завершенность нашему ассортименту: SICK LifeTime Services оказывает поддержку на протяжении всего жизненного цикла оборудования и гарантирует безопасность и производительность.

Вот что для нас значит термин «Sensor Intelligence».

РЯДОМ С ВАМИ В ЛЮБОЙ ТОЧКЕ МИРА:

Контактные лица и представительства → www.sick.com