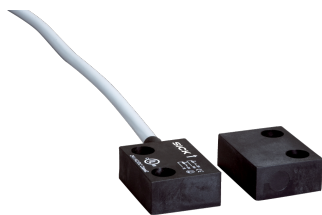


## RE11-DA05

RE11/RE21/RE31

БЕСКОНТАКТНЫЕ ПРЕДОХРАНИТЕЛЬНЫЕ ВЫКЛЮЧАТЕЛИ

**SICK**  
Sensor Intelligence.



### информация для заказа

| тип       | артикул |
|-----------|---------|
| RE11-DA05 | 6035616 |

Другие варианты исполнения устройства и аксессуары → [www.sick.com/RE11\\_RE21\\_RE31](http://www.sick.com/RE11_RE21_RE31)

### подробные технические данные

#### Характеристики

|   |                     |
|---|---------------------|
| Часть системы                             | Датчик с актуатором |
| Принцип работы датчика                    | Магнитный           |
| Количество нормально открытых контактов   | 1                   |
| Количество нормально закрытых контактов   | 1                   |
| Безопасное расстояние включения $S_{ao}$  | 3 mm                |
| Безопасное расстояние выключения $S_{ar}$ | 12 mm               |
| Направления включения                     | 5                   |

#### Параметры техники безопасности

|                    |                                     |
|--------------------|-------------------------------------|
| Значение $V_{10d}$ | $2 \times 10^7$ циклов срабатывания |
|--------------------|-------------------------------------|

#### Интерфейсы

|                 |        |
|-----------------|--------|
| Вид подключения | Кабель |
| Длина кабеля    | 5 m    |
| Материал кабеля | PVC    |

#### Электрические данные

|                         |                |
|-------------------------|----------------|
| Тип выхода              | Герконы        |
| Напряжение переключения | $\leq 30$ V DC |
| Ток переключения        | $\leq 400$ mA  |

#### Механические данные

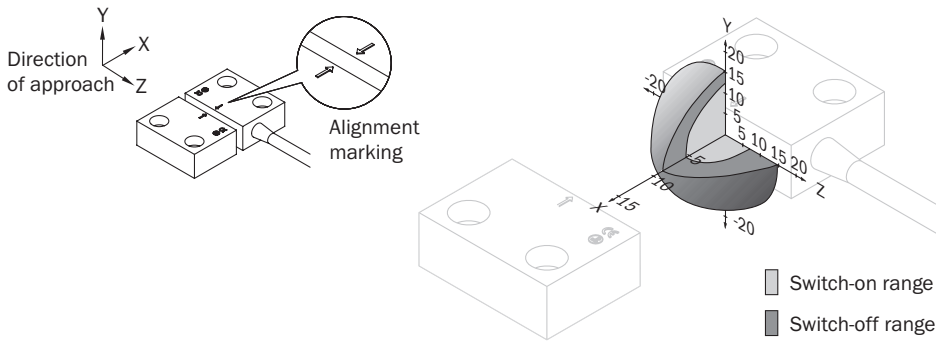
|                     |                                  |
|---------------------|----------------------------------|
| Тип корпуса         | Прямоугольный                    |
| Размеры (Ш x В x Г) | 26 mm x 36 mm x 13 mm            |
| Вес                 | 0,266 kg                         |
| Материал корпуса    | ПФС, армированный стекловолокном |

#### Данные окружающей среды

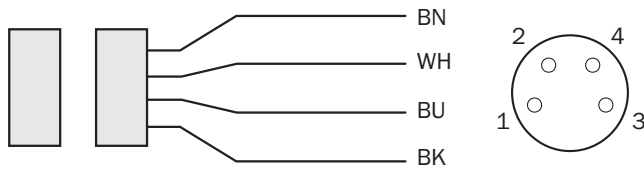
|                             |                                      |
|-----------------------------|--------------------------------------|
| Тип защиты                  | IP67                                 |
| Диапазон рабочих температур | -20 °C ... +60 °C                    |
| Температура хранения        | -20 °C ... +60 °C                    |
| Виброустойчивость           | 10 Hz ... 55 Hz, 1 mm (EN 60947-5-3) |
| Ударопрочность              | 30 g, 11 ms (EN 60947-5-3)           |



### Область срабатывания RE11

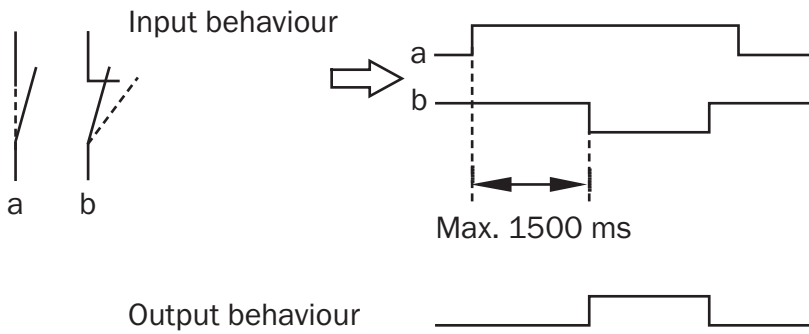


### Расположение выводов



|      |             |
|------|-------------|
| 1 BN | N/O contact |
| 2 WH |             |
| 3 BU | N/C contact |
| 4 BK |             |

### Характеристика сигнала датчика



## ОБЗОР КОМПАНИИ SICK

Компания SICK – ведущий производитель интеллектуальных датчиков и комплексных решений для промышленного применения. Уникальный спектр продукции и услуг формирует идеальную основу для надежного и эффективного управления процессами, защиты людей от несчастных случаев и предотвращения нанесения вреда окружающей среде.

Мы обладаем солидным опытом в самых разных отраслях и знаем все о ваших технологических процессах и требованиях. Поэтому, благодаря интеллектуальным датчикам, мы в состоянии предоставить именно то, что нужно нашим клиентам. В центрах прикладного применения в Европе, Азии и Северной Америке системные решения тестируются и оптимизируются под нужды заказчика. Все это делает нас надежным поставщиком и партнером по разработке.

Всеобъемлющий перечень услуг придает завершенность нашему ассортименту: SICK LifeTime Services оказывает поддержку на протяжении всего жизненного цикла оборудования и гарантирует безопасность и производительность.

**Вот что для нас значит термин «Sensor Intelligence».**

## РЯДОМ С ВАМИ В ЛЮБОЙ ТОЧКЕ МИРА:

Контактные лица и представительства → [www.sick.com](http://www.sick.com)