



IME18-05BNOZW2K

IME

ИНДУКТИВНЫЕ ДАТЧИКИ ПРИБЛИЖЕНИЯ

**SICK**  
Sensor Intelligence.



### информация для заказа

тип	артикул
IME18-05BNOZW2K	1040947

входит в объем поставки: BEF-MU-M18 (1)

Другие варианты исполнения устройства и аксессуары → [www.sick.com/IME](http://www.sick.com/IME)



### подробные технические данные

#### Характеристики

<b>Тип корпуса</b>	Метрические
<b>Конструкция корпуса</b>	Короткий корпус
<b>Размер резьбы</b>	M18 x 1
<b>Диаметр</b>	Ø 18 mm
<b>Расстояние срабатывания <math>S_n</math></b>	5 mm
<b>Расстояние срабатывания обеспечено <math>S_a</math></b>	4,05 mm
<b>Монтаж</b>	Вровень
<b>Частота переключения</b>	1.000 Hz
<b>Вид подключения</b>	Кабель, 3-жильный, 2 m
<b>Переключающий выход</b>	NPN
<b>Подробность о переключающем выходе</b>	NPN
<b>Функция выхода</b>	Нормально закрытый
<b>Электрическое исполнение</b>	Пост. ток, 3-проводный
<b>Тип защиты</b>	IP67 <sup>1)</sup>
<b>Комплект поставки</b>	Крепёжная гайка, латунь, никелированная (2 шт.)

<sup>1)</sup> Согласно EN 60529.

#### Механика/электроника

<b>Напряжение питания</b>	10 V DC ... 30 V DC
<b>Остаточная пульсация</b>	≤ 10 %
<b>Падение напряжения</b>	≤ 2 V <sup>1)</sup>

<sup>1)</sup> При  $I_a$  max.

<sup>2)</sup> Постоянное напряжение питания  $U_B$  и окружающая температура  $T_a$ .

<sup>3)</sup> От Sr.

<b>Задержка готовности</b>	≤ 100 ms
<b>Гистерезис</b>	5 % ... 15 %
<b>Воспроизводимость</b>	≤ 2 % <sup>2)</sup> <sup>3)</sup>
<b>Отклонение температуры (от S<sub>r</sub>)</b>	± 10 %
<b>ЭМС</b>	Согласно EN 60947-5-2
<b>Постоянный ток I<sub>a</sub></b>	≤ 200 mA
<b>Ток холостого хода</b>	≤ 10 mA
<b>Материал кабеля</b>	PVC
<b>Поперечное сечение кабеля</b>	0,25 mm <sup>2</sup>
<b>Диаметр провода</b>	Ø 3,9 mm
<b>Защита от короткого замыкания</b>	✓
<b>Подавление импульса включения</b>	✓
<b>Ударопрочность и виброустойчивость</b>	30 g, 11 ms/10 Hz ... 55 Hz, 1 mm
<b>Диапазон температур при работе</b>	-25 °C ... +75 °C
<b>Материал корпуса</b>	Латунь, никелированный
<b>Материал, активная поверхность</b>	Пластик, PA 66
<b>Длина корпуса</b>	48 mm
<b>Полезная длина резьбы</b>	33 mm
<b>Макс. момент затяжки</b>	≤ 40 Nm
<b>№ файла UL</b>	NRKH.E181493

<sup>1)</sup> При I<sub>a</sub> max.

<sup>2)</sup> Постоянное напряжение питания U<sub>B</sub> и окружающая температура T<sub>a</sub>.

<sup>3)</sup> От S<sub>r</sub>.

### Параметры техники безопасности

<b>MTTF<sub>D</sub></b>	1.735 лет
<b>DC<sub>avg</sub></b>	0 %

### Коэффициенты редукации

<b>Примечание</b>	Значения являются ориентировочными и могут изменяться
<b>Сталь St37 (Fe)</b>	1
<b>Нержавеющая сталь (V2A)</b>	Ок. 0,8
<b>Алюминий (Al)</b>	Ок. 0,45
<b>Медь (Cu)</b>	Ок. 0,4
<b>Латунь (Ms)</b>	Ок. 0,4

### Указания по установке

<b>Примечание</b>	Соответствующие графические материалы см. в разд. «Указания по установке»
<b>B</b>	18 mm
<b>C</b>	18 mm
<b>D</b>	15 mm
<b>F</b>	40 mm

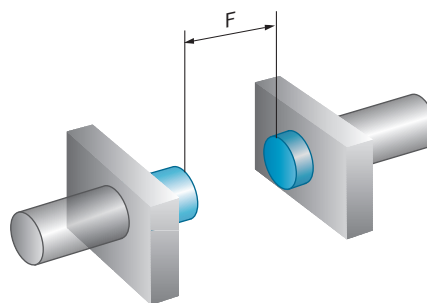
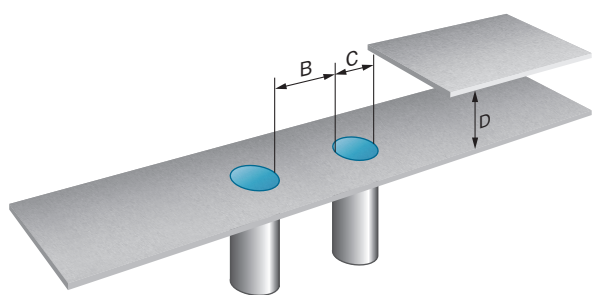
Сертификаты

<b>EU declaration of conformity</b>	✓
<b>UK declaration of conformity</b>	✓
<b>ACMA declaration of conformity</b>	✓
<b>Moroccan declaration of conformity</b>	✓
<b>China RoHS</b>	✓
<b>cULus certificate</b>	✓

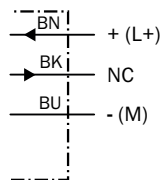
Классификации

<b>ECLASS 5.0</b>	27270101
<b>ECLASS 5.1.4</b>	27270101
<b>ECLASS 6.0</b>	27270101
<b>ECLASS 6.2</b>	27270101
<b>ECLASS 7.0</b>	27270101
<b>ECLASS 8.0</b>	27270101
<b>ECLASS 8.1</b>	27270101
<b>ECLASS 9.0</b>	27270101
<b>ECLASS 10.0</b>	27270101
<b>ECLASS 11.0</b>	27270101
<b>ECLASS 12.0</b>	27274001
<b>ETIM 5.0</b>	EC002714
<b>ETIM 6.0</b>	EC002714
<b>ETIM 7.0</b>	EC002714
<b>ETIM 8.0</b>	EC002714
<b>UNSPSC 16.0901</b>	39122230

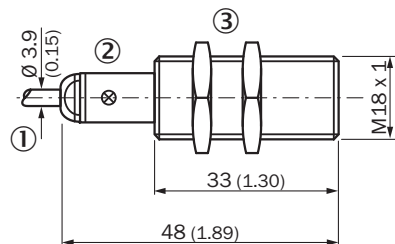
Указания по установке Монтаж заподлицо



### Схема соединений Cd-003



### Габаритный чертеж IME18 короткий вариант, кабель, вровень с плоскостью



Размеры, мм

- ① Соединение
- ② Светодиодный индикатор
- ③ Крепежная гайка (2 шт.); размер под ключ 24, металл

рекомендуемые аксессуары

Другие варианты исполнения устройства и аксессуары → [www.sick.com/IME](http://www.sick.com/IME)

	Краткое описание	тип	артикул
<b>Система крепления</b>			
	<ul style="list-style-type: none"> <li><b>Описание:</b> Зажимной блок для круглых датчиков M18 с фиксированным упором</li> <li><b>Материал:</b> Пластик</li> <li><b>Детали:</b> Пластик (PA12) армированный стекловолокном</li> <li><b>Комплект поставки:</b> Вкл. крепежный материал</li> <li><b>Предназначено для:</b> GR18, MH15V, V180-2, V18</li> </ul>	BEF-KHF-M18	2051482
	<ul style="list-style-type: none"> <li><b>Описание:</b> Зажимной блок для круглых датчиков M18 без фиксированного упора</li> <li><b>Материал:</b> Пластик</li> <li><b>Детали:</b> Пластик (PA12) армированный стекловолокном</li> <li><b>Комплект поставки:</b> Вкл. крепежный материал</li> <li><b>Предназначено для:</b> GR18, MH15V, V180-2, V18, IME18, IMX18, IMA18, IMB18, IMI18</li> </ul>	BEF-KH-M18	2051481
	<ul style="list-style-type: none"> <li><b>Описание:</b> Крепежная пластина для датчиков M18</li> <li><b>Материал:</b> Сталь</li> <li><b>Детали:</b> Оцинкованная сталь</li> <li><b>Комплект поставки:</b> Без крепежного материала</li> <li><b>Предназначено для:</b> GR18, V180-2, V18, W15, Z1, Z2</li> </ul>	BEF-WG-M18	5321870
	<ul style="list-style-type: none"> <li><b>Описание:</b> Крепежный уголок для датчиков M18</li> <li><b>Материал:</b> Сталь</li> <li><b>Детали:</b> Оцинкованная сталь</li> <li><b>Комплект поставки:</b> Без крепежного материала</li> <li><b>Предназначено для:</b> GR18, V180-2, V18, W15, Z1, Z2</li> </ul>	BEF-WN-M18	5308446
	<ul style="list-style-type: none"> <li><b>Описание:</b> Крепежный уголок для датчиков M18</li> <li><b>Материал:</b> Нержавеющая сталь</li> <li><b>Детали:</b> Нержавеющая сталь</li> <li><b>Комплект поставки:</b> Без крепежного материала</li> </ul>	BEF-WN-M18N	5320947

## ОБЗОР КОМПАНИИ SICK

Компания SICK – ведущий производитель интеллектуальных датчиков и комплексных решений для промышленного применения. Уникальный спектр продукции и услуг формирует идеальную основу для надежного и эффективного управления процессами, защиты людей от несчастных случаев и предотвращения нанесения вреда окружающей среде.

Мы обладаем солидным опытом в самых разных отраслях и знаем все о ваших технологических процессах и требованиях. Поэтому, благодаря интеллектуальным датчикам, мы в состоянии предоставить именно то, что нужно нашим клиентам. В центрах прикладного применения в Европе, Азии и Северной Америке системные решения тестируются и оптимизируются под нужды заказчика. Все это делает нас надежным поставщиком и партнером по разработке.

Всеобъемлющий перечень услуг придает завершенность нашему ассортименту: SICK LifeTime Services оказывает поддержку на протяжении всего жизненного цикла оборудования и гарантирует безопасность и производительность.

**Вот что для нас значит термин «Sensor Intelligence».**

## РЯДОМ С ВАМИ В ЛЮБОЙ ТОЧКЕ МИРА:

Контактные лица и представительства → [www.sick.com](http://www.sick.com)