



DAXSAN-0400SA000900W01

DAX

МАГНИТОСТРИКЦИОННЫЕ ЛИНЕЙНЫЕ ЭНКОДЕРЫ

SICK
Sensor Intelligence.



информация для заказа

тип	артикул
DAXSAN-0400SA000900W01	1133756

Изображения могут отличаться от оригинала

Другие варианты исполнения устройства и аксессуары → www.sick.com/DAX



подробные технические данные

Параметры техники безопасности

MTTF_D (средняя наработка до отказа, вызывающего опасное состояние)	123 лет ¹⁾
--	-----------------------

¹⁾ Данный продукт является стандартным изделием, а не предохранительным устройством, в соответствии с директивой по машиностроению. Расчет на основе номинальной нагрузки компонентов, средней температуры окружающей среды 40 °C, частота применения 8760 ч./год. Все выходы из строя электрических систем рассматриваются как опасные выходы из строя. Более подробная информация приведена в документе № 8015532.

Производительность

Линейность	≤ 0,02 % FS (минимум 60 мкм) ^{1) 2)}
Повторяемость	≤ ± 20 μm
Измеряемые величины	Позиция
Диапазон измерения	0 mm ... 400 mm
Неиспользуемая зона	
Нулевая зона	25 mm
Зона затухания	63 mm
Тип магнита	
Форма магнита	Магнит каретки
Конфигурируется по количеству магнитов	1 шт.
Скорость перемещения магнита	≤ 10 м/с
Скорость измерения (внутр.)	< 2 ms

¹⁾ Систематическое отклонение измерения положения согласно DIN ISO 1319-1 (значение включает все систематические ошибки, или отклонения от истинного значения положения, например, повторяемость и гистерезис).

²⁾ Размер отклонения измерения в принципе ограничен разрешением интерфейса.

Интерфейсы

Интерфейс связи	Аналоговый
Коммуникационный интерфейс, детальное описание	Ток
Выходной сигнал	4 mA ... 20 mA
Сигналы	
Количество сигналов	Два выходных сигнала (один выходной сигнал + дополнительно инвертированный второй выходной сигнал)

Последовательность сигналов	Сигнал 1: повышение, сигнал 2: понижение
Сопротивление нагрузки	100 Ω ... 500 Ω

Электрика

Вид подключения	Разъем, M12, 8-контактный
Назначение выводов	1=заземление выходного сигнала (0 В PIN 3); 2=заземление выходного сигнала (0 В PIN 5); 3=сигнал 2; 4=п. с.; 5=сигнал 1; 6=силовая земля; 7=+24 В постоянного тока; 8=п. с.
Кодировка разъемов	A-кодир.
Напряжение питания	24 V DC (± 20%)
Потребление тока	50–100 мА
Защита от инверсии полярности	До -30 В пост. тока
Остаточная пульсация	≤ 0,28 В _{pp}
Пропадание напряжения питания	500 V DC, 0 В на корпус
Защита от перенапряжения	≤ 36 V DC

Механика

Механическая конструкция	DAX Slider
Материал	
Корпус	Алюминий (анодированный), Цинк, Нержавеющая сталь, Латунь
Монтажный кронштейн	Нержавеющая сталь 1.4301

Данные окружающей среды

ЭМС	По EN 61000-6-2 и EN 61000-6-4
Тип защиты	IP65, IP67 ¹⁾
Температура	
Диапазон рабочей температуры	-40 °C ... +85 °C
Диапазон температуры при хранении	-40 °C ... +85 °C
Допустимая относительная влажность воздуха	90 % (Образование конденсата не допускается)
Ударопрочность	100 g, 6 ms (IEC 60068-2-27)
Вибростойкость	15 г / 10–2000 Гц в соответствии со стандартом IEC 60068-2-6

¹⁾ При правильно установленном ответном штекере.

Общие указания

Комплект поставки	Монтажные кронштейны и позиционный магнит входят в комплект поставки. Монтажный материал для основания в комплект поставки не входит.
-------------------	---

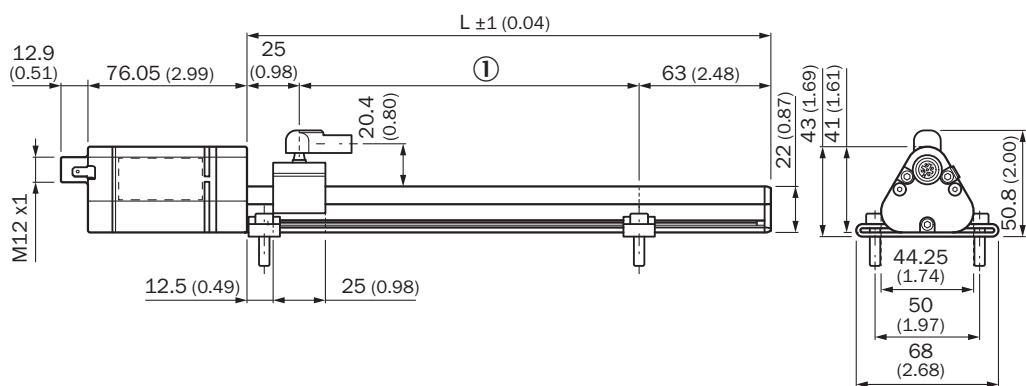
Сертификаты

EU declaration of conformity	✓
UK declaration of conformity	✓
ACMA declaration of conformity	✓
Moroccan declaration of conformity	✓
China RoHS	✓
cULus certificate	✓
Information according to Art. 3 of Data Act (Regulation EU 2023/2854)	✓

Классификации

ECLASS 5.0	27270705
ECLASS 5.1.4	27270705
ECLASS 6.0	27270705
ECLASS 6.2	27270705
ECLASS 7.0	27270705
ECLASS 8.0	27270705
ECLASS 8.1	27270705
ECLASS 9.0	27270705
ECLASS 10.0	27270705
ECLASS 11.0	27270705
ECLASS 12.0	27274304
ETIM 5.0	EC002544
ETIM 6.0	EC002544
ETIM 7.0	EC002544
ETIM 8.0	EC002544
UNSPSC 16.0901	411111613

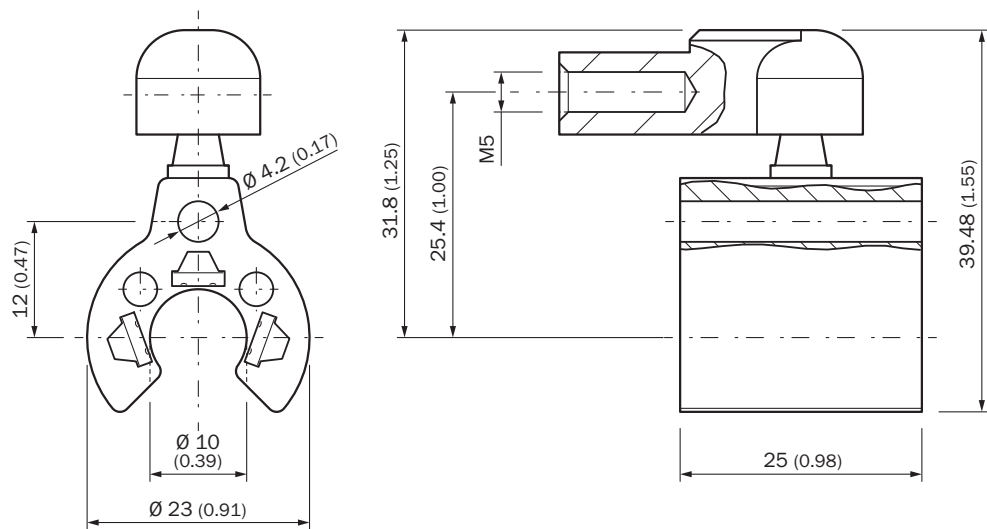
DAX Slider



Размеры, мм

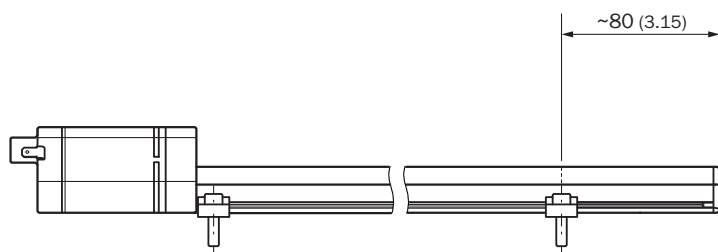
① диапазон измерения

магнит каретки



Размеры, мм

позиционирование монтажных скоб



Размеры, мм

Anschlussbelegung



Штекер M12, 8-конт.	Сигнал
1	Заземление выходного сигнала (0 В PIN 3)
2	Заземление выходного сигнала (0 В PIN 5)
3	Сигнал 2
4	п.с.
5	Сигнал 1
6	Power Ground
7	+24 V DC
8	п.с.

рекомендуемые аксессуары

Другие варианты исполнения устройства и аксессуары → www.sick.com/DAX

	Краткое описание	тип	артикул
Система крепления			
	<ul style="list-style-type: none"> Описание: Сменное зажимное крепление слайдера DAX® без крепежного материала Размеры (Ш x В x Д): 15 mm x 9,49 mm x 68 mm Цвет: Металл Комплект поставки: 2 шт. 	BEF-KH-SL1-02	2125240
	<ul style="list-style-type: none"> Описание: Сменное зажимное крепление слайдера DAX® без крепежного материала Размеры (Ш x В x Д): 15 mm x 9,49 mm x 68 mm Цвет: Металл Комплект поставки: 3 шт. 	BEF-KH-SL1-03	2125241
	<ul style="list-style-type: none"> Описание: Сменное зажимное крепление слайдера DAX® без крепежного материала Размеры (Ш x В x Д): 15 mm x 9,49 mm x 68 mm Цвет: Металл Комплект поставки: 4 шт. 	BEF-KH-SL1-04	2125242
Магниты			
	<ul style="list-style-type: none"> Сегмент продуктов: Магниты Продукт: Позиционный магнит Описание: Магнит на салазках для магнитоотриксционных линейных энкодеров 	MAG-S-H29-01	2129172

	Краткое описание	тип	артикул
разъемы и кабели			
	<ul style="list-style-type: none"> Описание: Инкрементный, с экраном, SSI Вид разъема, конец А: Разъем "мама", M12, 8-контактный, прямой Вид разъема, конец В: Свободный конец провода Тип сигнала: Инкрементный, SSI Кабель: 2 м, 8 жил, PUR, без галогенов Компоненты для подключения: Свободный конец провода Область применения: Укладка в гибком лотке, Зона жидкой/консистентной смазки 	DOL-1208-G02MAC1	6032866
	<ul style="list-style-type: none"> Описание: Инкрементный, с экраном, SSI Вид разъема, конец А: Разъем "мама", M12, 8-контактный, прямой Вид разъема, конец В: Свободный конец провода Тип сигнала: Инкрементный, SSI Кабель: 5 м, 8 жил, PUR, без галогенов Компоненты для подключения: Свободный конец провода Область применения: Укладка в гибком лотке, Зона жидкой/консистентной смазки 	DOL-1208-G05MAC1	6032867
	<ul style="list-style-type: none"> Описание: Инкрементный, с экраном, SSI Вид разъема, конец А: Разъем "мама", M12, 8-контактный, прямой Вид разъема, конец В: Свободный конец провода Тип сигнала: Инкрементный, SSI Кабель: 10 м, 8 жил, PUR, без галогенов Компоненты для подключения: Свободный конец провода Область применения: Укладка в гибком лотке, Зона жидкой/консистентной смазки 	DOL-1208-G10MAC1	6032868
	<ul style="list-style-type: none"> Описание: Инкрементный, с экраном, SSI Вид разъема, конец А: Разъем "мама", M12, 8-контактный, прямой Вид разъема, конец В: Свободный конец провода Тип сигнала: Инкрементный, SSI Кабель: 20 м, 8 жил, PUR, без галогенов Компоненты для подключения: Свободный конец провода Область применения: Укладка в гибком лотке, Зона жидкой/консистентной смазки 	DOL-1208-G20MAC1	6032869
	<ul style="list-style-type: none"> Описание: Инкрементный, с экраном, SSI Вид разъема, конец А: Разъем "мама", M12, 8-контактный, прямой Вид разъема, конец В: Свободный конец провода Тип сигнала: Инкрементный, SSI Кабель: 25 м, 8 жил, PUR, без галогенов Компоненты для подключения: Свободный конец провода Область применения: Укладка в гибком лотке, Зона жидкой/консистентной смазки 	DOL-1208-G25MAC1	6067859
	<ul style="list-style-type: none"> Описание: Инкрементный, с экраном, SSI Вид разъема, конец А: Разъем "мама", M12, 8-контактный, прямой, А-кодир. Тип сигнала: Инкрементный, SSI Кабель: CAT5, CAT5e Компоненты для подключения: Быстрое соединение со смещением изоляции Допустимое сечение провода: 0,14 mm² ... 0,34 mm² 	DOS-1208-GA01	6045001
	<ul style="list-style-type: none"> Описание: SSI, с экраном, Инкрементный, HIPERFACE® Вид разъема, конец А: Свободный конец провода Вид разъема, конец В: Свободный конец провода Тип сигнала: SSI, инкрементный, HIPERFACE® Комплект поставки: Товар продается на метры Кабель: 8 жил, PUR, без галогенов 	LTG-2308-MWENC	6027529
	<ul style="list-style-type: none"> Описание: SSI, с экраном, TTL, HTL, Инкрементный Вид разъема, конец А: Свободный конец провода Вид разъема, конец В: Свободный конец провода Тип сигнала: SSI, TTL, HTL, инкрементный Комплект поставки: Товар продается на метры Кабель: 12 жил, стойкий к УФ-излучению и морской воде, PUR, без галогенов 	LTG-2612-MW	6028516

ОБЗОР КОМПАНИИ SICK

Компания SICK – ведущий производитель интеллектуальных датчиков и комплексных решений для промышленного применения. Уникальный спектр продукции и услуг формирует идеальную основу для надежного и эффективного управления процессами, защиты людей от несчастных случаев и предотвращения нанесения вреда окружающей среде.

Мы обладаем солидным опытом в самых разных отраслях и знаем все о ваших технологических процессах и требованиях. Поэтому, благодаря интеллектуальным датчикам, мы в состоянии предоставить именно то, что нужно нашим клиентам. В центрах прикладного применения в Европе, Азии и Северной Америке системные решения тестируются и оптимизируются под нужды заказчика. Все это делает нас надежным поставщиком и партнером по разработке.

Всеобъемлющий перечень услуг придает завершенность нашему ассортименту: SICK LifeTime Services оказывает поддержку на протяжении всего жизненного цикла оборудования и гарантирует безопасность и производительность.

Вот что для нас значит термин «Sensor Intelligence».

РЯДОМ С ВАМИ В ЛЮБОЙ ТОЧКЕ МИРА:

Контактные лица и представительства → www.sick.com