



CFM-A50B4251ZZZ

CFM/CFX

ЩЕЛЕВЫЕ ДАТЧИКИ

SICK
Sensor Intelligence.



информация для заказа

тип	артикул
CFM-A50B4251ZZZ	6087135

Другие варианты исполнения устройства и аксессуары → www.sick.com/CFM_CFX

Изображения могут отличаться от оригинала



подробные технические данные

Характеристики

Принцип действия	Ёмкостный
Форма корпуса	Средняя
Размеры (Ш x В x Г)	32 mm x 22,1 mm x 102 mm
Ширина щели	0,4 mm
Глубина щели	50 mm
Рабочая зона	22 mm
Обнаружение этикеток	✓
Толщина этикетки	0,3 mm
Минимальный размер детектируемого объекта (MDO)	Размер этикетки: 2 mm ¹⁾ Зазор этикетки: 2 mm ¹⁾
Режим работы	Standard ^{2) 3)} High Precision ²⁾ High Speed ²⁾
Повторяемость	Standard < 0,15 mm High Precision < 0,1 mm High Speed < 0,2 mm
Дисплей	СД-индикатор зеленый: индикация питания СД-индикатор желтый: состояние дискретного выхода Q LED красный: ошибка обучения
Настройка	Кнопка «Плюс» / «Минус», Кабель (Настройка, чувствительность, «СВЕТЛО/ТЕМНО», динамическое обучение)

¹⁾ Зависит от толщины этикетки.

²⁾ Конфигурируется через IO-Link.

³⁾ Заводская настройка.

Метод настройки	1-точечное обучение Динамическое обучение
Параметры техники безопасности	
MTTF _D	130 лет

- 1) Зависит от толщины этикетки.
- 2) Конфигурируется через IO-Link.
- 3) Заводская настройка.

Интерфейсы

IO-Link	✓, V1.1
Скорость передачи данных	COM2 (38,4 kBaud)
Время цикла	3,2 ms
VendorID	26
DeviceID HEX	0x80036F
DeviceID DEC	8389487
Длина технологических данных	32 Bit
Структура технологических данных A	Бит 0 = дискретный сигнал Q _{L1} Бит 1 = дискретный сигнал Q _{L2} Бит 2 ... 15 = пустой Бит 8 ... 15 = шкала Бит 16 ... 31 = измеряемое значение
Цифровой выход	Q ₁
Количество	1

Электрика

Напряжение питания	18 V DC ... 30 V DC ¹⁾
Остаточная пульсация	< 10 % ²⁾
Потребление тока	40 mA ³⁾
Время инициализации	< 300 ms
Частота переключения	1,1 kHz ⁴⁾
Оценка	
Standard	600 µs
High Precision	1.200 µs
High Speed	300 µs
Переключающий выход	Двухтактный режим: PNP/NPN ⁵⁾ PNP ⁶⁾ NPN ⁶⁾
Дискретный выход (напряжение)	Двухтактный режим: PNP/NPN Высокий = U _V - < 2 В / Низкий: ≤ 2 В PNP: ВЫСОКИЙ = U _V ≤ 2,8 В / НИЗКИЙ ≈ 0 В NPN: ВЫСОКИЙ = ≈ U _V / НИЗКИЙ ≤ 2,8 В

- 1) Предельные значения, с защитой от переполсовки. Эксплуатация в защищенных от короткого замыкания сетях с силой тока не более 8 А.
- 2) Не допускается превышение или занижение допусков U_V.
- 3) Без нагрузки.
- 4) При соотношении светло/темно 1:1.
- 5) Конфигурируется через IO-Link (заводские настройки).
- 6) Конфигурируется через IO-Link.
- 7) Минимальный выходной ток 0,4 мА.
- 8) Расчетное напряжение постоянного тока 50 В.

Тип переключения	СВЕТЛО/ТЕМНО
Выходной ток $I_{\text{макс.}}$	100 mA ⁷⁾
Класс защиты	III ⁸⁾
Схемы защиты	U _B -подключения с защитой от переплюсовки Выход Q с защитой от короткого замыкания Защита от пиков напряжения в источнике напряжения
Вид подключения	Разъем M8, 4-конт.

¹⁾ Предельные значения, с защитой от переплюсовки. Эксплуатация в защищенных от короткого замыкания сетях с силой тока не более 8 А.

²⁾ Не допускается превышение или занижение допусков U_γ.

³⁾ Без нагрузки.

⁴⁾ При соотношении светло/темно 1:1.

⁵⁾ Конфигурируется через IO-Link (заводские настройки).

⁶⁾ Конфигурируется через IO-Link.

⁷⁾ Минимальный выходной ток 0,4 мА.

⁸⁾ Расчетное напряжение постоянного тока 50 В.

Механика

Материал корпуса	Zamak Алюминий (анодированный)
Вес	Ок. 138 g

Данные окружающей среды

Диапазон температур при работе	0 °C ... +60 °C
Диапазон температур при хранении	0 °C ... +60 °C
Устойчивость к сотрясениям	Согласно EN 60068-2-27
ЭМС	EN 60947-5-2 ¹⁾
Тип защиты	IP67
№ файла UL	NRKH.E191603 & NRKH7.E191603

¹⁾ Датчик соответствует требованиям электромагнитной совместимости (ЭМС) для промышленного применения (класс радиосвязи А).

Тип соединения/назначение выводов

Вид подключения	Разъем M8, 4-конт.
Детали типа подключения	Разъем для датчика
	Обратная сторона
Назначение выводов <small>Напряжение питания и вво- ды/выводы</small>	
BN 1	+ (L+)
WH 2	MF _{In/Out}
BU 3	- (M)
BK 4	Q/C

Smart Task

Обозначение интеллектуальной задачи	Базовая логика
--	----------------

Классификации

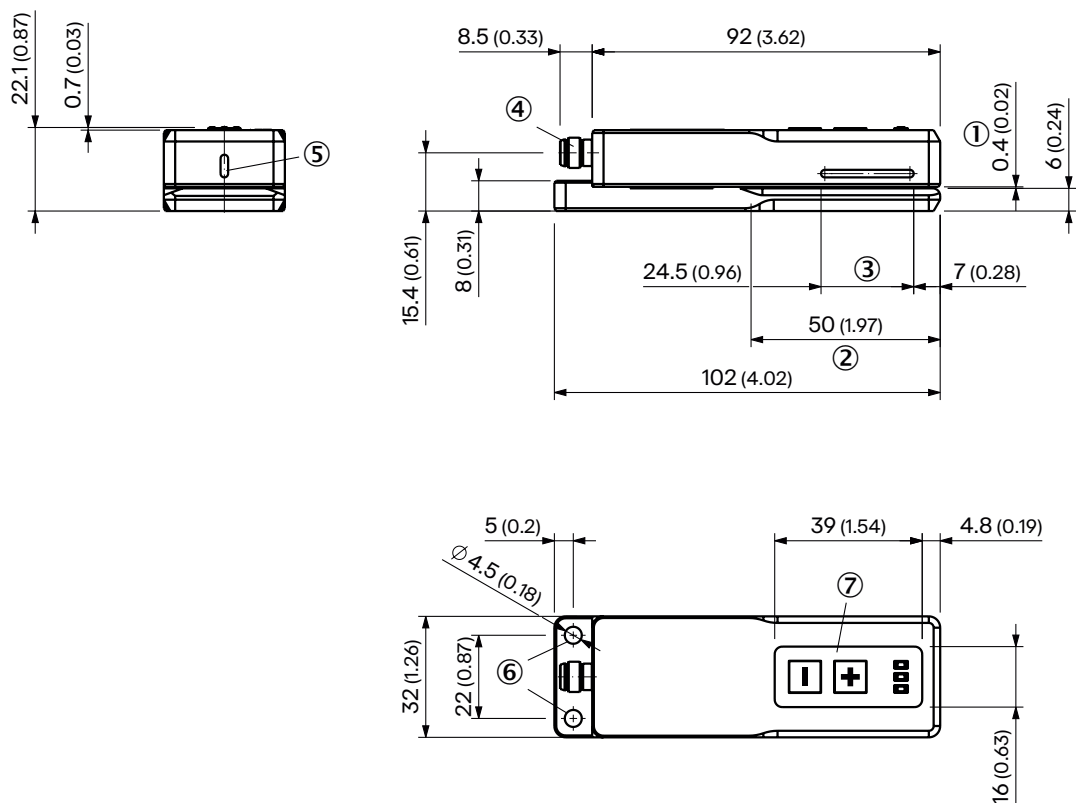
ECLASS 5.0	27270909
-------------------	----------

ECLASS 5.1.4	27270909
ECLASS 6.0	27270909
ECLASS 6.2	27270909
ECLASS 7.0	27270909
ECLASS 8.0	27270909
ECLASS 8.1	27270909
ECLASS 9.0	27270909
ECLASS 10.0	27270909
ECLASS 11.0	27270909
ECLASS 12.0	27270909
ETIM 5.0	EC002720
ETIM 6.0	EC002720
ETIM 7.0	EC002720
ETIM 8.0	EC002720
UNSPSC 16.0901	39121528

Сертификаты

EU declaration of conformity	✓
UK declaration of conformity	✓
ACMA declaration of conformity	✓
Moroccan declaration of conformity	✓
China RoHS	✓
cULus certificate	✓
IO-Link certificate	✓
Information according to Art. 3 of Data Act (Regulation EU 2023/2854)	✓

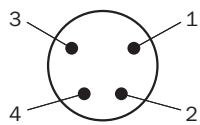
Габаритный чертеж



Размеры, мм

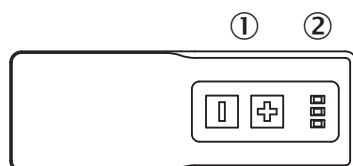
- ① Ширина щели
- ② Глубина щели
- ③ Рабочая зона
- ④ Разъем M8, 4-конт.
- ⑤ ось детекции
- ⑥ крепежное отверстие
- ⑦ Элементы индикации и управления

Назначение выводов, см. таблицу «Технические данные: тип соединения / назначение выводов»



Штекер M8, 4-контактный, без кода

Элементы индикации и управления



① UFnxt - Кнопки «плюс» и «минус»

② Светодиоды (индикация статуса)

рекомендуемые аксессуары

Другие варианты исполнения устройства и аксессуары → www.sick.com/CFM_CFX

	Краткое описание	тип	артикул
Сетевые устройства			
		IOLA2US-01101 (SiLink2 Master)	1061790
		SIG350-0004AP100	6076871
		SIG350-0005AP100	6076923
		SIG350-0006AP100	6076924
разъемы и кабели			
	<ul style="list-style-type: none"> • Вид разъема, конец А: Разъем, М8, 4-контактный, прямой, А-кодир. • Тип сигнала: Кабель датчик/пускатель • Описание: Кабель датчик/пускатель • Компоненты для подключения: Быстрое соединение со смещением изоляции • Допустимое сечение провода: 0,14 mm² ... 0,34 mm² 	YM08U14-1434K2551A	2109287
	<ul style="list-style-type: none"> • Вид разъема, конец А: Разъем "мама", М8, 4-контактный, прямой, А-кодир. • Вид разъема, конец В: Свободный конец провода • Тип сигнала: Кабель датчик/пускатель • Кабель: 5 м, 4 жилы, PUR, без галогенов • Описание: Кабель датчик/пускатель, без экрана • Область применения: Ненагруженные зоны, Зона жидкой/консистентной смазки, Робот, Укладка в гибком лотке 	YF8U14-050UA3XLEAX	2094792
	<ul style="list-style-type: none"> • Вид разъема, конец А: Разъем, М12, 4-контактный, А-кодир. • Вид разъема, конец В: Разъем "мама", М8, 4-контактный, А-кодир. • Вид разъема, конец С: Разъем "мама", М8, 4-контактный, А-кодир. • Кабель: 0,11 м, PVC • Описание: Без экрана 	SYL-8204-G0M11-X2	6055012

ОБЗОР КОМПАНИИ SICK

Компания SICK – ведущий производитель интеллектуальных датчиков и комплексных решений для промышленного применения. Уникальный спектр продукции и услуг формирует идеальную основу для надежного и эффективного управления процессами, защиты людей от несчастных случаев и предотвращения нанесения вреда окружающей среде.

Мы обладаем солидным опытом в самых разных отраслях и знаем все о ваших технологических процессах и требованиях. Поэтому, благодаря интеллектуальным датчикам, мы в состоянии предоставить именно то, что нужно нашим клиентам. В центрах прикладного применения в Европе, Азии и Северной Америке системные решения тестируются и оптимизируются под нужды заказчика. Все это делает нас надежным поставщиком и партнером по разработке.

Всеобъемлющий перечень услуг придает завершенность нашему ассортименту: SICK LifeTime Services оказывает поддержку на протяжении всего жизненного цикла оборудования и гарантирует безопасность и производительность.

Вот что для нас значит термин «Sensor Intelligence».

РЯДОМ С ВАМИ В ЛЮБОЙ ТОЧКЕ МИРА:

Контактные лица и представительства → www.sick.com