



## SSL-1204-F02MZ90

Прочие разъемы и кабели

РАЗЪЕМЫ И КАБЕЛИ

**SICK**  
Sensor Intelligence.



### информация для заказа

тип	артикул
SSL-1204-F02MZ90	6048250

Другие варианты исполнения устройства и аксессуары → [www.sick.com/Прочие\\_разъемы\\_и\\_кабели](http://www.sick.com/Прочие_разъемы_и_кабели)



### подробные технические данные

#### Технические характеристики

<b>Вид разъема, конец А</b>	Разъем, M12, 4-контактный, Угловые отражатели, D-кодир.
<b>Вид разъема, конец В</b>	Разъем, M12, 4-контактный, прямой, D-кодир.
<b>Блокировка штекерного соединителя</b>	Быстросействующий винтовой замок
<b>Кабель</b>	2 м, 4 жилы, CAT5, CAT5e, PVC
<b>Материал оболочки</b>	PVC
<b>Цвет оболочки</b>	Зеленый (RAL 6018)
<b>Диаметр провода</b>	6,5 mm
<b>Сечение провода</b>	0,34 mm <sup>2</sup>
<b>Экранирование</b>	С экраном
<b>Радиус изгиба</b>	
В подвижном состоянии	> 7 диаметров кабеля
При неподвижной прокладке	> 3 диаметров провода при неподвижной прокладке
<b>Тип сигнала</b>	PROFINET
<b>Свойства передачи</b>	CAT5
<b>Скорость передачи данных</b>	≤ 100 Mbit/s
<b>Тип защиты</b>	IP65/ IP67/ IP69K
<b>Рабочая температура</b>	
При неподвижной прокладке	-20 °C ... +60 °C

#### Сертификаты

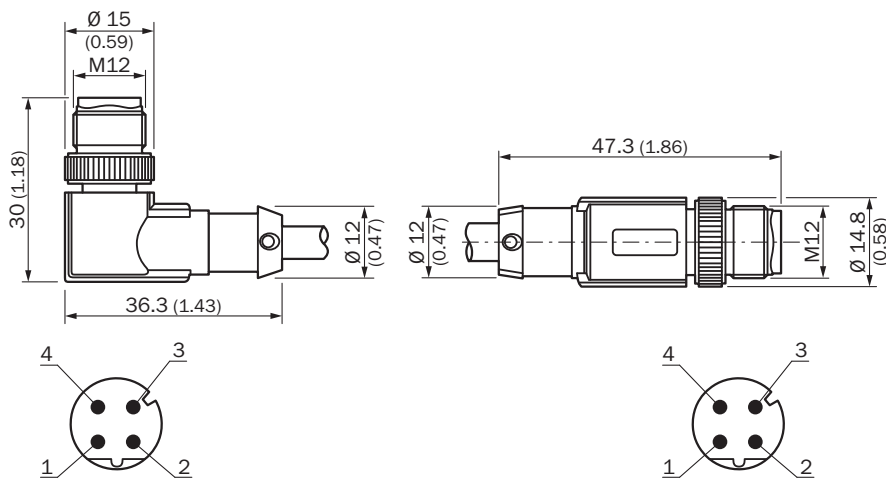
<b>EU declaration of conformity</b>	✓
<b>China RoHS</b>	✓

#### Классификации

<b>ECLASS 5.0</b>	19030312
<b>ECLASS 5.1.4</b>	19030312
<b>ECLASS 6.0</b>	27060304
<b>ECLASS 6.2</b>	27060304
<b>ECLASS 7.0</b>	27060304
<b>ECLASS 8.0</b>	27060304
<b>ECLASS 8.1</b>	27060304

<b>ECLASS 9.0</b>	27060304
<b>ECLASS 10.0</b>	27060304
<b>ECLASS 11.0</b>	27060304
<b>ECLASS 12.0</b>	27060304
<b>ETIM 5.0</b>	EC000830
<b>ETIM 6.0</b>	EC000830
<b>ETIM 7.0</b>	EC003249
<b>ETIM 8.0</b>	EC003249
<b>UNSPSC 16.0901</b>	26121604

Габаритный чертёж



Размеры, мм

## ОБЗОР КОМПАНИИ SICK

Компания SICK – ведущий производитель интеллектуальных датчиков и комплексных решений для промышленного применения. Уникальный спектр продукции и услуг формирует идеальную основу для надежного и эффективного управления процессами, защиты людей от несчастных случаев и предотвращения нанесения вреда окружающей среде.

Мы обладаем солидным опытом в самых разных отраслях и знаем все о ваших технологических процессах и требованиях. Поэтому, благодаря интеллектуальным датчикам, мы в состоянии предоставить именно то, что нужно нашим клиентам. В центрах прикладного применения в Европе, Азии и Северной Америке системные решения тестируются и оптимизируются под нужды заказчика. Все это делает нас надежным поставщиком и партнером по разработке.

Всеобъемлющий перечень услуг придает завершенность нашему ассортименту: SICK LifeTime Services оказывает поддержку на протяжении всего жизненного цикла оборудования и гарантирует безопасность и производительность.

**Вот что для нас значит термин «Sensor Intelligence».**

## РЯДОМ С ВАМИ В ЛЮБОЙ ТОЧКЕ МИРА:

Контактные лица и представительства → [www.sick.com](http://www.sick.com)