



# MOC3SA-AAB44D31

## Speed Monitor

БЕЗОПАСНАЯ СИСТЕМА КОНТРОЛЯ И УПРАВЛЕНИЯ ДВИЖЕНИЯМИ

**SICK**  
Sensor Intelligence.



Изображения могут отличаться от оригинала



### информация для заказа

тип	артикул
MOC3SA-AAB44D31	6034246

Другие варианты исполнения устройства и аксессуары → [www.sick.com/Speed\\_Monitor](http://www.sick.com/Speed_Monitor)

### подробные технические данные

#### Параметры техники безопасности

<b>Класс надежности</b>	SIL 3 (IEC 61508)
<b>Категория</b>	Категория 4 (EN ISO 13849)
<b>Уровень производительности</b>	PL e (EN ISO 13849)
<b>PFHd (средняя вероятность опасного отказа в час)</b>	$5,0 \times 10^{-9}$ (EN ISO 13849)
<b>T<sub>M</sub> (заданная продолжительность работы)</b>	20 лет (EN ISO 13849)
<b>Категория останова</b>	0 (EN 60204)

#### Функции

<b>Функции безопасности приводов</b>	Простой Безопасное снижение скорости (SLS) Безопасный контроль скорости (SSM)
--------------------------------------	---

#### Интерфейсы

<b>Вид подключения</b>	Пружинные зажимы
<b>Интерфейс энкодера</b>	Proху Инкрементальный энкодер A/B, HTL, 12 В или 24 В

#### Электрические данные - Эксплуатационные параметры

<b>Класс защиты</b>	III (EN 61140)
<b>Тип напряжения</b>	Пост. ток
<b>Напряжение питания U<sub>V</sub></b>	24 V (19,2 V ... 30 V)
<b>Остаточная пульсация</b>	(≤ 10 %) <sup>1)</sup>
<b>Потребляемая мощность</b>	(≤ 3 W)

<sup>1)</sup> В пределах U<sub>V</sub>.

## Электрические данные - Входные контуры S1, S2, I5, I6

<b>Входное напряжение</b>	HIGH	(13 V ... 30 V)
	LOW	-5 V ... 5 V
<b>Входной ток</b>	HIGH	2,4 mA ... 3,8 mA
	LOW	-2,5 mA ... 2,1 mA
<b>Задержка включения</b>	≥ 70 ms	
<b>Время отключения</b>	70 ms	

## Электрические данные - Входные контуры I1, I2, I3, I4

<b>Входное напряжение</b>	HIGH	(13 V ... 30 V)
	LOW	-5 V ... 5 V
<b>Входной ток</b>	HIGH	2,4 mA ... 3,8 mA
	LOW	-2,5 mA ... 2,1 mA
<b>Предельная частота</b>	2 kHz <sup>1)</sup>	
<b>Изменение частоты</b>	21 kHz/s	

<sup>1)</sup> Соотношение датчиков 3:2.

## Электрические данные - Выходные контуры X1, X2

<b>Выходное напряжение</b>	18,4 V DC ... 30 V DC
<b>Выходной ток</b>	≤ 120 mA

## Электрические данные - Выходные контуры Q1, Q2, Q3, Q4

<b>Выходное напряжение</b>	18,4 V DC ... 30 V DC
<b>Выходной ток</b>	2 A <sup>1)</sup>
<b>Суммарный ток</b>	4 A <sup>2)</sup>

<sup>1)</sup> 1,6 A при 45 °C < Tu < 55 °C.

<sup>2)</sup> 5 A при 45 °C < Tu < 55 °C.

## Механические данные

<b>Размеры (Ш x В x Г)</b>	22,5 mm x 106,5 mm x 121 mm
<b>Вес</b>	180 g

## Данные окружающей среды

<b>Тип защиты</b>	Зажимы	IP20
	Корпус	IP40
<b>Диапазон рабочих температур</b>	-25 °C ... +55 °C	
<b>Температура хранения</b>	-25 °C ... +70 °C	
<b>Влажность воздуха</b>	≤ 95 %, без образования конденсата	
<b>Климатические условия по</b>	EN 61131-2	
<b>Электромагнитная совместимость (ЭМС)</b>	Класс A (EN 61000-6-2, EN 55011)	

<b>Виброустойчивость</b>	10 Hz ... 55 Hz (EN 60068-2-6)
<b>Ударопрочность</b>	
Одинарный удар	30 g, 11 ms (EN 60068-2-27)

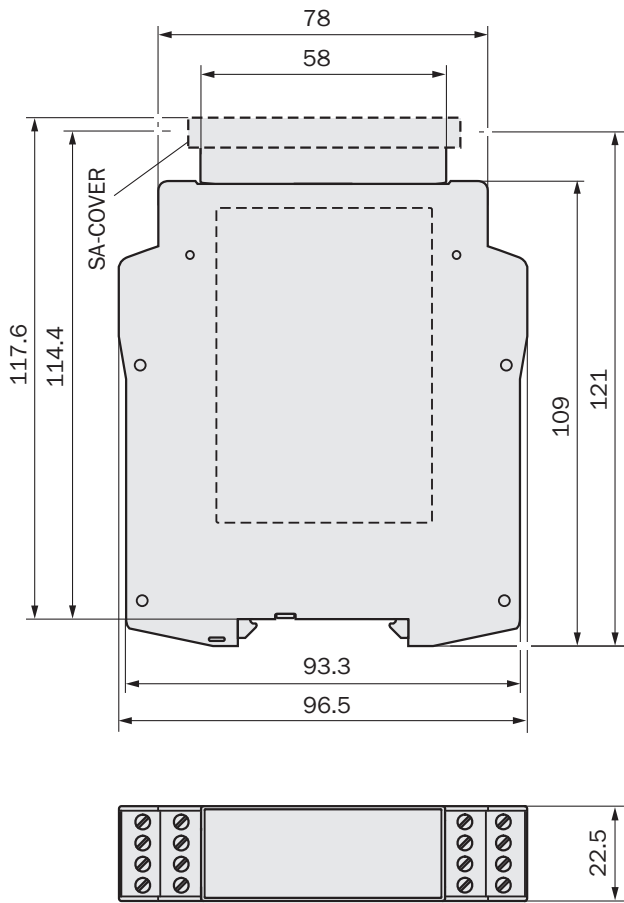
## Сертификаты

<b>EU declaration of conformity</b>	✓
<b>UK declaration of conformity</b>	✓
<b>ACMA declaration of conformity</b>	✓
<b>UK-Type-Examination approval</b>	✓
<b>cULus certificate</b>	✓
<b>EC-Type-Examination approval</b>	✓

## Классификации

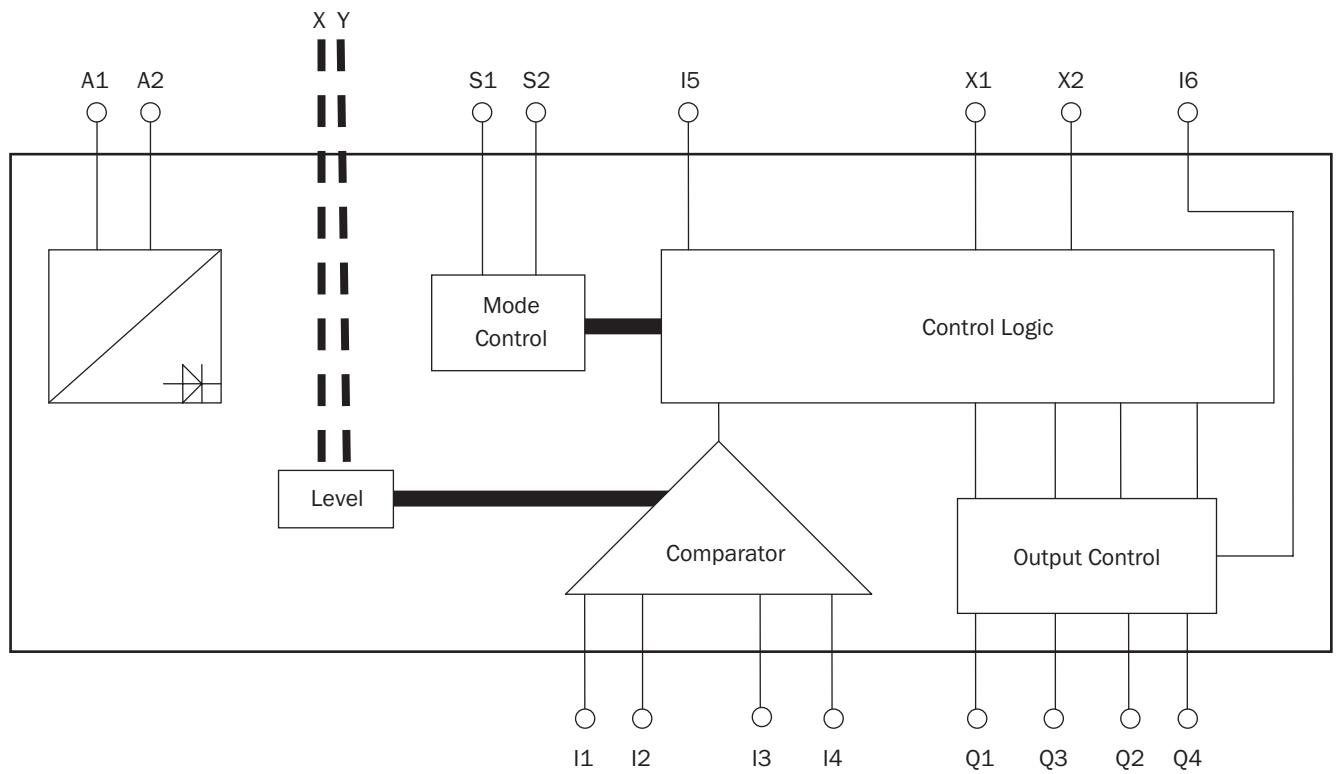
<b>ECLASS 5.0</b>	27371990
<b>ECLASS 5.1.4</b>	27371990
<b>ECLASS 6.0</b>	27371819
<b>ECLASS 6.2</b>	27371819
<b>ECLASS 7.0</b>	27371819
<b>ECLASS 8.0</b>	27371819
<b>ECLASS 8.1</b>	27371819
<b>ECLASS 9.0</b>	27371819
<b>ECLASS 10.0</b>	27371819
<b>ECLASS 11.0</b>	27371819
<b>ECLASS 12.0</b>	27371819
<b>ETIM 5.0</b>	EC001449
<b>ETIM 6.0</b>	EC001449
<b>ETIM 7.0</b>	EC001449
<b>ETIM 8.0</b>	EC001449
<b>UNSPSC 16.0901</b>	41113704

Габаритный чертеж



Размеры, мм

### Схема соединений



## ОБЗОР КОМПАНИИ SICK

Компания SICK – ведущий производитель интеллектуальных датчиков и комплексных решений для промышленного применения. Уникальный спектр продукции и услуг формирует идеальную основу для надежного и эффективного управления процессами, защиты людей от несчастных случаев и предотвращения нанесения вреда окружающей среде.

Мы обладаем солидным опытом в самых разных отраслях и знаем все о ваших технологических процессах и требованиях. Поэтому, благодаря интеллектуальным датчикам, мы в состоянии предоставить именно то, что нужно нашим клиентам. В центрах прикладного применения в Европе, Азии и Северной Америке системные решения тестируются и оптимизируются под нужды заказчика. Все это делает нас надежным поставщиком и партнером по разработке.

Всеобъемлющий перечень услуг придает завершенность нашему ассортименту: SICK LifeTime Services оказывает поддержку на протяжении всего жизненного цикла оборудования и гарантирует безопасность и производительность.

**Вот что для нас значит термин «Sensor Intelligence».**

## РЯДОМ С ВАМИ В ЛЮБОЙ ТОЧКЕ МИРА:

Контактные лица и представительства → [www.sick.com](http://www.sick.com)