



# HTE18-P1G1AB

H18 Sure Sense

ГИБРИДНЫЕ ФОТОЭЛЕКТРИЧЕСКИЕ ДАТЧИКИ

**SICK**  
Sensor Intelligence.



Изображения могут отличаться от оригинала



### Информация для заказа

| Тип          | Артикул |
|--------------|---------|
| HTЕ18-P1G1AB | 1070995 |

Другие варианты исполнения устройства и аксессуары → [www.sick.com/H18\\_Sure\\_Sense](http://www.sick.com/H18_Sure_Sense)

### Подробные технические данные

#### Характеристики

|   |                                       |
|---|---------------------------------------|
| <b>Принцип действия</b>                     | Датчик с отражением от объекта        |
| <b>Принцип действия, детали</b>             | Энергетический                        |
| <b>Размеры (Ш x В x Г)</b>                  | 16,2 mm x 45,5 mm x 31,8 mm           |
| <b>Форма корпуса (выход света)</b>          | Гибридный                             |
| <b>Диаметр резьбы (корпус)</b>              | M18                                   |
| <b>Вид крепления</b>                        | M18, головка/сбоку (24,1 ... 25,4 mm) |
| <b>Цвет корпуса</b>                         | Синий                                 |
| <b>Дистанция работы, макс.</b>              | 5 mm ... 1.000 mm <sup>1)</sup>       |
| <b>Расстояние срабатывания</b>              | 10 mm ... 250 mm <sup>2)</sup>        |
| <b>Вид излучения</b>                        | Инфракрасный свет                     |
| <b>ИСТОЧНИК ИЗЛУЧЕНИЯ</b>                   | Светодиод <sup>3)</sup>               |
| <b>Размеры светового пятна (расстояние)</b> | 110 mm (800 mm)                       |
| <b>Длина волны</b>                          | 850 nm                                |
| <b>Настройка</b>                            |                                       |
| Правый потенциометр                         | Чувствительность                      |
| Левый потенциометр                          | Отсутствует                           |
| <b>Особые свойства</b>                      | -                                     |

<sup>1)</sup> Распознаваемый объект с коэффициентом отражения 90 % (относительно стандартного белого, DIN 5033).

<sup>2)</sup> Распознаваемый объект с коэффициентом диффузного отражения 6 % (на основе стандарта черного, DIN 5033).

<sup>3)</sup> Средний срок службы: 100 000 ч при T<sub>U</sub> = +25 °C.

## Механика/электроника

|  |   |
|--|---|
| <b>Напряжение питания</b>                        | 10–30 В DC  |
| <b>Остаточная пульсация</b>                      | $< 5 V_{ss}^{1)}$   |
| <b>Потребление тока</b>                          | $\leq 20 \text{ mA}^{2)}$   |
| <b>Переключающий выход</b>                       | PNP   |
| <b>Функция выходного сигнала</b>                 | Комплементарный   |
| <b>Тип переключения</b>                          | СВЕТЛО/ТЕМНО  |
| <b>Подробность о переключающем выходе</b>        |   |
| Переключающий выход Q1                           | PNP, СВЕТЛО   |
| Переключающий выход Q2                           | PNP, ТЕМНО  |
| <b>Выходной ток <math>I_{\text{макс}}</math></b> | $\leq 100 \text{ mA}$   |
| <b>Оценка</b>                                    | $\leq 0,5 \text{ ms}^{3)}$  |
| <b>Частота переключения</b>                      | $1.000 \text{ Hz}^{4)}$   |
| <b>Вид подключения</b>                           | Кабель с открытым концом, 2.000 mm  |
| <b>Материал кабеля</b>                           | PVC   |
| <b>Сечение провода</b>                           | $0,2 \text{ mm}^2$  |
| <b>Схемы защиты</b>                              | A <sup>5)</sup><br>B <sup>6)</sup><br>D <sup>7)</sup>   |
| <b>Класс защиты</b>                              | III   |
| <b>Вес</b>                                       | 18 g  |
| <b>Материал корпуса</b>                          | Пластик, VISTAL®  |
| <b>Материал, оптика</b>                          | Пластик, PMMA   |
| <b>Тип защиты</b>                                | IP67<br>IP69K   |
| <b>Комплект поставки</b>                         | Крепежная гайка (1x), M18, пластик, черная, плоская   |
| <b>Электромагнитная совместимость (ЭМС)</b>      | EN 60947-5-2 (Датчик соответствует требованиям защиты от излучаемых помех (ЭМС) для промышленной зоны (класс помехозащищенности А). При использовании в жилой зоне прибор может стать источником радиопомех.) |
| <b>Диапазон температур при работе</b>            | $-40 \text{ °C} \dots +70 \text{ °C}$   |
| <b>Диапазон температур при хранении</b>          | $-40 \text{ °C} \dots +75 \text{ °C}$   |
| <b>№ файла UL</b>                                | E189383   |

<sup>1)</sup> Не допускается превышение или занижение допуска  $U_V$ .

<sup>2)</sup> Без индикации силы сигнала и нагрузки.

<sup>3)</sup> Продолжительность сигнала при омической нагрузке.

<sup>4)</sup> При соотношении светло/темно 1:1.

<sup>5)</sup> А = подключения  $U_V$  с защитой от переполюсовки.

<sup>6)</sup> В = входы и выходы с защитой от инверсии полярности.

<sup>7)</sup> D = выходы с защитой от короткого замыкания.

## Параметры техники безопасности

|                         |           |
|-------------------------|-----------|
| <b>MTTF<sub>D</sub></b> | 857,9 лет |
| <b>DC<sub>avg</sub></b> | 0 %       |

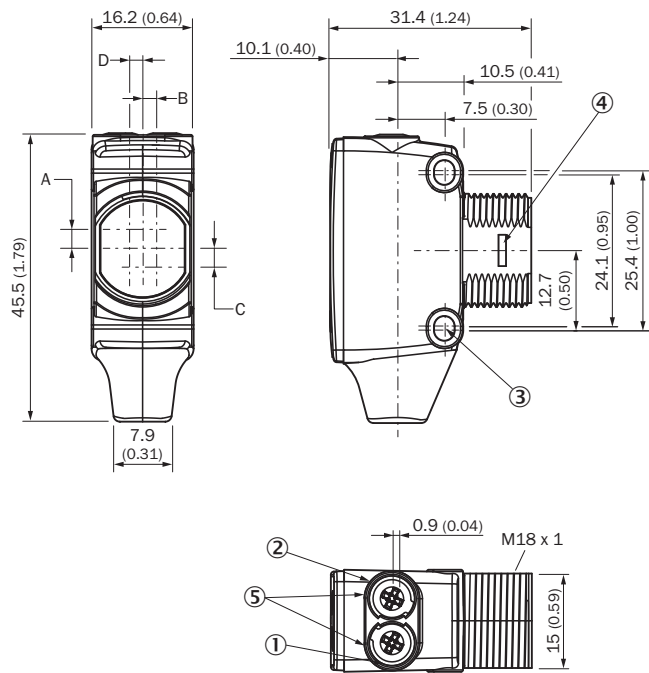
### Классификации

|                       |          |
|-----------------------|----------|
| <b>ECLASS 5.0</b>     | 27270903 |
| <b>ECLASS 5.1.4</b>   | 27270903 |
| <b>ECLASS 6.0</b>     | 27270903 |
| <b>ECLASS 6.2</b>     | 27270903 |
| <b>ECLASS 7.0</b>     | 27270903 |
| <b>ECLASS 8.0</b>     | 27270903 |
| <b>ECLASS 8.1</b>     | 27270903 |
| <b>ECLASS 9.0</b>     | 27270903 |
| <b>ECLASS 10.0</b>    | 27270903 |
| <b>ECLASS 11.0</b>    | 27270903 |
| <b>ECLASS 12.0</b>    | 27270903 |
| <b>ETIM 5.0</b>       | EC002719 |
| <b>ETIM 6.0</b>       | EC002719 |
| <b>ETIM 7.0</b>       | EC002719 |
| <b>ETIM 8.0</b>       | EC002719 |
| <b>UNSPSC 16.0901</b> | 39121528 |

### Соединение/назначение контактов

|                                |                                    |
|--------------------------------|------------------------------------|
| <b>Вид подключения</b>         | Кабель с открытым концом, 2.000 mm |
| <b>Детали типа подключения</b> |                                    |
| Сечение провода                | 0,2 mm <sup>2</sup>                |
| Материал кабеля                | PVC                                |
| <b>Назначение контактов</b>    |                                    |
| BN                             | + (L+)                             |
| WH                             | Q <sub>2</sub>                     |
| BU                             | - (M)                              |
| BK                             | Q <sub>1</sub>                     |

**Габаритный чертеж** (Размеры, мм)

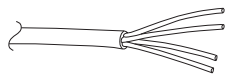


- ① СД-индикатор желтый: состояние приема света
- ② СД-индикатор зеленый: индикация питания
- ③ Крепежное отверстие М3
- ④ Замок на защелках для адаптерного кольца (заказывается отдельно)
- ⑤ Потенциометр (если выбран) или СД-индикатор

| Размеры в мм (дюймах)                   | Приемник     |            | Передатчик |            |
|---|--------------|------------|------------|------------|
|   | A            | B          | C          | D          |
| <b>HTB18 / HTF18</b>                    | - 1.1 (0.04) | 1.1 (0.04) | 4.7 (0.19) | 0.6 (0.02) |
| <b>HTE18 / HL18 / HSE18</b>             | 2.5 (0.1)    | 0.0 (0.0)  | 4.0 (0.16) | 0.0 (0.0)  |
| <b>HTB18L / HTF18L / HL18L / HSE18L</b> | 2.5 (0.1)    | 0.0 (0.0)  | 3.5 (0.14) | 0.0 (0.0)  |

**Вид подключения**

Тип подключения см. в таблице «Соединение / назначение контактов»

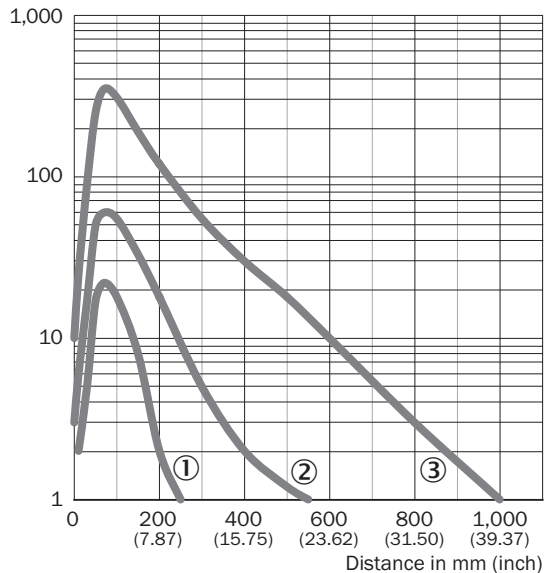


Кабель с открытым концом, 4-жильный, AWG26 0,15 мм<sup>2</sup>

### Характеристика

Инфракрасный свет

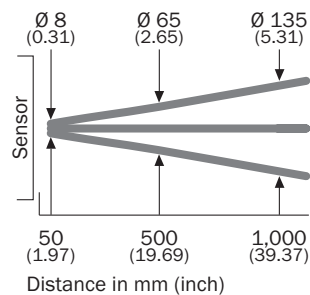
Operating reserve



- ① Расстояние срабатывания на черном, коэффициент диффузного отражения 6 %
- ② Расстояние срабатывания на сером, коэффициент диффузного отражения 18 %
- ③ Расстояние срабатывания на белом, коэффициент диффузного отражения 90 %

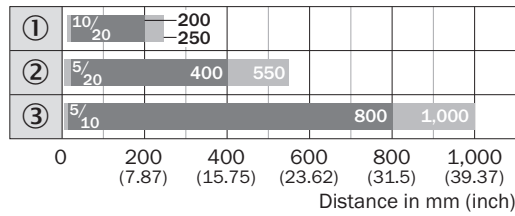
### Размер светового пятна

Инфракрасный свет



## Диаграмма расстояний срабатывания

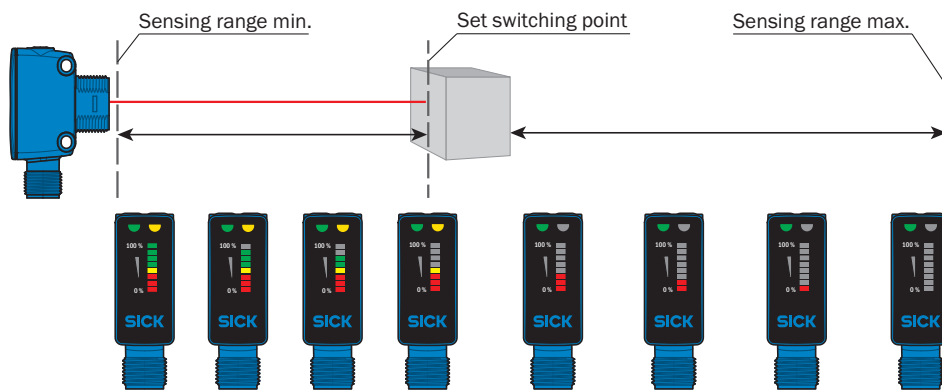
Инфракрасный свет



■ Sensing range      ■ Sensing range max.

- ① Расстояние срабатывания на черном, коэффициент диффузного отражения 6 %
- ② Расстояние срабатывания на сером, коэффициент диффузного отражения 18 %
- ③ Расстояние срабатывания на белом, коэффициент диффузного отражения 90 %

## Функции



## ОБЗОР КОМПАНИИ SICK

Компания SICK – ведущий производитель интеллектуальных датчиков и комплексных решений для промышленного применения. Уникальный спектр продукции и услуг формирует идеальную основу для надежного и эффективного управления процессами, защиты людей от несчастных случаев и предотвращения нанесения вреда окружающей среде.

Мы обладаем солидным опытом в самых разных отраслях и знаем все о ваших технологических процессах и требованиях. Поэтому, благодаря интеллектуальным датчикам, мы в состоянии предоставить именно то, что нужно нашим клиентам. В центрах прикладного применения в Европе, Азии и Северной Америке системные решения тестируются и оптимизируются под нужды заказчика. Все это делает нас надежным поставщиком и партнером по разработке.

Всеобъемлющий перечень услуг придает завершенность нашему ассортименту: SICK LifeTime Services оказывает поддержку на протяжении всего жизненного цикла оборудования и гарантирует безопасность и производительность.

**Вот что для нас значит термин «Sensor Intelligence».**

## РЯДОМ С ВАМИ В ЛЮБОЙ ТОЧКЕ МИРА:

Контактные лица и представительства → [www.sick.com](http://www.sick.com)