

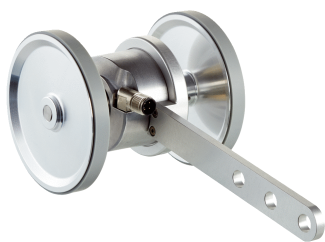


DUV60E-D4KCWABA

DUV60

РОЛИКОВЫЕ ЭНКОДЕРЫ

SICK
Sensor Intelligence.



информация для заказа

тип	артикул
DUV60E-D4KCWABA	1137799

Другие варианты исполнения устройства и аксессуары → www.sick.com/DUV60

Изображения могут отличаться от оригинала



подробные технические данные

Параметры техники безопасности

MTTF_D (средняя наработка до отказа, вызывающего опасное состояние)	275 лет (EN ISO 13849-1) ¹⁾
--	--

¹⁾ Данный продукт является стандартным изделием, а не предохранительным устройством, в соответствии с директивой по машиностроению. Расчет на основе номинальной нагрузки компонентов, средней температуры окружающей среды 40 °C, частота применения 8760 ч./год. Все выходы из строя электрических систем рассматриваются как опасные выходы из строя. Более подробная информация приведена в документе № 8015532.

Производительность

Количество импульсов на один оборот	1 ... 1500 ¹⁾
Разрешение в импульсах/мм	0,125 мм/импульс ... 304,8 мм/импульс (в зависимости от типа)
Измерительный шаг	90° электрический/импульсов на один оборот
Отклонение измерительных шагов	± 18°, /импульсов на один оборот
Допуски	Отклонение измерительного шага x 3
Цикл нагрузки	0,5 ± 5 %
Время инициализации	< 5 ms ²⁾

¹⁾ Информацию о возможных разрешениях на один оборот см. в кодировке типа моделей.

²⁾ После истечения этого времени можно считать действительные положения.

Интерфейсы

Интерфейс связи	Инкрементный
Коммуникационный интерфейс, детальное описание	TTL / HTL
Данные параметрирования	DIP-переключатель, возможность выбора выхода

Электрика

Рабочий ток без нагрузки	120 mA
Вид подключения	Разъем, M12, 8-контактный, универсальный ¹⁾
Количество импульсов на один оборот	✓
Выходное напряжение	✓

¹⁾ Универсальный разъем имеет поворотное исполнение и таким образом позволяет настроить положение штекера в радиальном и осевом направлении.

Направление вращения	✓
Потребляемая мощность, макс. без нагрузки	≤ 1,25 W
Напряжение питания	4,75 V ... 30 V
Ток нагрузки, макс.	≤ 30 mA, на один канал
Максимальная частота выходного сигнала	60 kHz
Базовый сигнал, количество	1
Базовый сигнал, положение	180°, электрич., логическое соединение с А
Защита от инверсии полярности	✓
Стойкость выходов при коротких замыканиях	✓

¹⁾ универсальный разъем имеет поворотное исполнение и таким образом позволяет настроить положение штекера в радиальном и осевом направлении.

Механика

Окружность мерного колеса	12 "								
Поверхность мерного колеса	Гладкая пластмасса (уретан) ¹⁾								
Исполнение пружинного кронштейна	Без монтажа								
Масса	0,9 kg ²⁾								
Материал, энкодер	<table border="0"> <tr> <td>Вал</td> <td>Нержавеющая сталь</td> </tr> <tr> <td>Фланец</td> <td>Алюминий</td> </tr> <tr> <td>Корпус</td> <td>Алюминий</td> </tr> <tr> <td>Кабель</td> <td>PVC</td> </tr> </table>	Вал	Нержавеющая сталь	Фланец	Алюминий	Корпус	Алюминий	Кабель	PVC
Вал	Нержавеющая сталь								
Фланец	Алюминий								
Корпус	Алюминий								
Кабель	PVC								
Материал, механические части пружинного кронштейна	<table border="0"> <tr> <td>Пружинный элемент</td> <td>Пружинная сталь</td> </tr> <tr> <td>Стержень измерительного ролика</td> <td>Алюминий</td> </tr> <tr> <td>Ремень</td> <td>Алюминий</td> </tr> <tr> <td>Противовес</td> <td>Алюминий</td> </tr> </table>	Пружинный элемент	Пружинная сталь	Стержень измерительного ролика	Алюминий	Ремень	Алюминий	Противовес	Алюминий
Пружинный элемент	Пружинная сталь								
Стержень измерительного ролика	Алюминий								
Ремень	Алюминий								
Противовес	Алюминий								
Пусковой момент	0,5 Ncm								
Рабочий крутящий момент	0,4 Ncm								
Рабочая частота вращения	1.500 min ⁻¹								
Срок службы подшипника	3,6 x 10 ⁹ оборотов								
Максимальный ход пружины/отклонение пружинного кронштейна	40 mm ³⁾								
Рекомендуемое предварительное натяжение	20 mm ³⁾								
Допустимый рабочий диапазон макс. (длительный режим работы)	± 10 mm								

¹⁾ Поверхность мерного колеса подвержена износу. Степень износа зависит от давления прижима, режима ускорения в конкретной сфере применения, скорости перемещения, измерительной поверхности, механического выравнивания мерного колеса, температуры и условий окружающей среды. Мы рекомендуем регулярно проверять качество мерного колеса и при необходимости менять его.

²⁾ На базе энкодера с выходным штекером и уретановыми роликами, монтаж не требуется (крепёжная консоль).

³⁾ Действительно только для крепления на пружинном кронштейне.

Данные окружающей среды

ЭМС	По EN 61000-6-2 и EN 61000-6-3
Тип защиты	IP65 ¹⁾
Допустимая относительная влажность воздуха	90 % (Образование конденсата не допускается)
Диапазон рабочей температуры	-30 °C ... +70 °C
Диапазон температуры при хранении	-40 °C ... +75 °C
Ударопрочность	100 g (EN 60068-2-27)
Вибростойкость	30 g, 10 Hz ... 2.000 Hz (EN 60068-2-6)

¹⁾ Если констрштекер установлен, а отверстие DIP-переключателя закрыто корпусом энкодера.

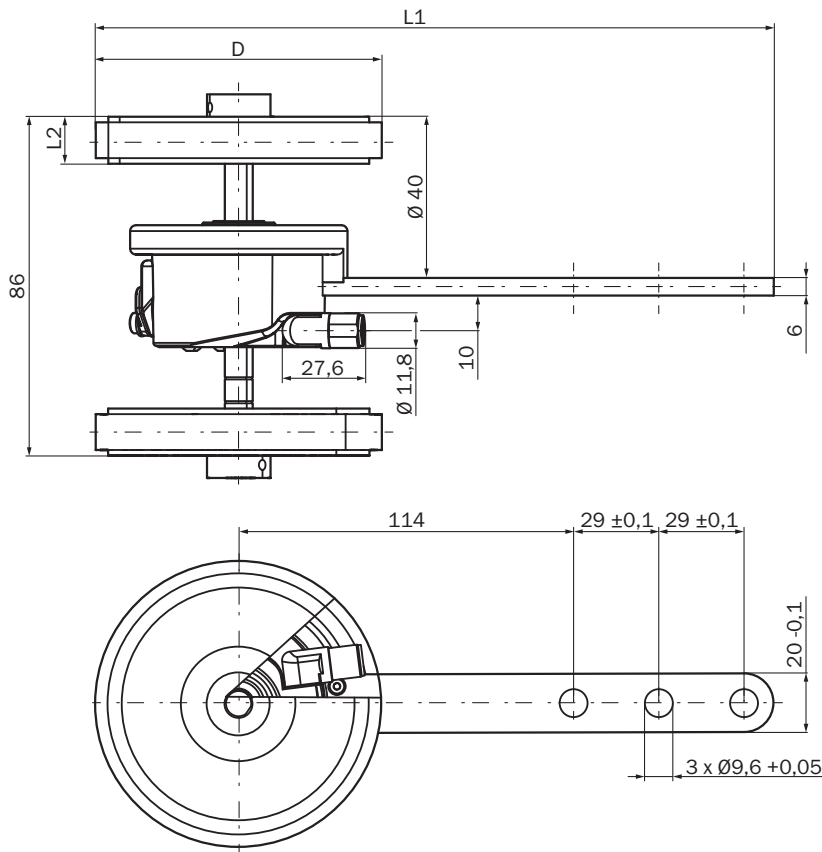
Сертификаты

EU declaration of conformity	✓
UK declaration of conformity	✓
ACMA declaration of conformity	✓
China RoHS	✓
cULus certificate	✓
Information according to Art. 3 of Data Act (Regulation EU 2023/2854)	✓

Классификации

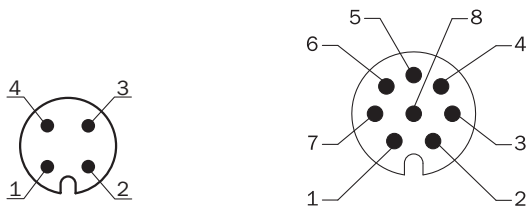
ECLASS 5.0	27270501
ECLASS 5.1.4	27270501
ECLASS 6.0	27270590
ECLASS 6.2	27270590
ECLASS 7.0	27270501
ECLASS 8.0	27270501
ECLASS 8.1	27270501
ECLASS 9.0	27270501
ECLASS 10.0	27270790
ECLASS 11.0	27270707
ECLASS 12.0	27270504
ETIM 5.0	EC001486
ETIM 6.0	EC001486
ETIM 7.0	EC001486
ETIM 8.0	EC001486
UNSPSC 16.0901	41112113

Габаритный чертеж



Размеры, мм

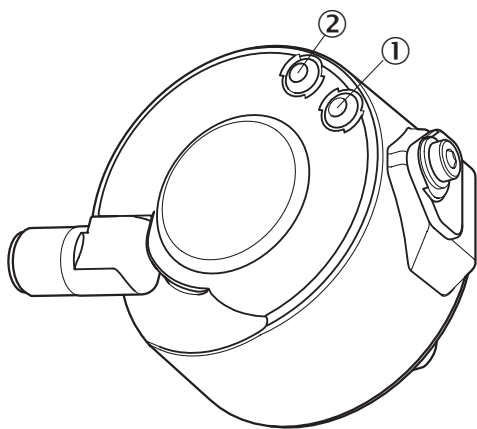
Anschlussbelegung



Цвет жил (кабель- ный ввод)	Разъем M12, 4-конт.	Разъем M12, 8-конт.	Функция выхода				Пояснение
			A	B	C	D	
Коричневый	-	1	A-	CW-	A-	A-	Сигнал
Белый	4	2	A	CW	A	A	Сигнал
Черный	-	3	B-	CCW-	Direction-	B-	Сигнал
Розовый	2	4	B	CCW	Direction	Неисправ- ность (M12, 4-контак- тный)В (M12, 8-контактный и подключе- ние кабеля)	Сигнал
Желтый	-	5	Z-	Fault-	Fault-		Fault-

Цвет жил (кабель- ный ввод)	Разъем M12, 4-конт.	Разъем M12, 8-конт.	Функция выхода				Пояснение
			A	B	C	D	
Фиолетовый	-	6	Z	Fault	Fault	Fault	Сигнал
Синий	3	7	GND	GND	GND	GND	Заземление
Красный	1	8	U _S	U _S	U _S	U _S	Напряже- ние питания
-	-	-	Замыкание на землю	Замыкание на землю	Замыкание на землю	Замыкание на землю	Защита от замыкания на землю
Экранирование	-	-	Экранирование	Экранирование	Экранирование	Экранирование	Экранирование






Варианты настройки СД-индикатор состояния



- ① Сигнал
- ② Ошибка/питание

рекомендуемые аксессуары

Другие варианты исполнения устройства и аксессуары → www.sick.com/DUV60

	Краткое описание	тип	артикул
разъемы и кабели			
	<ul style="list-style-type: none"> • Описание: SSI, с экраном, Инкрементный, HIPERFACE® • Вид разъема, конец А: Свободный конец провода • Вид разъема, конец В: Свободный конец провода • Тип сигнала: SSI, инкрементный, HIPERFACE® • Комплект поставки: Товар продается на метры • Кабель: 8 жил, PUR, без галогенов 	LTG-2308-MWENC	6027529
	<ul style="list-style-type: none"> • Описание: Инкрементный, с экраном, SSI • Вид разъема, конец А: Разъем "мама", M12, 8-контактный, прямой, А-кодир. • Тип сигнала: Инкрементный, SSI • Кабель: CAT5, CAT5e • Компоненты для подключения: Быстрое соединение со смещением изоляции • Допустимое сечение провода: 0,14 mm² ... 0,34 mm² 	DOS-1208-GA01	6045001
	<ul style="list-style-type: none"> • Описание: Инкрементный, с экраном, SSI • Вид разъема, конец А: Разъем "мама", M12, 8-контактный, прямой • Вид разъема, конец В: Свободный конец провода • Тип сигнала: Инкрементный, SSI • Кабель: 20 м, 8 жил, PUR, без галогенов • Компоненты для подключения: Свободный конец провода • Область применения: Укладка в гибком лотке, Зона жидкой/консистентной смазки 	DOL-1208-G20MAC1	6032869
	<ul style="list-style-type: none"> • Описание: Инкрементный, с экраном, SSI • Вид разъема, конец А: Разъем "мама", M12, 8-контактный, прямой • Вид разъема, конец В: Свободный конец провода • Тип сигнала: Инкрементный, SSI • Кабель: 10 м, 8 жил, PUR, без галогенов • Компоненты для подключения: Свободный конец провода • Область применения: Укладка в гибком лотке, Зона жидкой/консистентной смазки 	DOL-1208-G10MAC1	6032868
	<ul style="list-style-type: none"> • Описание: Инкрементный, с экраном, SSI • Вид разъема, конец А: Разъем "мама", M12, 8-контактный, прямой • Вид разъема, конец В: Свободный конец провода • Тип сигнала: Инкрементный, SSI • Кабель: 5 м, 8 жил, PUR, без галогенов • Компоненты для подключения: Свободный конец провода • Область применения: Укладка в гибком лотке, Зона жидкой/консистентной смазки 	DOL-1208-G05MAC1	6032867
	<ul style="list-style-type: none"> • Описание: Инкрементный, с экраном, SSI • Вид разъема, конец А: Разъем "мама", M12, 8-контактный, прямой • Вид разъема, конец В: Свободный конец провода • Тип сигнала: Инкрементный, SSI • Кабель: 2 м, 8 жил, PUR, без галогенов • Компоненты для подключения: Свободный конец провода • Область применения: Укладка в гибком лотке, Зона жидкой/консистентной смазки 	DOL-1208-G02MAC1	6032866

ОБЗОР КОМПАНИИ SICK

Компания SICK – ведущий производитель интеллектуальных датчиков и комплексных решений для промышленного применения. Уникальный спектр продукции и услуг формирует идеальную основу для надежного и эффективного управления процессами, защиты людей от несчастных случаев и предотвращения нанесения вреда окружающей среде.

Мы обладаем солидным опытом в самых разных отраслях и знаем все о ваших технологических процессах и требованиях. Поэтому, благодаря интеллектуальным датчикам, мы в состоянии предоставить именно то, что нужно нашим клиентам. В центрах прикладного применения в Европе, Азии и Северной Америке системные решения тестируются и оптимизируются под нужды заказчика. Все это делает нас надежным поставщиком и партнером по разработке.

Всеобъемлющий перечень услуг придает завершенность нашему ассортименту: SICK LifeTime Services оказывает поддержку на протяжении всего жизненного цикла оборудования и гарантирует безопасность и производительность.

Вот что для нас значит термин «Sensor Intelligence».

РЯДОМ С ВАМИ В ЛЮБОЙ ТОЧКЕ МИРА:

Контактные лица и представительства → www.sick.com