



# ISD400-7212

ISD400

ОПТИЧЕСКАЯ ПЕРЕДАЧА ДАННЫХ

**SICK**  
Sensor Intelligence.



### информация для заказа

| тип         | артикул |
|-------------|---------|
| ISD400-7212 | 1065101 |

Другие варианты исполнения устройства и аксессуары → [www.sick.com/ISD400](http://www.sick.com/ISD400)

Изображения могут отличаться от оригинала



### подробные технические данные

#### Характеристики

|                                    |                                  |
|------------------------------------|----------------------------------|
| <b>Сегмент продуктов</b>           | Оптическая передача данных       |
| <b>Продукт</b>                     | ISD400                           |
| <b>Исполнение продукта</b>         | ISD400 Pro                       |
| <b>Материал, корпус</b>            | AlSi12                           |
| <b>Тип защиты</b>                  | IP65                             |
| <b>Источник света</b>              | Лазер, красный, 660 nm           |
| <b>Потребляемая мощность</b>       | <sup>1)</sup>                    |
| <b>Диапазон рабочих температур</b> | -20 °C ... +55 °C                |
| <b>Относительная влажность</b>     | 90 %, без образования конденсата |
| <b>Вес</b>                         | Ок. 800 g                        |

<sup>1)</sup> Без нагрузки при 24 В.

#### Механика/электроника

|  |   |
|--|---|
| <b>Напряжение питания <math>U_V</math></b> | Пост. ток 18 V ... 30 V   |
| <b>Потребляемая мощность</b>               | $\leq 3,6 \text{ W}$ <sup>1)</sup>  |
| <b>Дальность передачи</b>                  | 0,2 m 150 m   |
| <b>Вид подключения</b>                     | 1 разъем Ethernet M12, 4-конт., D-кодир.<br>1 штекер питания M12, 4-конт., A-кодир. |
| <b>Частота</b>                             | F2  |
| <b>Тип защиты</b>                          | IP65  |
| <b>Класс защиты</b>                        | III   |

<sup>1)</sup> Без нагрузки при 24 В.

#### Производительность

|                           |                 |
|---------------------------|-----------------|
| <b>Дальность передачи</b> | 0,2 m ... 150 m |
|---------------------------|-----------------|

<sup>1)</sup> Запрещается преднамеренно и длительно смотреть на лазерный луч. Не направляйте лазерный луч в глаза людям.

<sup>2)</sup> ОСТОРОЖНО. Категорически запрещается смотреть на лазерный луч напрямую через оптические приборы. Под оптическими приборами понимаются лупы, микроскопы, подзорные трубы и бинокли.

|   |  |
|---|--|
| <b>ИСТОЧНИК ИЗЛУЧЕНИЯ</b>                       | Лазер, красный (660 nm)                                    |
| <b>Класс лазера</b>                             | 1M (IEC 60825-1:2014, EN 60825-1:2014) <sup>1)</sup><br>2) |
| <b>Тип. размер светового пятна (расстояние)</b> | 1,75 m (на расст. 100 m)                                   |
| <b>Угол раскрытия</b>                           | Передатчик   |

<sup>1)</sup> Запрещается преднамеренно и длительно смотреть на лазерный луч. Не направляйте лазерный луч в глаза людям.

<sup>2)</sup> ОСТОРОЖНО. Категорически запрещается смотреть на лазерный луч напрямую через оптические приборы. Под оптическими приборами понимаются лупы, микроскопы, подзорные трубы и бинокли.

## Интерфейсы

|                          |  |
|--------------------------|--|
| <b>Ethernet</b>          | ✓  |
| Скорость передачи данных | 100 Mbit/s   |
| <b>Цифровой вход</b>     | U <sub>v</sub> : передатчик деактивирован  |
| <b>Цифровой выход</b>    |  |
| Количество               | 1 <sup>1)</sup>  |
| Вид                      | PNP  |
| Функция                  | Выход активен при НИЗКОМ или ВЫСОКОМ уровне<br><br>Предупреждающие сообщения о старении лазера, превышении или снижении допустимых пределов внутренней температуры устройства, обрыве оптического пути, если кабель Ethernet не подключён, при недостижении значения уровнем приёма требуемой величины, если лазер не готов к работе, при включении нагрева. |

<sup>1)</sup> HIGH: U<sub>v</sub> – 3 В, LOW: < 2 В.

## Данные окружающей среды

|  |  |
|--|--|
| <b>Электромагнитная совместимость (ЭМС)</b>                      | EN 61000-6-2 <sup>1)</sup><br>EN 61000-6-4 |
| <b>Диапазон рабочих температур</b>                               | -20 °C ... +55 °C                          |
| <b>Макс. отн. влажность воздуха (без образования конденсата)</b> | 90 %, без образования конденсата           |

<sup>1)</sup> Это устройство класса А. Данное устройство может создавать радиопомехи при использовании в жилой зоне.

## Общие указания

|                   |   |
|-------------------|---|
| <b>Примечание</b> | Для создания канала передачи данных требуется пара устройств, одно из которых имеет частоту F1 (ISD400-7xx1), а второе частоту F2 (ISD400-7xx2). Передача без жесткой привязки к протоколу позволяет использовать самые разные протоколы технологии Ethernet (PROFINET, PROFI-safe, EtherNet/IP, EtherCAT, TCP/IP и др.). |
|-------------------|---|

## Классификации

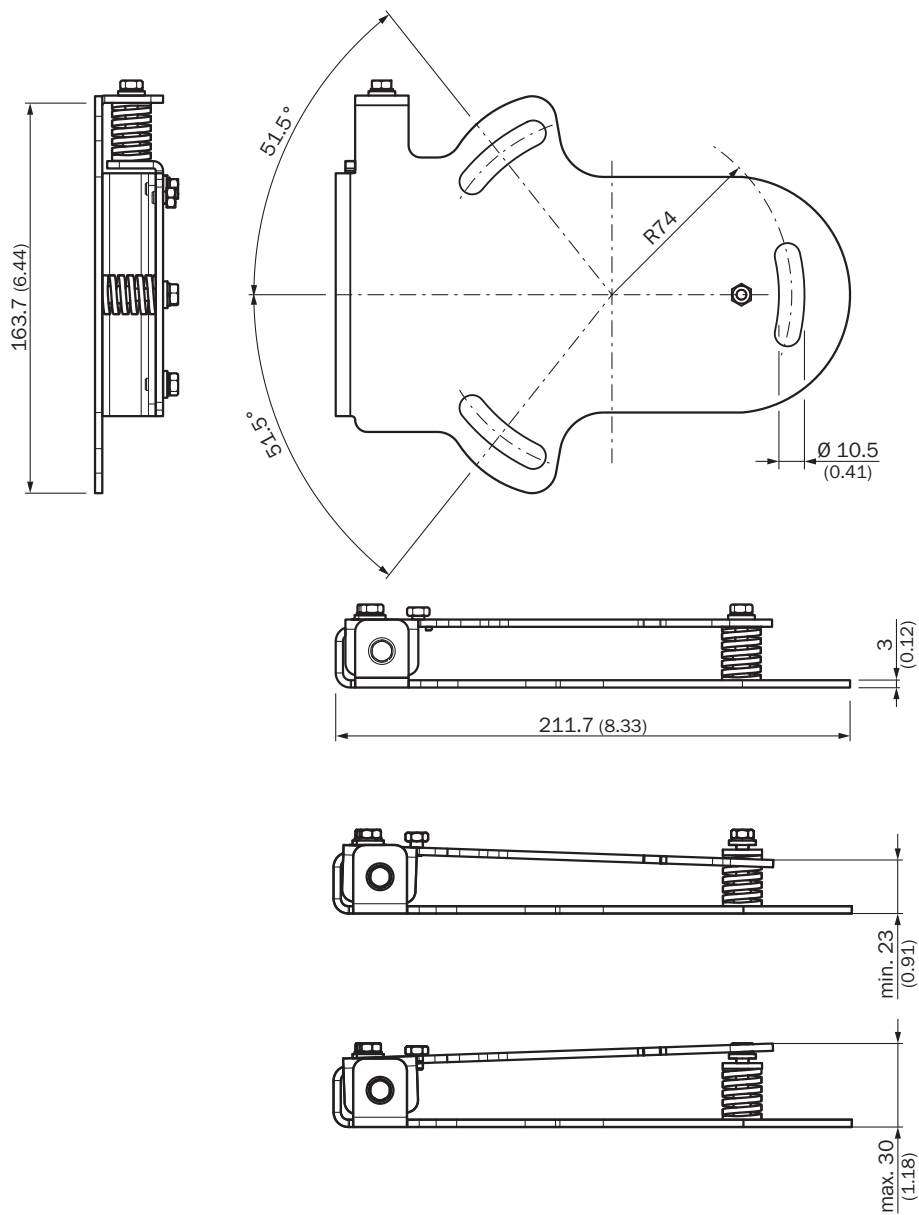
|                     |          |
|---------------------|----------|
| <b>ECLASS 5.0</b>   | 19039001 |
| <b>ECLASS 5.1.4</b> | 19039001 |
| <b>ECLASS 6.0</b>   | 19179090 |
| <b>ECLASS 6.2</b>   | 19179090 |
| <b>ECLASS 7.0</b>   | 19179090 |
| <b>ECLASS 8.0</b>   | 19179090 |
| <b>ECLASS 8.1</b>   | 19179090 |
| <b>ECLASS 9.0</b>   | 19179090 |
| <b>ETIM 5.0</b>     | EC000515 |
| <b>ETIM 6.0</b>     | EC000515 |

|                       |          |
|-----------------------|----------|
| <b>UNSPSC 16.0901</b> | 43201404 |
|-----------------------|----------|

## Сертификаты

|   |   |
|---|---|
| <b>EU declaration of conformity</b>       | ✓ |
| <b>UK declaration of conformity</b>       | ✓ |
| <b>ACMA declaration of conformity</b>     | ✓ |
| <b>Moroccan declaration of conformity</b> | ✓ |
| <b>China RoHS</b>                         | ✓ |
| <b>cULus certificate</b>                  | ✓ |

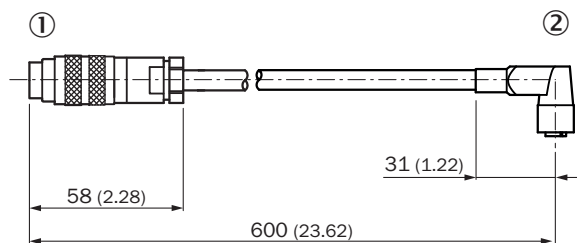
габаритный чертеж: BEF-DME/ISD



All dimensions in mm (inch)

Размеры, мм

### габаритный чертеж: DSC-1608-1208

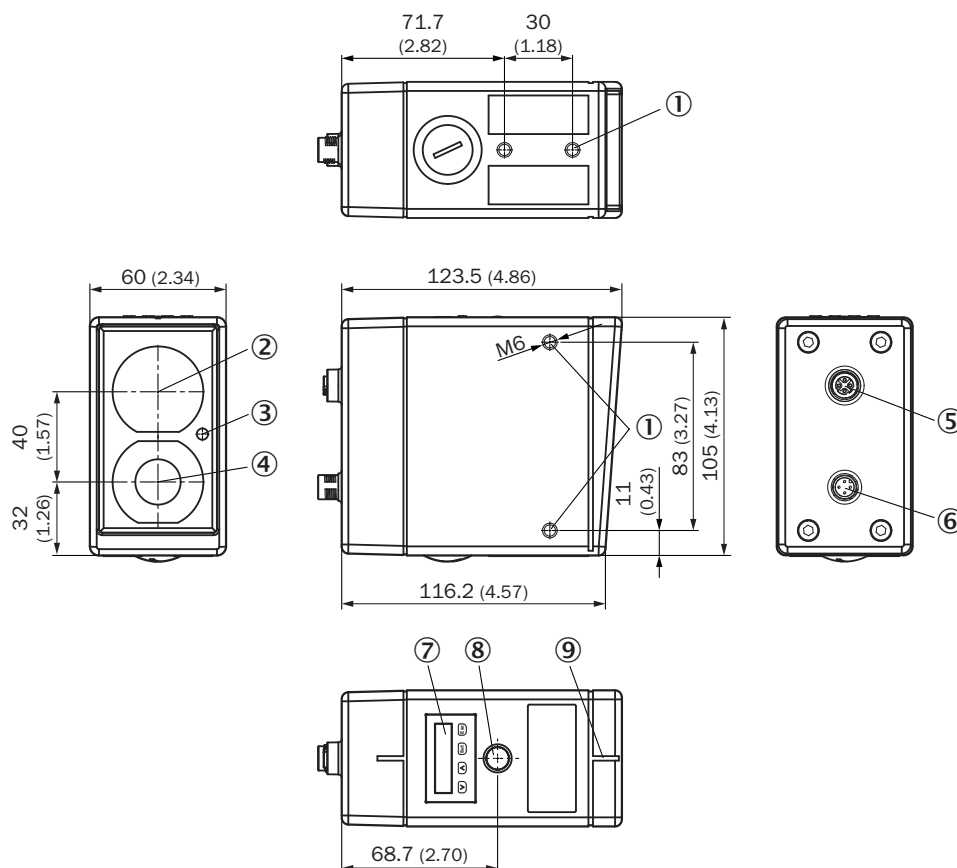


Размеры, мм

① штекер M16, 8-конт.

② Разъем M12, 8-конт.

### Рабаритный чертеж датчика



Размеры, мм

① крепежная резьба M6

② Центр оптической оси, излучатель

③ индикация приема

④ Середина оптической оси приёмника

⑤ гнездовой разъем Ethernet M12, 4-конт., D-кодирование

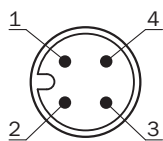
⑥ штекер питания M12, 4-конт., A-кодирование

⑦ дисплей с клавишами

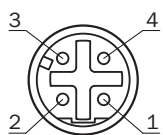
⑧ вспомогательное средство оптической юстировки

⑨ визирная щель

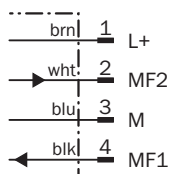
### тип подключения напряжение питания



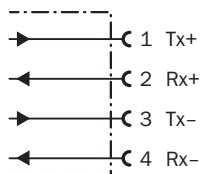
### тип подключения Ethernet



### схема соединений, напряжение питания



### схема соединений Ethernet




### Варианты настройки



6 ЖК-дисплей с клавишами управления

### рекомендуемые аксессуары

Другие варианты исполнения устройства и аксессуары → [www.sick.com/ISD400](http://www.sick.com/ISD400)

|   | Краткое описание   | тип         | артикул |
|---|--|-------------|---------|
| Система крепления   |  |             |         |
|  | <ul style="list-style-type: none"><li>• <b>Описание:</b> Юстировочный блок для DME4000/ISD400, алюминий, анодированный</li></ul> | BEF-DME/ISD | 2046052 |

## ОБЗОР КОМПАНИИ SICK

Компания SICK – ведущий производитель интеллектуальных датчиков и комплексных решений для промышленного применения. Уникальный спектр продукции и услуг формирует идеальную основу для надежного и эффективного управления процессами, защиты людей от несчастных случаев и предотвращения нанесения вреда окружающей среде.

Мы обладаем солидным опытом в самых разных отраслях и знаем все о ваших технологических процессах и требованиях. Поэтому, благодаря интеллектуальным датчикам, мы в состоянии предоставить именно то, что нужно нашим клиентам. В центрах прикладного применения в Европе, Азии и Северной Америке системные решения тестируются и оптимизируются под нужды заказчика. Все это делает нас надежным поставщиком и партнером по разработке.

Всеобъемлющий перечень услуг придает завершенность нашему ассортименту: SICK LifeTime Services оказывает поддержку на протяжении всего жизненного цикла оборудования и гарантирует безопасность и производительность.

**Вот что для нас значит термин «Sensor Intelligence».**

## РЯДОМ С ВАМИ В ЛЮБОЙ ТОЧКЕ МИРА:

Контактные лица и представительства → [www.sick.com](http://www.sick.com)