



# IQ40-20BNSKCK

IQG

ИНДУКТИВНЫЕ ДАТЧИКИ ПРИБЛИЖЕНИЯ

**SICK**  
Sensor Intelligence.



### Информация для заказа

| Тип            | Артикул |
|----------------|---------|
| IQ40-20BPOKCOK | 1071844 |

Входит в объем поставки: BEF-KH-IQ40 (1)

Другие варианты исполнения устройства и аксессуары → [www.sick.com/IQG](http://www.sick.com/IQG)



### Подробные технические данные

#### Характеристики

|  |  |
|--|--|
| Тип корпуса                              | Прямоугольный                              |
| Конструкция корпуса                      | Короткий корпус                            |
| Размеры (Ш x В x Г)                      | 40 mm x 40 mm x 66 mm                      |
| Расстояние срабатывания $S_n$            | 20 mm                                      |
| Расстояние срабатывания обеспечено $S_a$ | 16,2 mm                                    |
| Монтаж                                   | Вровень                                    |
| Частота переключения                     | 150 Hz                                     |
| Вид подключения                          | Разъем M12, 4-конт.                        |
| Переключающий выход                      | PNP  |
| Функция выхода                           | Нормально закрытый                         |
| Электрическое исполнение                 | Пост. ток, 3-проводный                     |
| Тип защиты                               | IP67, IP68, IP69K                          |
| Специальные случаи применения            | Суровые условия эксплуатации               |
| Комплект поставки                        | Система монтажа «замок с защёлкой» (1 шт.) |

#### Механика/электроника

|                                    |                         |
|------------------------------------|-------------------------|
| Напряжение питания                 | 10 V DC ... 30 V DC     |
| Остаточная пульсация               | $\leq 10 V_{SS}^{1)}$   |
| Падение напряжения                 | $\leq 2 V$              |
| Задержка готовности                | $\leq 50 ms$            |
| Гистерезис                         | $3 \% \dots 15 \%^{2)}$ |
| Воспроизводимость                  | $\leq 2 \%$             |
| Отклонение температуры (от $S_r$ ) | $\pm 10 \%$             |

1) От  $U_b$ .

2) От  $S_r$ .

3) Расчетное напряжение: 50 В пост. тока.

|                                    |                              |
|------------------------------------|------------------------------|
| Постоянный ток $I_a$               | ≤ 200 mA                     |
| Ток холостого хода                 | 12,5 mA                      |
| Защита от короткого замыкания      | ✓                            |
| Защита от инверсии полярности      | ✓                            |
| Подавление импульса включения      | ✓                            |
| Ударопрочность и виброустойчивость | 30 г, 11 мс/10...55 Гц, 1 мм |
| Диапазон температур при работе     | -25 °C ... +85 °C            |
| Диапазон температур при хранении   | -40 °C ... +85 °C            |
| Материал корпуса                   | Пластик, PA 66               |
| Материал, активная поверхность     | Пластик, PA 66               |
| Макс. момент затяжки               | 1,8 Nm                       |
| Класс защиты                       | II <sup>3)</sup>             |
| № файла UL                         | E348498                      |

1) От  $U_b$ .

2) От  $S_r$ .

3) Расчетное напряжение: 50 В пост. тока.

#### Параметры техники безопасности

|  |           |
|--|-----------|
| MTTF <sub>D</sub>                                  | 1.125 лет |
| DC <sub>avg</sub>                                  | 0 %       |
| T <sub>M</sub> (заданная продолжительность работы) | 20 лет    |

#### Коэффициенты редукиции

|                         |   |
|-------------------------|---|
| Примечание              | Значения являются ориентировочными и могут изменяться |
| Нержавеющая сталь (V2A) | Ок. 0,71  |
| Алюминий (Al)           | Ок. 0,3   |
| Медь (Cu)               | Ок. 0,25  |
| Латунь (Ms)             | Ок. 0,36  |

#### Указания по установке

|            |   |
|------------|---|
| Примечание | Соответствующие графические материалы см. в разд. «Указания по установке» |
| A          | 0 mm  |
| B          | 40 mm   |
| C          | 40 mm   |
| D          | 60 mm   |
| E          | 0 mm  |
| F          | 70 mm   |

#### Классификации

|              |          |
|--------------|----------|
| ECLASS 5.0   | 27270101 |
| ECLASS 5.1.4 | 27270101 |
| ECLASS 6.0   | 27270101 |
| ECLASS 6.2   | 27270101 |
| ECLASS 7.0   | 27270101 |

|                       |          |
|-----------------------|----------|
| <b>ECLASS 8.0</b>     | 27270101 |
| <b>ECLASS 8.1</b>     | 27270101 |
| <b>ECLASS 9.0</b>     | 27270101 |
| <b>ECLASS 10.0</b>    | 27270101 |
| <b>ECLASS 11.0</b>    | 27270101 |
| <b>ECLASS 12.0</b>    | 27274001 |
| <b>ETIM 5.0</b>       | EC002714 |
| <b>ETIM 6.0</b>       | EC002714 |
| <b>ETIM 7.0</b>       | EC002714 |
| <b>ETIM 8.0</b>       | EC002714 |
| <b>UNSPSC 16.0901</b> | 39122230 |

Указания по установке

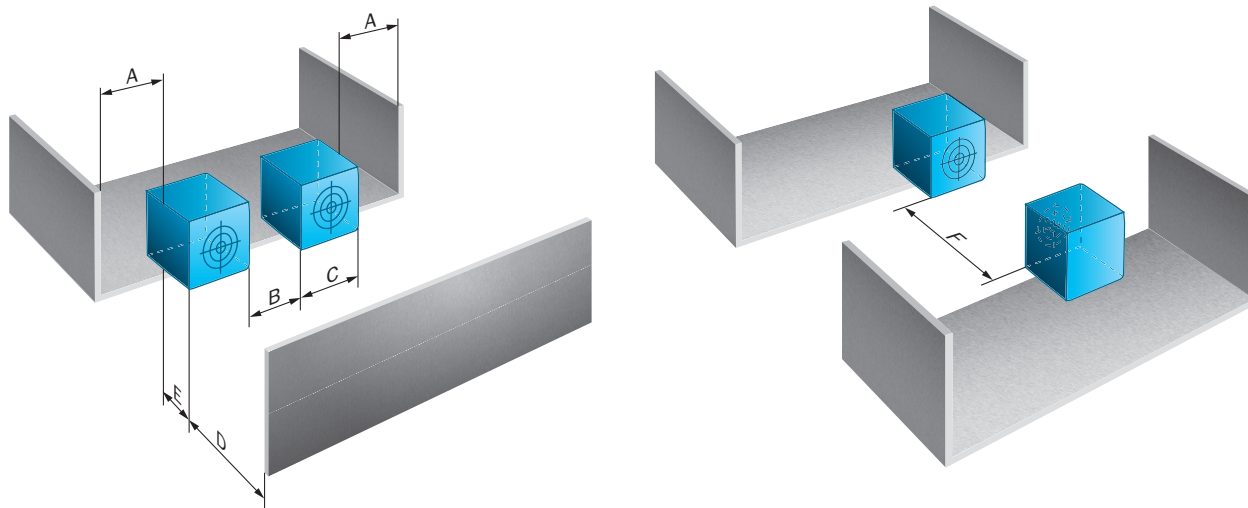
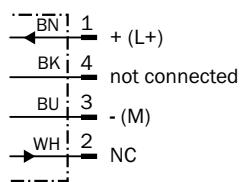
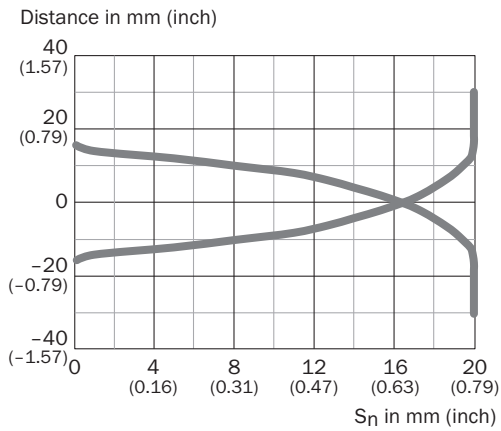


Схема соединений

Cd-008

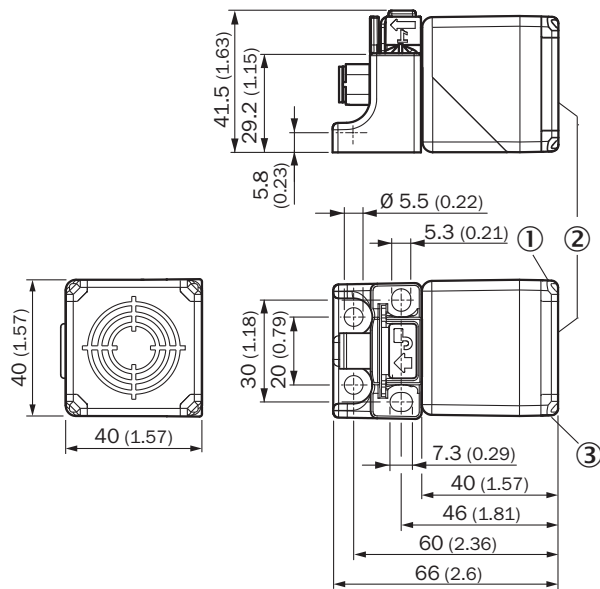


### Кривая срабатывания



### Габаритный чертеж (Размеры, мм)





IQG короткий вариант



- ① СД коммутационного состояния, желтый
- ② Активная поверхность
- ③ Индикатор рабочего состояния, зеленый

### Рекомендуемые аксессуары

Другие варианты исполнения устройства и аксессуары → [www.sick.com/IQG](http://www.sick.com/IQG)

|   | Краткое описание  | Тип                | Артикул |
|---|---|--------------------|---------|
| Разъемы и кабели  |   |                    |         |
|  | <ul style="list-style-type: none"> <li>• <b>Вид разъема, конец А:</b> Разъём "мама", M12, 4-контактный, прямой</li> <li>• <b>Описание:</b> Без экрана, Головка А: розетка, M12, 4-контактная, прямая, без экрана, для источника напряжения, на диаметр кабеля 4 мм .. 6 мм, головка В:</li> <li>• <b>Компоненты для подключения:</b> Винтовые зажимы</li> <li>• <b>Допустимое сечение провода:</b> ≤ 0,75 mm<sup>2</sup></li> </ul>         | DOS-1204-G         | 6007302 |
|  | <ul style="list-style-type: none"> <li>• <b>Вид разъема, конец А:</b> Разъём, M12, 4-контактный, прямой</li> <li>• <b>Описание:</b> Без экрана</li> <li>• <b>Компоненты для подключения:</b> Винтовые зажимы</li> <li>• <b>Допустимое сечение провода:</b> ≤ 0,75 mm<sup>2</sup></li> </ul>   | STE-1204-G         | 6009932 |
|  | <ul style="list-style-type: none"> <li>• <b>Вид разъема, конец А:</b> Разъём "мама", M12, 4-контактный, прямой, А-кодир.</li> <li>• <b>Вид разъема, конец В:</b> Свободный конец провода</li> <li>• <b>Тип сигнала:</b> Кабель датчик/пускатель</li> <li>• <b>Кабель:</b> 5 м, 4 жилы, PVC</li> <li>• <b>Описание:</b> Кабель датчик/пускатель, без экрана</li> <li>• <b>Область применения:</b> Химические продукты</li> </ul>             | YF2A14-050VB3XLEAX | 2096235 |
|  | <ul style="list-style-type: none"> <li>• <b>Вид разъема, конец А:</b> Разъём "мама", M12, 4-контактный, Угловые отражатели, А-кодир.</li> <li>• <b>Вид разъема, конец В:</b> Свободный конец провода</li> <li>• <b>Тип сигнала:</b> Кабель датчик/пускатель</li> <li>• <b>Кабель:</b> 5 м, 4 жилы, PVC</li> <li>• <b>Описание:</b> Кабель датчик/пускатель, без экрана</li> <li>• <b>Область применения:</b> Химические продукты</li> </ul> | YG2A14-050VB3XLEAX | 2095897 |

## ОБЗОР КОМПАНИИ SICK

Компания SICK – ведущий производитель интеллектуальных датчиков и комплексных решений для промышленного применения. Уникальный спектр продукции и услуг формирует идеальную основу для надежного и эффективного управления процессами, защиты людей от несчастных случаев и предотвращения нанесения вреда окружающей среде.

Мы обладаем солидным опытом в самых разных отраслях и знаем все о ваших технологических процессах и требованиях. Поэтому, благодаря интеллектуальным датчикам, мы в состоянии предоставить именно то, что нужно нашим клиентам. В центрах прикладного применения в Европе, Азии и Северной Америке системные решения тестируются и оптимизируются под нужды заказчика. Все это делает нас надежным поставщиком и партнером по разработке.

Всеобъемлющий перечень услуг придает завершенность нашему ассортименту: SICK LifeTime Services оказывает поддержку на протяжении всего жизненного цикла оборудования и гарантирует безопасность и производительность.

**Вот что для нас значит термин «Sensor Intelligence».**

## РЯДОМ С ВАМИ В ЛЮБОЙ ТОЧКЕ МИРА:

Контактные лица и представительства → [www.sick.com](http://www.sick.com)