



HTB18-B1G2AB

H18 Sure Sense

ГИБРИДНЫЕ ФОТОЭЛЕКТРИЧЕСКИЕ ДАТЧИКИ

SICK
Sensor Intelligence.



Изображения могут отличаться от оригинала



Информация для заказа

| Тип | Артикул |
|--------------|---------|
| HTB18-B1G2AB | 1071013 |

Другие варианты исполнения устройства и аксессуары → www.sick.com/H18_Sure_Sense

Подробные технические данные

Характеристики

| | |
|---|---------------------------------------|
| Принцип действия | Датчик с отражением от объекта |
| Принцип действия, детали | Подавление заднего фона |
| Размеры (Ш x В x Г) | 16,2 mm x 45,5 mm x 31,8 mm |
| Форма корпуса (выход света) | Гибридный |
| Диаметр резьбы (корпус) | M18 |
| Вид крепления | M18, головка/сбоку (24,1 ... 25,4 mm) |
| Цвет корпуса | Синий |
| Дистанция работы, макс. | 5 mm ... 300 mm ¹⁾ |
| Расстояние срабатывания | 5 mm ... 150 mm ²⁾ |
| Вид излучения | Видимый красный свет |
| ИСТОЧНИК ИЗЛУЧЕНИЯ | Светодиод PinPoint ³⁾ |
| Размеры светового пятна (расстояние) | 7 mm (300 mm) |
| Длина волны | 631 nm |
| Настройка | |
| Правый потенциометр | Расстояние срабатывания |
| Левый потенциометр | Отсутствует |
| Особые свойства | - |

¹⁾ Распознаваемый объект с коэффициентом отражения 90 % (относительно стандартного белого, DIN 5033).

²⁾ Распознаваемый объект с коэффициентом диффузного отражения 6 % (на основе стандарта черного, DIN 5033).

³⁾ Средний срок службы: 100 000 ч при T_U = +25 °C.

Механика/электроника

| | |
|---|---|
| Напряжение питания | 10–30 В DC |
| Остаточная пульсация | $< 5 V_{ss}^{1)}$ |
| Потребление тока | $\leq 20 \text{ mA}^{2)}$ |
| Переключающий выход | PNP, NPN |
| Тип переключения | СВЕТЛО |
| Подробность о переключающем выходе | |
| Переключающий выход Q1 | PNP, СВЕТЛО |
| Переключающий выход Q2 | NPN, СВЕТЛО |
| Выходной ток $I_{\text{макс.}}$ | $\leq 100 \text{ mA}$ |
| Оценка | $\leq 0,5 \text{ ms}^{3)}$ |
| Частота переключения | $1.000 \text{ Hz}^{4)}$ |
| Вид подключения | Кабель с открытым концом, 2.000 mm |
| Материал кабеля | PVC |
| Сечение провода | $0,2 \text{ mm}^2$ |
| Схемы защиты | A ⁵⁾ B ⁶⁾ D ⁷⁾ |
| Класс защиты | III |
| Вес | 18 g |
| Материал корпуса | Пластик, VISTAL® |
| Материал, оптика | Пластик, PMMA |
| Тип защиты | IP67 IP69K |
| Комплект поставки | Крепежная гайка (1x), M18, пластик, черная, плоская |
| Электромагнитная совместимость (ЭМС) | EN 60947-5-2 (Датчик соответствует требованиям защиты от излучаемых помех (ЭМС) для промышленной зоны (класс помехозащищенности А). При использовании в жилой зоне прибор может стать источником радиопомех.) |
| Диапазон температур при работе | $-40 \text{ °C} \dots +65 \text{ °C}$ |
| Диапазон температур при хранении | $-40 \text{ °C} \dots +75 \text{ °C}$ |
| № файла UL | E189383 |

¹⁾ Не допускается превышение или занижение допуска U_V .

²⁾ Без индикации силы сигнала и нагрузки.

³⁾ Продолжительность сигнала при омической нагрузке.

⁴⁾ При соотношении светло/темно 1:1.

⁵⁾ А = подключения U_V с защитой от переплюсовки.

⁶⁾ В = входы и выходы с защитой от инверсии полярности.

⁷⁾ D = выходы с защитой от короткого замыкания.

Параметры техники безопасности

| | |
|-------------------------|-----------|
| MTTF_D | 622,2 лет |
| DC_{avg} | 0 % |

Классификации

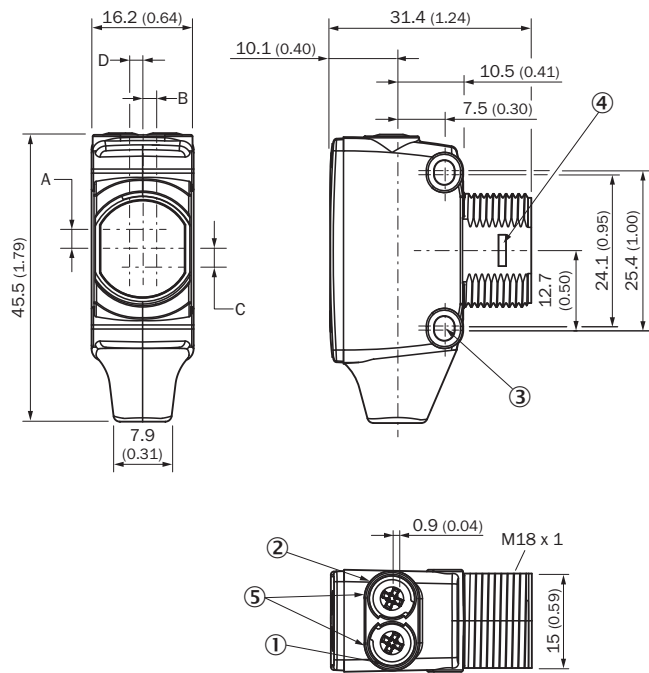
| | |
|-------------------|----------|
| ECLASS 5.0 | 27270904 |
|-------------------|----------|

| | |
|-----------------------|----------|
| ECLASS 5.1.4 | 27270904 |
| ECLASS 6.0 | 27270904 |
| ECLASS 6.2 | 27270904 |
| ECLASS 7.0 | 27270904 |
| ECLASS 8.0 | 27270904 |
| ECLASS 8.1 | 27270904 |
| ECLASS 9.0 | 27270904 |
| ECLASS 10.0 | 27270904 |
| ECLASS 11.0 | 27270904 |
| ECLASS 12.0 | 27270904 |
| ETIM 5.0 | EC002719 |
| ETIM 6.0 | EC002719 |
| ETIM 7.0 | EC002719 |
| ETIM 8.0 | EC002719 |
| UNSPSC 16.0901 | 39121528 |

Соединение/назначение контактов

| | |
|--------------------------------|------------------------------------|
| Вид подключения | Кабель с открытым концом, 2.000 mm |
| Детали типа подключения | |
| Сечение провода | 0,2 mm ² |
| Материал кабеля | PVC |
| Назначение контактов | |
| BN | + (L+) |
| WH | Q ₂ |
| BU | - (M) |
| BK | Q ₁ |

Габаритный чертеж (Размеры, мм)

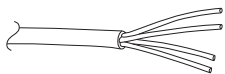


- ① СД-индикатор желтый: состояние приема света
- ② СД-индикатор зеленый: индикация питания
- ③ Крепежное отверстие М3
- ④ Замок на защелках для адаптерного кольца (заказывается отдельно)
- ⑤ Потенциометр (если выбран) или СД-индикатор

| Размеры в мм (дюймах) | Приемник | | Передатчик | |
|---|--------------|------------|------------|------------|
| | A | B | C | D |
| HTB18 / HTF18 | - 1.1 (0.04) | 1.1 (0.04) | 4.7 (0.19) | 0.6 (0.02) |
| HTE18 / HL18 / HSE18 | 2.5 (0.1) | 0.0 (0.0) | 4.0 (0.16) | 0.0 (0.0) |
| HTB18L / HTF18L / HL18L / HSE18L | 2.5 (0.1) | 0.0 (0.0) | 3.5 (0.14) | 0.0 (0.0) |

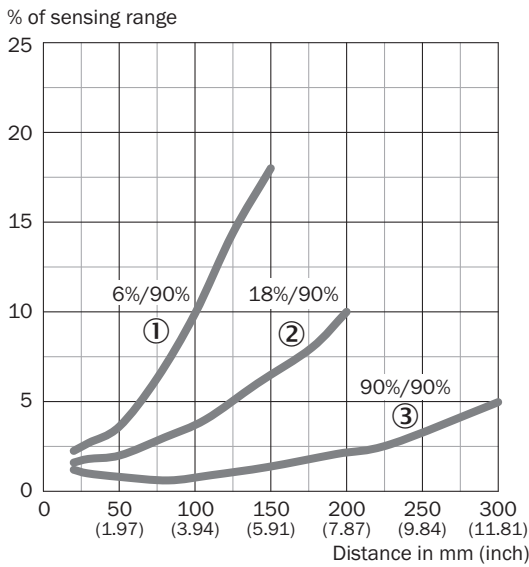
Вид подключения

Тип подключения см. в таблице «Соединение / назначение контактов»



Кабель с открытым концом, 4-жильный, AWG26 0,15 мм²

Характеристика



- ① Расстояние срабатывания на черном, коэффициент диффузного отражения 6 %
- ② Расстояние срабатывания на сером, коэффициент диффузного отражения 18 %
- ③ Расстояние срабатывания на белом, коэффициент диффузного отражения 90 %

Размер светового пятна

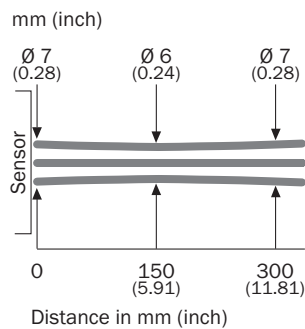


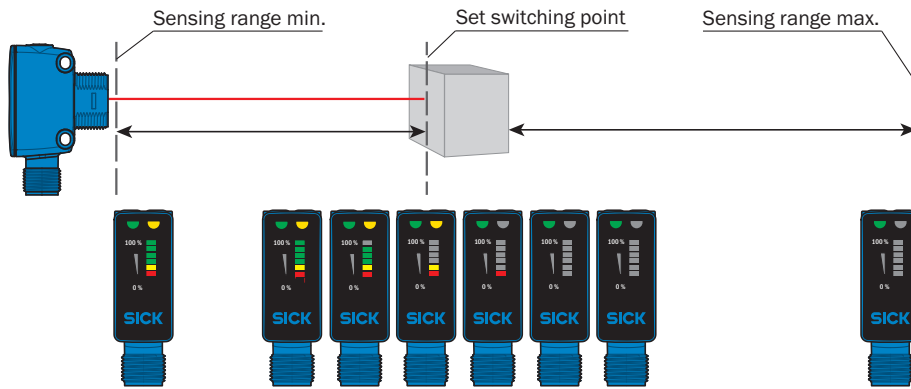
Диаграмма расстояний срабатывания



■ Sensing range ■ Sensing range max.

- ① Расстояние срабатывания на черном, коэффициент диффузного отражения 6 %
- ② Расстояние срабатывания на сером, коэффициент диффузного отражения 18 %
- ③ Расстояние срабатывания на белом, коэффициент диффузного отражения 90 %

Функции



ОБЗОР КОМПАНИИ SICK

Компания SICK – ведущий производитель интеллектуальных датчиков и комплексных решений для промышленного применения. Уникальный спектр продукции и услуг формирует идеальную основу для надежного и эффективного управления процессами, защиты людей от несчастных случаев и предотвращения нанесения вреда окружающей среде.

Мы обладаем солидным опытом в самых разных отраслях и знаем все о ваших технологических процессах и требованиях. Поэтому, благодаря интеллектуальным датчикам, мы в состоянии предоставить именно то, что нужно нашим клиентам. В центрах прикладного применения в Европе, Азии и Северной Америке системные решения тестируются и оптимизируются под нужды заказчика. Все это делает нас надежным поставщиком и партнером по разработке.

Всеобъемлющий перечень услуг придает завершенность нашему ассортименту: SICK LifeTime Services оказывает поддержку на протяжении всего жизненного цикла оборудования и гарантирует безопасность и производительность.

Вот что для нас значит термин «Sensor Intelligence».

РЯДОМ С ВАМИ В ЛЮБОЙ ТОЧКЕ МИРА:

Контактные лица и представительства → www.sick.com