



IMB12-04BNSVQ8K

IMB

ИНДУКТИВНЫЕ ДАТЧИКИ ПРИБЛИЖЕНИЯ

**SICK**  
Sensor Intelligence.



### информация для заказа

тип	артикул
IMB12-04BNSVQ8K	1143030

входит в объем поставки: BEF-MU-M12N (1)

Другие варианты исполнения устройства и аксессуары → [www.sick.com/IMB](http://www.sick.com/IMB)

Изображения могут отличаться от оригинала



### подробные технические данные

#### Характеристики

<b>Тип корпуса</b>	Метрические
<b>Конструкция корпуса</b>	Короткий корпус
<b>Размер резьбы</b>	M12 x 1
<b>Диаметр</b>	Ø 12 mm
<b>Расстояние срабатывания <math>S_n</math></b>	4 mm
<b>Расстояние срабатывания обеспечено <math>S_a</math></b>	3,24 mm
<b>Монтаж</b>	Вровень
<b>Частота переключения</b>	2.000 Hz
<b>Вид подключения</b>	Кабель с разъемом M12, 4-конт., 0,2 m
<b>Переключающий выход</b>	NPN
<b>Подробность о переключающем выходе</b>	NPN
<b>Функция выхода</b>	Нормально открытый
<b>Электрическое исполнение</b>	Пост. ток, 3-проводный
<b>Тип защиты</b>	IP68 <sup>1)</sup> IP69K <sup>2)</sup>
<b>Особые свойства</b>	Устойчивость к воздействию охлаждающих и смазочных материалов, Визуальное вспомогательное настроечное устройство, Температурная стойкость
<b>Специальные случаи применения</b>	Зона использования охлаждающих и смазочных материалов, мобильные рабочие машины, суровые условия эксплуатации
<b>Комплект поставки</b>	Крепёжная гайка, нержавеющая сталь V2A , с блокирующим зубчатым зацеплением (2 шт.)

<sup>1)</sup> Согласно EN 60529.

<sup>2)</sup> Согласно ISO 20653:2013-03.

## Механика/электроника

<b>Напряжение питания</b>	10 V DC ... 30 V DC
<b>Остаточная пульсация</b>	≤ 10 %
<b>Падение напряжения</b>	≤ 2 V <sup>1)</sup>
<b>Гистерезис</b>	3 % ... 20 %
<b>Воспроизводимость</b>	≤ 2 % <sup>2)</sup> 3)
<b>Отклонение температуры (от S<sub>r</sub>)</b>	± 10 %
<b>ЭМС</b>	Согласно EN 60947-5-2
<b>Постоянный ток I<sub>a</sub></b>	≤ 200 mA
<b>Ток холостого хода</b>	≤ 10 mA
<b>Материал кабеля</b>	Полиуретан
<b>Поперечное сечение кабеля</b>	0,34 mm <sup>2</sup>
<b>Диаметр провода</b>	Ø 4,5 mm
<b>Защита от короткого замыкания</b>	✓
<b>Подавление импульса включения</b>	✓
<b>Ударопрочность и виброустойчивость</b>	100 г/5 мс/500 циклов; 150 г/1 млн циклов; 10...55 Гц, 1 мм/55...500 Гц/60 г
<b>Диапазон температур при работе</b>	-40 °C ... +100 °C
<b>Материал корпуса</b>	Нержавеющая сталь V2A, DIN 1.4305 / AISI 303
<b>Материал, активная поверхность</b>	Пластик, LCP
<b>Длина корпуса</b>	34 mm
<b>Полезная длина резьбы</b>	30 mm
<b>Макс. момент затяжки</b>	Тур. 20 Nm <sup>4)</sup> Тур. 32 Nm <sup>5)</sup>
<b>Класс защиты</b>	III
<b>№ файла UL</b>	E181493

<sup>1)</sup> При I<sub>a</sub> max.

<sup>2)</sup> Постоянное напряжение питания U<sub>B</sub> и окружающая температура T<sub>a</sub>.

<sup>3)</sup> От S<sub>r</sub>.

<sup>4)</sup> При использовании незубчатой стороны гайки.

<sup>5)</sup> При применении зубчатой стороны гайки.

## Параметры техники безопасности

<b>MTTF<sub>D</sub></b>	1.971 лет
<b>DC<sub>avg</sub></b>	0 %

## Коэффициенты редукции

<b>Примечание</b>	Значения являются ориентировочными и могут изменяться
<b>Сталь St37 (Fe)</b>	1
<b>Нержавеющая сталь (V2A)</b>	Ок. 0,65
<b>Алюминий (Al)</b>	Ок. 0,35
<b>Медь (Cu)</b>	Ок. 0,24
<b>Латунь (Ms)</b>	Ок. 0,38

### Указания по установке

Примечание	Соответствующие графические материалы см. в разд. «Указания по установке»
<b>B</b>	12 mm
<b>C</b>	12 mm
<b>D</b>	12 mm
<b>F</b>	32 mm

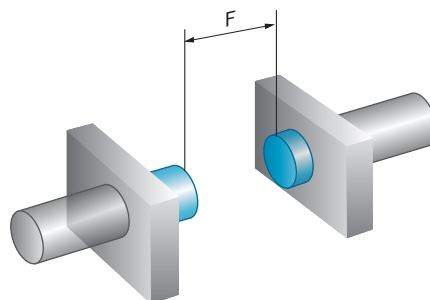
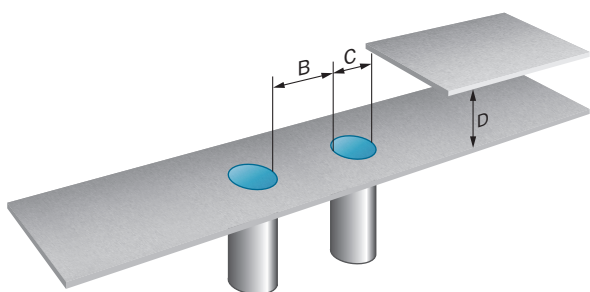
### Классификации

<b>ECLASS 5.0</b>	27270101
<b>ECLASS 5.1.4</b>	27270101
<b>ECLASS 6.0</b>	27270101
<b>ECLASS 6.2</b>	27270101
<b>ECLASS 7.0</b>	27270101
<b>ECLASS 8.0</b>	27270101
<b>ECLASS 8.1</b>	27270101
<b>ECLASS 9.0</b>	27270101
<b>ECLASS 10.0</b>	27270101
<b>ECLASS 11.0</b>	27270101
<b>ECLASS 12.0</b>	27274001
<b>ETIM 5.0</b>	EC002714
<b>ETIM 6.0</b>	EC002714
<b>ETIM 7.0</b>	EC002714
<b>ETIM 8.0</b>	EC002714
<b>UNSPSC 16.0901</b>	39122230

### Сертификаты

<b>EU declaration of conformity</b>	✓
<b>UK declaration of conformity</b>	✓
<b>ACMA declaration of conformity</b>	✓
<b>Moroccan declaration of conformity</b>	✓
<b>China RoHS</b>	✓
<b>cULus certificate</b>	✓

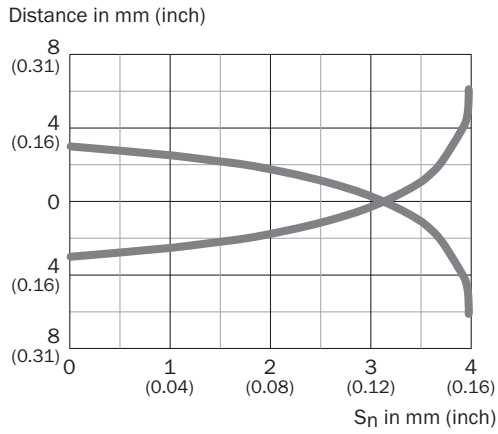
### Указания по установке Монтаж заподлицо



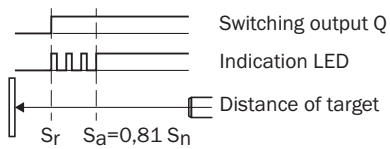
### Схема соединений Cd-008



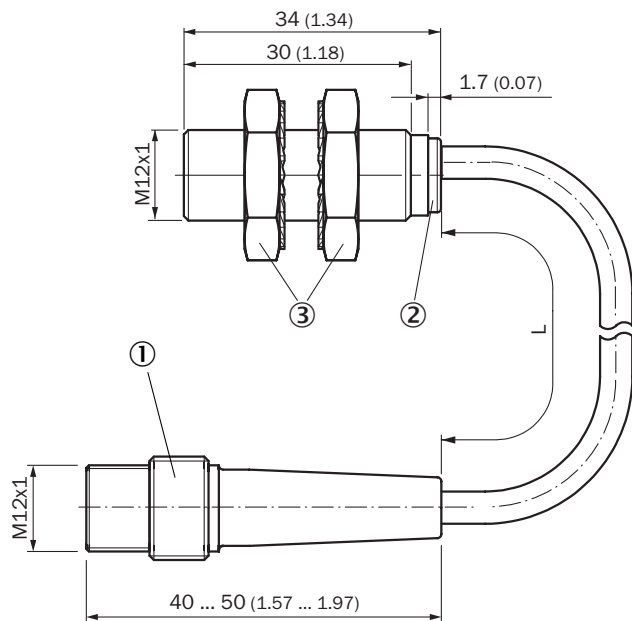
### кривая срабатывания



### Принцип действия Сигнализация при настройке



### Габаритный чертёж IMB12, короткая конструкция, кабель со штекером







Размеры, мм

- ① Соединение
- ② крепёжная гайка (2 шт.); размер под ключ 17, нержавеющая сталь V2A
- ③ Светодиодный индикатор

рекомендуемые аксессуары

Другие варианты исполнения устройства и аксессуары → [www.sick.com/IMB](http://www.sick.com/IMB)

	Краткое описание	тип	артикул
Система крепления			
	<ul style="list-style-type: none"> <li><b>Описание:</b> Крепежная пластина для датчиков M12</li> <li><b>Материал:</b> Нержавеющая сталь</li> <li><b>Детали:</b> Нержавеющая сталь</li> <li><b>Комплект поставки:</b> Без крепежного материала</li> </ul>	BEF-WG-M12N	5320950
	<ul style="list-style-type: none"> <li><b>Описание:</b> Крепежный уголок для датчиков M12</li> <li><b>Материал:</b> Сталь</li> <li><b>Детали:</b> Оцинкованная сталь</li> <li><b>Комплект поставки:</b> Без крепежного материала</li> </ul>	BEF-WN-M12	5308447
	<ul style="list-style-type: none"> <li><b>Описание:</b> Крепежный уголок для корпусов M12</li> <li><b>Материал:</b> Нержавеющая сталь</li> <li><b>Детали:</b> Нержавеющая сталь</li> <li><b>Комплект поставки:</b> Без крепежного материала</li> </ul>	BEF-WN-M12N	5320949
	<ul style="list-style-type: none"> <li><b>Описание:</b> Крепежная пластина N05N для универсального зажимного крепления, M12</li> <li><b>Материал:</b> Нержавеющая сталь, Нержавеющая сталь</li> <li><b>Детали:</b> Нержавеющая сталь 1.4571 (пластина), Нержавеющая сталь 1.4408 (зажимное крепление)</li> <li><b>Комплект поставки:</b> Универсальное зажимное крепление (5322627), крепежный материал</li> <li><b>Применим для:</b> IMA, IMF, Круглые датчики M12, UC4, V12-2, MultiV, MultiLine, W4-3, MultiV, MultiLine</li> </ul>	BEF-KHS-N05N	2051621

## ОБЗОР КОМПАНИИ SICK

Компания SICK – ведущий производитель интеллектуальных датчиков и комплексных решений для промышленного применения. Уникальный спектр продукции и услуг формирует идеальную основу для надежного и эффективного управления процессами, защиты людей от несчастных случаев и предотвращения нанесения вреда окружающей среде.

Мы обладаем солидным опытом в самых разных отраслях и знаем все о ваших технологических процессах и требованиях. Поэтому, благодаря интеллектуальным датчикам, мы в состоянии предоставить именно то, что нужно нашим клиентам. В центрах прикладного применения в Европе, Азии и Северной Америке системные решения тестируются и оптимизируются под нужды заказчика. Все это делает нас надежным поставщиком и партнером по разработке.

Всеобъемлющий перечень услуг придает завершенность нашему ассортименту: SICK LifeTime Services оказывает поддержку на протяжении всего жизненного цикла оборудования и гарантирует безопасность и производительность.

**Вот что для нас значит термин «Sensor Intelligence».**

## РЯДОМ С ВАМИ В ЛЮБОЙ ТОЧКЕ МИРА:

Контактные лица и представительства → [www.sick.com](http://www.sick.com)