



Погодозащитный корпус

Защитный корпус

ЗАЩИТА И ОБСЛУЖИВАНИЕ ОБОРУДОВАНИЯ

SICK
Sensor Intelligence.



Изображения могут отличаться от оригинала

информация для заказа

тип	артикул
Погодозащитный корпус	2087690

Другие варианты исполнения устройства и аксессуары → www.sick.com/Защитный_корпус

подробные технические данные

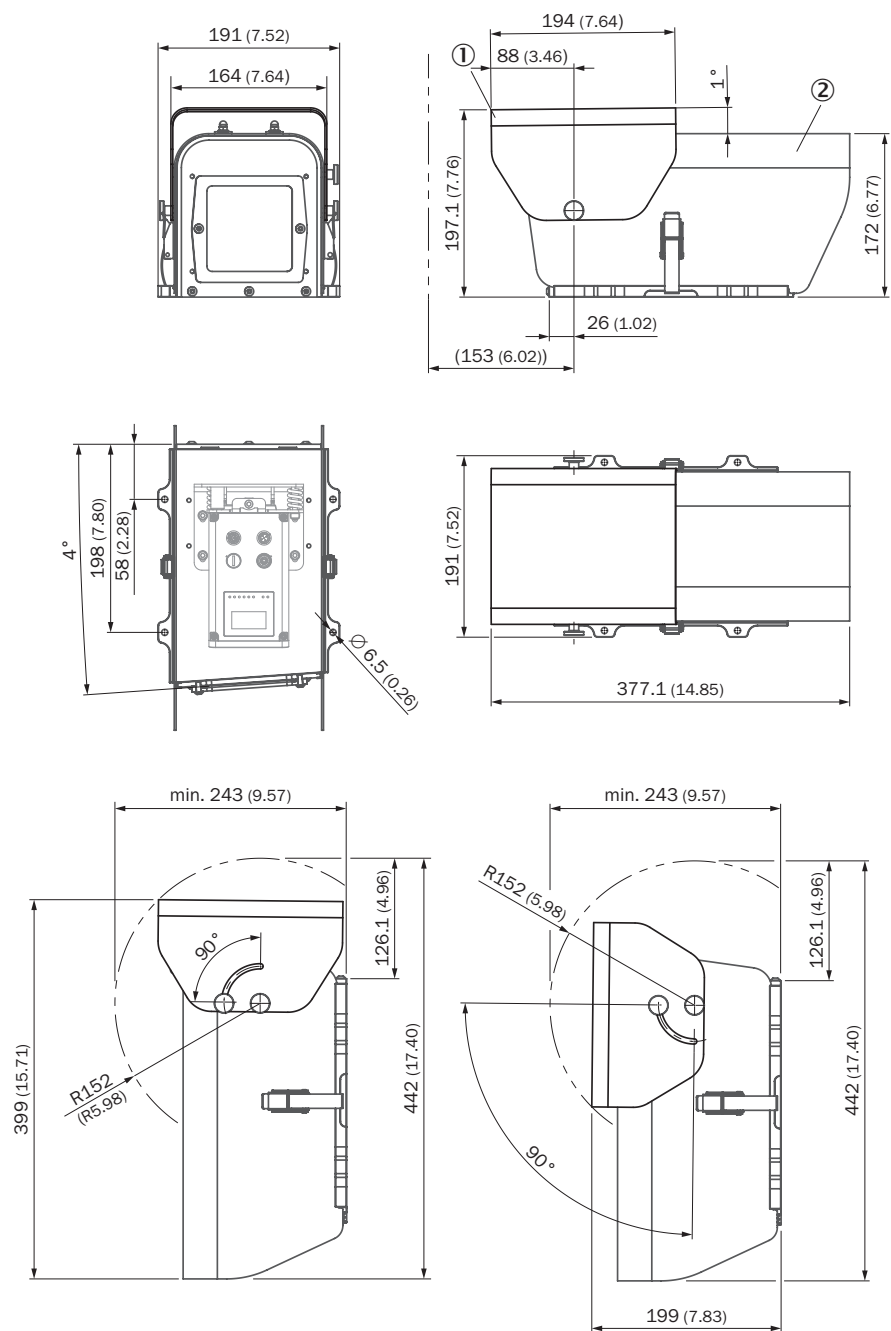
Характеристики

Сегмент продуктов	Защита и обслуживание оборудования
Продукт	Защитный корпус
Описание	Открывается по направлению вверх без инструмента. Ввод для соединений на обратной стороне. По причине нехватки места обязательно использование соединительных кабелей с предварительно подготовленными угловыми штекерами/розетками 90°.
Комплект поставки	Погодозащитный корпус (BEF-AH-DX1000, тубус для погодозащитного корпуса и защита от дождя для защитного корпуса не входят в комплект поставки)
Вес	3 kg

Классификации

ECLASS 5.0	27279202
ECLASS 5.1.4	27279202
ECLASS 6.0	27279202
ECLASS 6.2	27279202
ECLASS 7.0	27279202
ECLASS 8.0	27279202
ECLASS 8.1	27279202
ECLASS 9.0	27273701
ECLASS 10.0	27273701
ECLASS 11.0	27273701
ECLASS 12.0	27273701
ETIM 5.0	EC000200
ETIM 6.0	EC000200
ETIM 7.0	EC000200
ETIM 8.0	EC000200
UNSPSC 16.0901	32131023

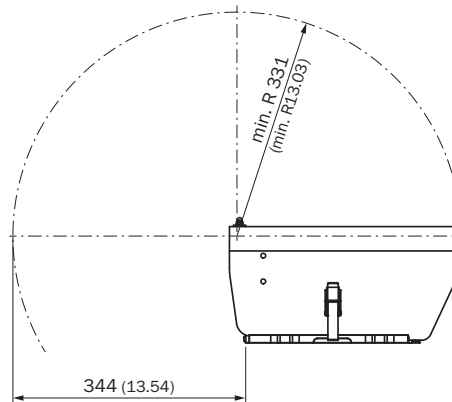
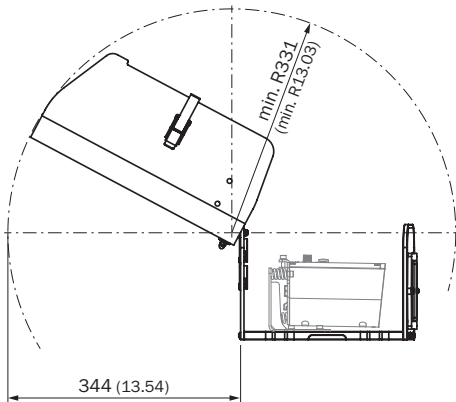
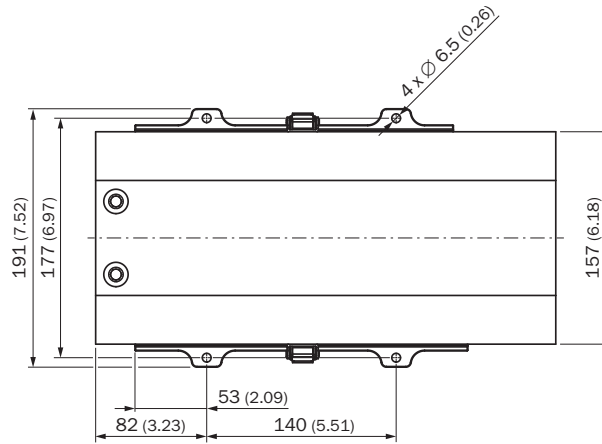
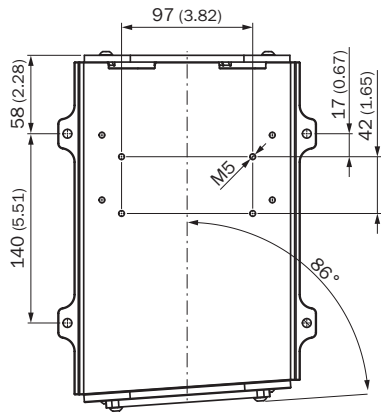
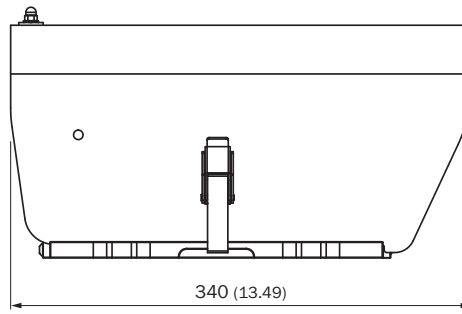
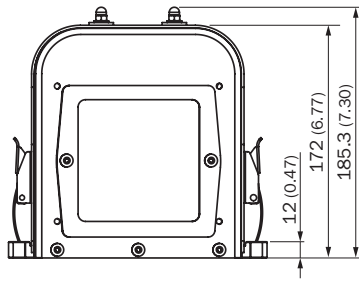
Габаритный чертеж Корпус для защиты от атмосферных воздействий с защитой от дождя



Размеры, мм

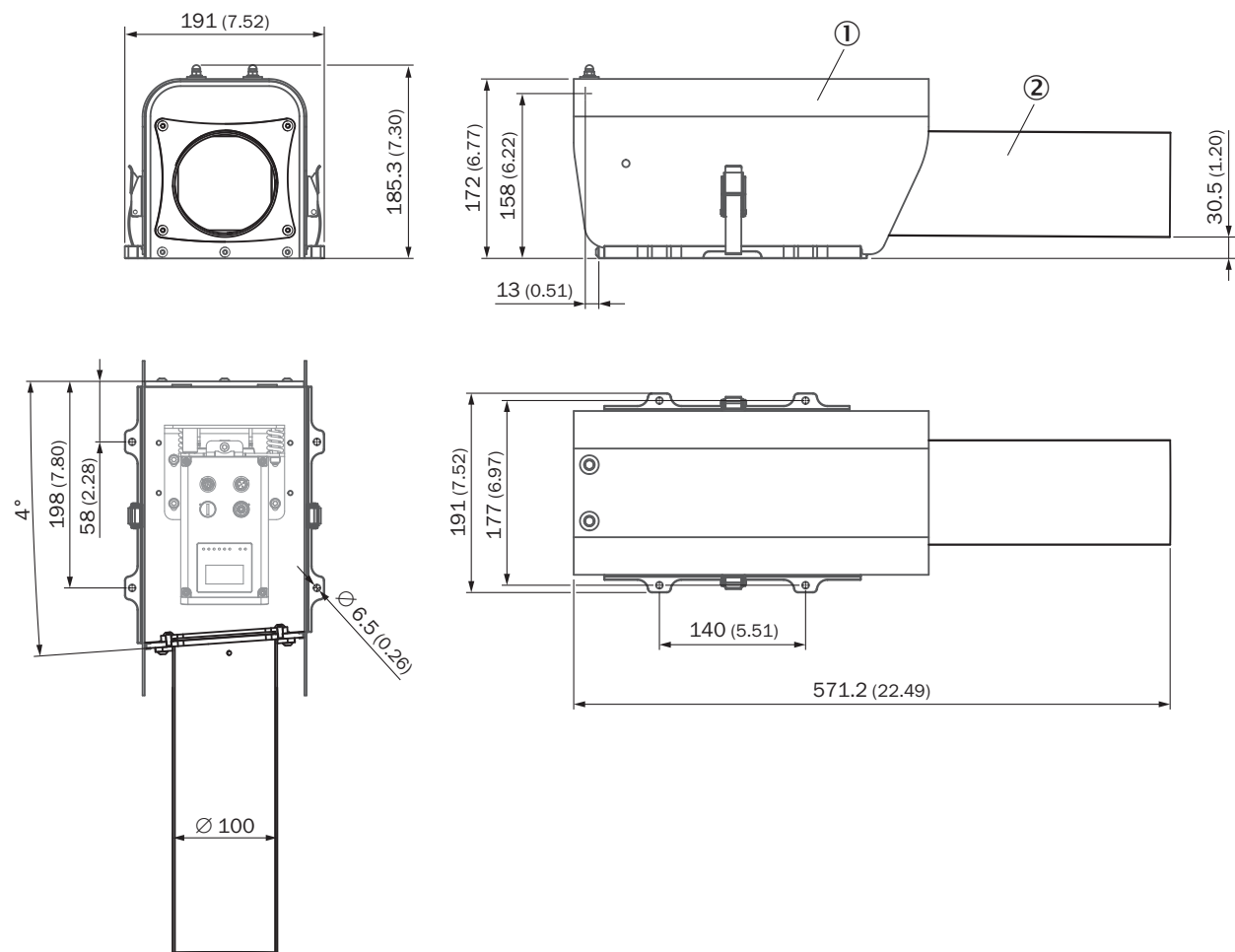
- ① Защита от дождя для защитного корпуса (артикул № 2087695)
- ② Корпус для защиты от атмосферных воздействий (артикул № 2087690)

Габаритный чертёж Погодозащитный корпус



Размеры, мм

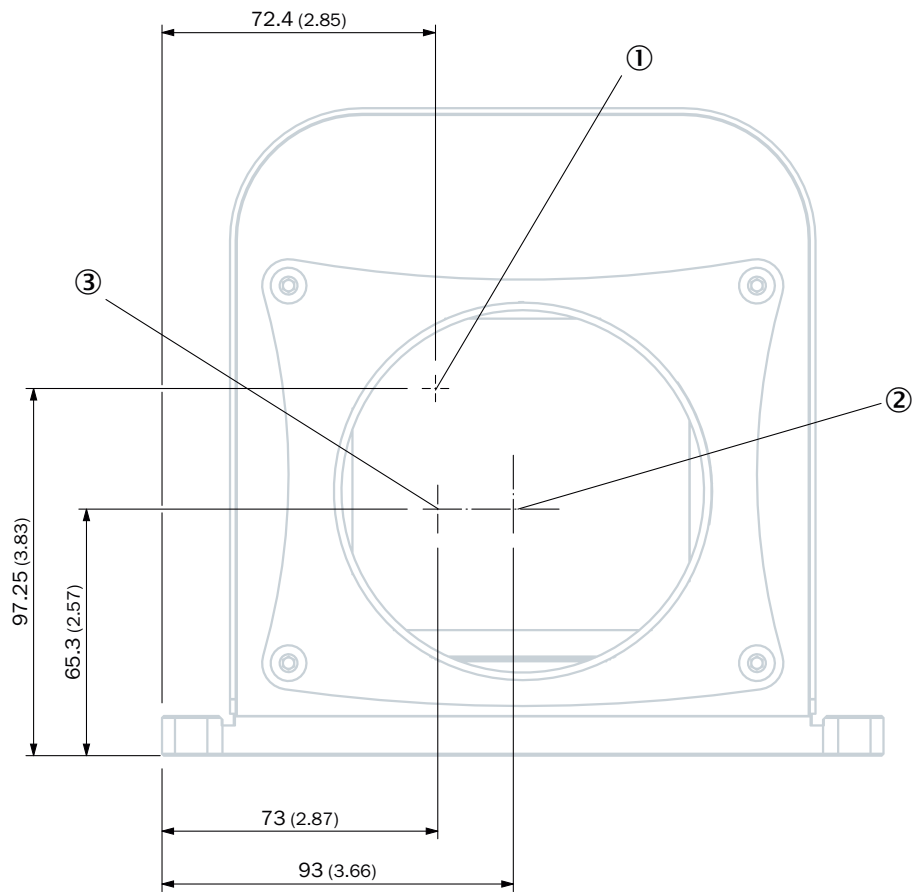
Габаритный чертеж Корпус для защиты от атмосферных воздействий с тубусом



Размеры, мм

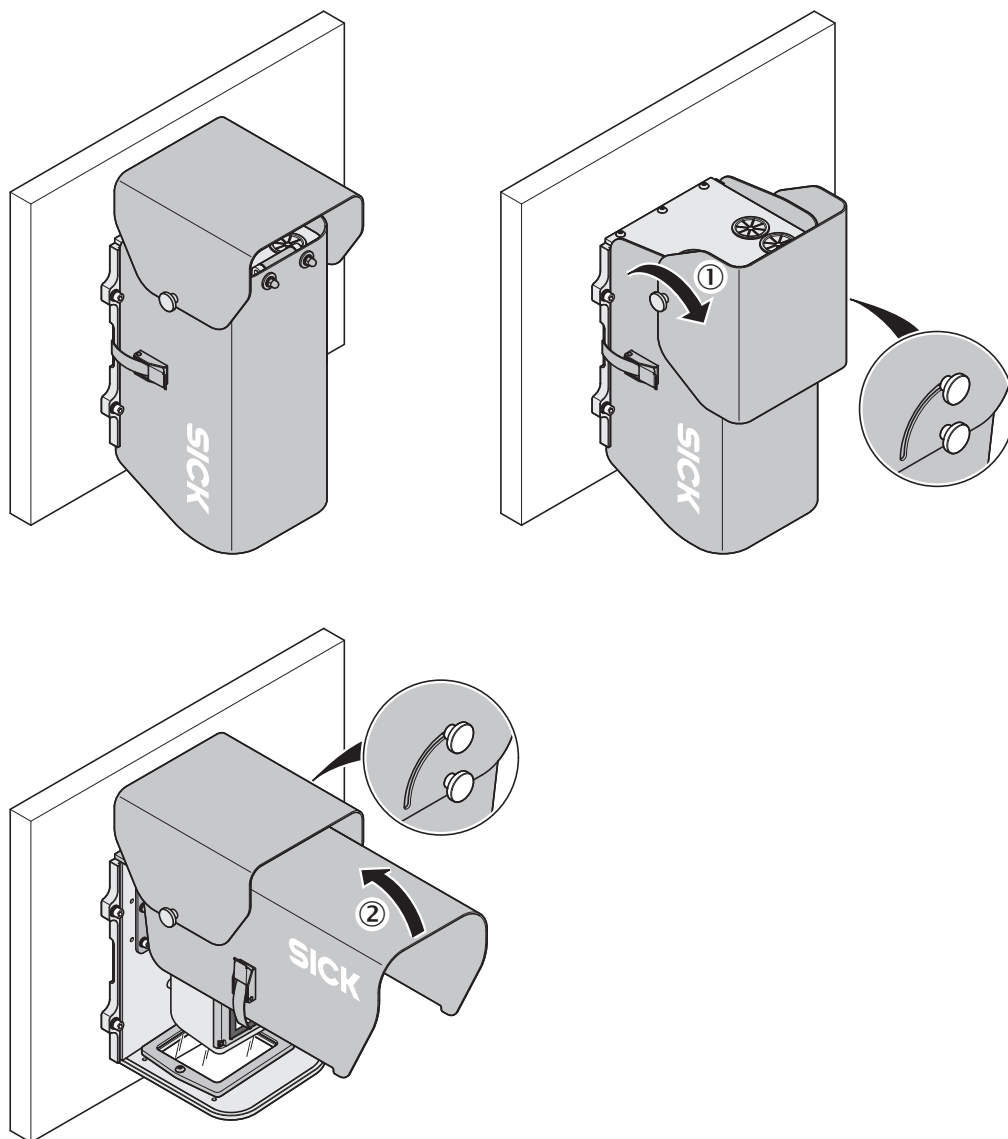
- ① Корпус для защиты от атмосферных воздействий (артикул № 2087690)
- ② Тубус корпуса для защиты от атмосферных воздействий (артикул № 2087693)

Инструкции по монтажу Положение осей лазера



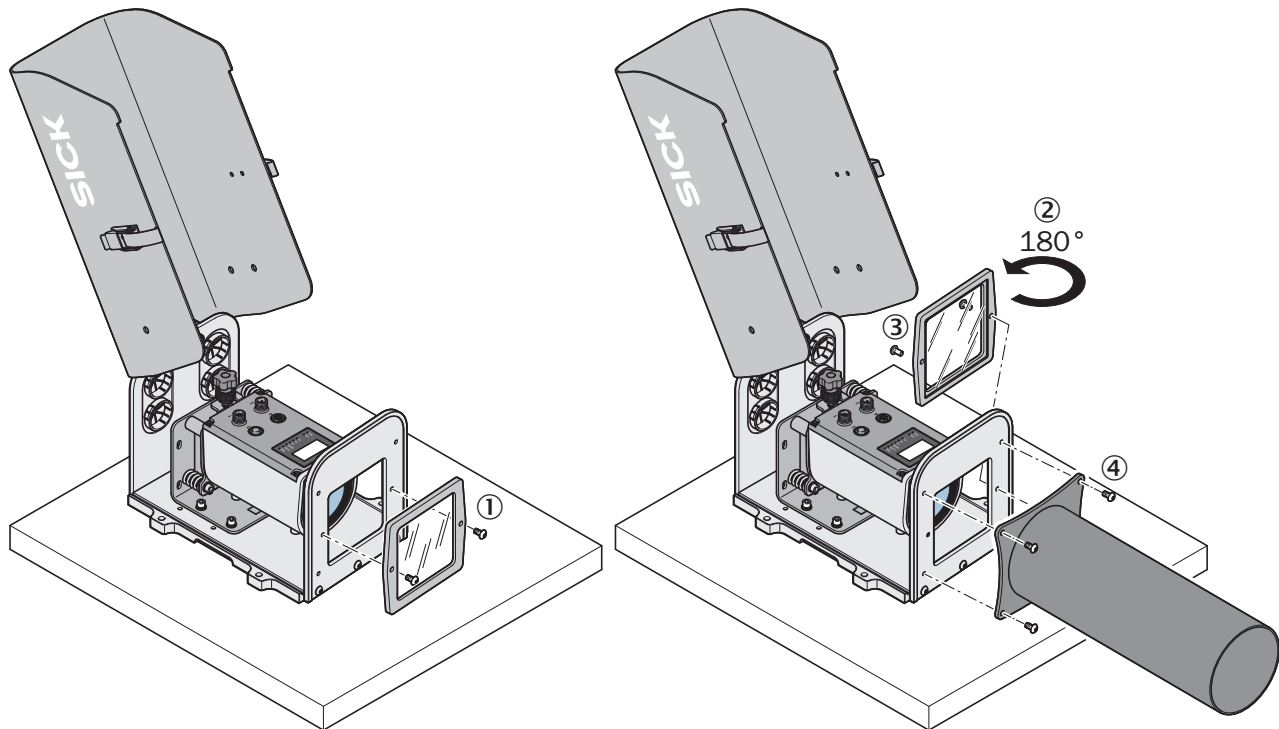
- ① Оптическая ось, юстировочный лазер
- ② оптическая ось, приемник
- ③ Оптическая ось, измерительный лазер

Инструкции по монтажу Корпус для защиты от атмосферных воздействий с защитой от дождя



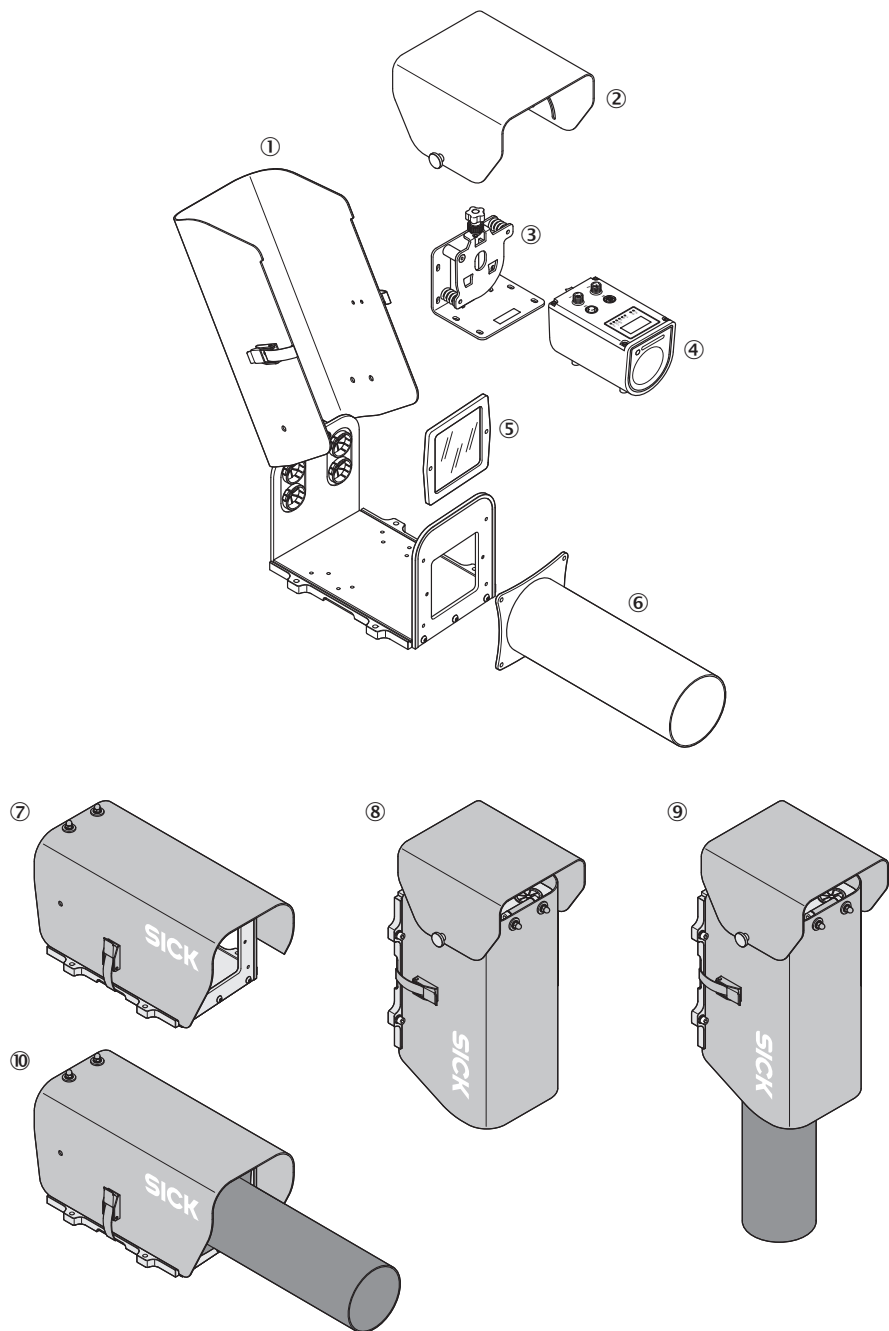
- ① Отвернуть гайку с накаткой и откинуть защиту от дождя (артикул № 2087690) вперед над защитным корпусом (артикул № 2087695)
- ② Открыть защитный корпус и откинуть верхнюю часть корпуса вверх

Инструкции по монтажу Корпус для защиты от атмосферных воздействий с тубусом



- ① Снять лицевую панель на наружной стороне корпуса
- ② Повернуть лицевую панель на 180° вокруг горизонтальной оси
- ③ Закрепить лицевую панель на внутренней стороне корпуса
- ④ Закрепить тубус на наружной стороне корпуса

Инструкции по монтажу Погодозащитный корпус



- ① Корпус для защиты от атмосферных воздействий (артикул № 2087690)
- ② Защита от дождя для защитного корпуса (артикул № 2087695)
- ③ регулировочное крепление (артикульный номер 2080392)
- ④ Dx1000
- ⑤ лицевая панель (артикульный номер 4090054)
- ⑥ Тубус (артикул № 2087693)
- ⑦ Вариант монтажа защитного корпуса
- ⑧ Вариант монтажа защитного корпуса с защитой корпуса от дождя
- ⑨ Вариант монтажа защитного корпуса с защитой корпуса от дождя и тубусом
- ⑩ Вариант монтажа защитного корпуса с тубусом

ОБЗОР КОМПАНИИ SICK

Компания SICK – ведущий производитель интеллектуальных датчиков и комплексных решений для промышленного применения. Уникальный спектр продукции и услуг формирует идеальную основу для надежного и эффективного управления процессами, защиты людей от несчастных случаев и предотвращения нанесения вреда окружающей среде.

Мы обладаем солидным опытом в самых разных отраслях и знаем все о ваших технологических процессах и требованиях. Поэтому, благодаря интеллектуальным датчикам, мы в состоянии предоставить именно то, что нужно нашим клиентам. В центрах прикладного применения в Европе, Азии и Северной Америке системные решения тестируются и оптимизируются под нужды заказчика. Все это делает нас надежным поставщиком и партнером по разработке.

Всеобъемлющий перечень услуг придает завершенность нашему ассортименту: SICK LifeTime Services оказывает поддержку на протяжении всего жизненного цикла оборудования и гарантирует безопасность и производительность.

Вот что для нас значит термин «Sensor Intelligence».

РЯДОМ С ВАМИ В ЛЮБОЙ ТОЧКЕ МИРА:

Контактные лица и представительства → www.sick.com