



PBS2-RB1X0SG2SS0LMA0Z

PBS plus

ДАТЧИКИ ДАВЛЕНИЯ

SICK
Sensor Intelligence.



Изображения могут отличаться от оригинала



информация для заказа

| тип | артикул |
|-----------------------|---------|
| PBS2-RB1X0SG2SS0LMA0Z | 6073904 |

Другие варианты исполнения устройства и аксессуары → www.sick.com/PBS_plus

подробные технические данные

Характеристики

| | |
|---|---|
| Среда | Жидкая, газообразная |
| Тип давления | Относительное давление |
| Единица измерения давления | bar psi |
| Диапазон измерения | 0 bar ... 1 bar 0 psi ... 15 psi |
| Рабочая температура | -20 °C ... +85 °C |
| Максимальная нагрузка R_A | 4-20 мА ($R_A \leq 0,5$ кОм), 0-10 В, 3-проводной ($R_A > 10$ кОм) |
| Коррекция нулевой точки | Макс. + 3 % интервала |
| Выходной сигнал | IO-Link/PNP/NPN + PNP/NPN |
| Поворот корпуса | Дисплей по отношению к корпусу с электрическим разъемом: 330° Корпус по отношению к технологическому соединению: 320° |
| Дисплей | 14-сегментный светодиод, красного цвета, 4-разрядный, высота цифр 9 мм, электронный поворот на 180° Обновление: 1000, 500, 200, 100 мс (программируется) |

Механика/электроника

| | |
|---|--|
| Интерфейс связи | IO-Link |
| Коммуникационный интерфейс, детальное описание | IO-Link V1.1 |
| Технические подключения | G ¼ внутренняя (EN 837) |
| Материалы, соприкасающиеся со средой | Технологическое соединение: нержавеющая сталь 316L |

¹⁾ Степень защиты IP согласно IEC 60529. Указанные степени защиты действительны только в установленном состоянии с кабельными разъемами соответствующей степени защиты.

²⁾ По запросу доступно для технологических соединений G ¼ A согласно DIN 3852-E, нормальная трубная резьба ¼".

| | |
|---|---|
| | Измерительная ячейка: Нержавеющая сталь 316L |
| Внутренняя передаваемая жидкость | Синтетическое масло (только для диапазонов измерения от < 0 бар до 10 бар и от ≤ 0 бар абс. до 25 бар абс.) |
| Канальное отверстие | Standard |
| Материал корпуса | Нижняя часть: нержавеющая сталь 304, Верхняя часть из пластика: PC + ABS, Кнопки: TPE-E, Экранное стекло: PC |
| Вид подключения | Круглый штекерный соединитель M12 x 1, 4-контактный |
| Напряжение питания | 15 V DC ... 35 V DC |
| Потребление тока | 45 mA (для конфигураций без аналогового выхода) 70 mA (для конфигураций с аналоговым выходом) |
| Общее потребление тока | Макс. 600 mA (вкл. ток переключения) |
| Электробезопасность | Класс защиты: III Защита от перенапряжения: 40 V DC Устойчивость к короткому замыканию: Q _A , Q ₁ , Q ₂ относительно M Защита от инверсии полярности: L ⁺ относительно M |
| Напряжение развязки | 500 V DC |
| Соответствие требованиям ЕС | Директива ЕС по электромагнитной совместимости: 2014/30 / EC (EN 61326-1:2013; EN 61326-2-3:2013) |
| Допуск по взрывобезопасности | Директива ЕС по оборудованию, работающему под давлением: 2014/68 / EC, опасные вещества (RoHS): 2011/65/EU (EN 50581:2012) |
| Вес датчика | Ок. 220 g |
| Уплотнение | Без уплотнения |
| Тип защиты | IP67 ¹⁾ |
| Класс защиты III | ✓ |
| Средняя наработка до отказа | 104 лет |
| Подавление скачков давления | Посредством встроенного напорного канала диаметром 0,6 или 0,3 мм для технологического соединения G ¼ согласно DIN 3852-E (0,3 мм от 10 бар) ²⁾ |

¹⁾ Степень защиты IP согласно IEC 60529. Указанные степени защиты действительны только в установленном состоянии с кабельными разъемами соответствующей степени защиты.

²⁾ По запросу доступно для технологических соединений G ¼ A согласно DIN 3852-E, нормальная трубная резьба ¼".

Производительность

| | |
|--|---|
| Нелинейность | ≤ ± 0,25 %, интервала (Best Fit Straight Line, BFSL) согласно IEC 61298-2 |
| Точность | ≤ ± 0,5 %, интервала (включая нелинейность, гистерезис, отклонение от нулевой точки и конечного значения (соответствует погрешности измерения согласно стандарту IEC 61298-2)) |
| Точность настройки дискретных выходов | ≤ ± 0,5 % интервала |
| Время переходного процесса | ≤ 5 ms |
| Долговременный дрейф/стабильность за год работы | ≤ ± 0,1 % интервала согласно IEC 61298-2 ≤ 0,2 % интервала согласно стандарту МЭК 61298-2 для диапазона измерения ≤ 0,6 бар либо мембране, установленной заподлицо (0 фунт-сил/кв. дюйм... 10 фунт-сил/кв. дюйм) |
| Температурные коэффициенты в диапазоне номинальных температур | Средний ТК нулевой точки: ≤ ± 0,16 % интервала / 10 K Средний ТК интервала ≤ ± 0,16 % интервала / 10 K |
| Диапазон номинальных температур | 0 °C ... +80 °C |
| Срок службы | Минимум 100 млн нагрузочных циклов |
| Температурная погрешность | ≤ ± 1,0 % интервала (станд.), ≤ ± 2,5 % интервала макс. |

Данные окружающей среды

| | |
|------------------------------------|-------------------|
| Диапазон рабочих температур | -20 °C ... +80 °C |
| Температура хранения | -20 °C ... +70 °C |

| | |
|-----------------------------------|--|
| Относительная влажность | ≤ 75 % |
| Устойчивость к сотрясениям | 50 г, 6 мс согласно IEC 60068-2-27 (механические ударные нагрузки) |
| Устойчивость к вибрации | 20 г, 10 Гц ... 2000 Гц (IEC 60068-2-6, при резонансе) |

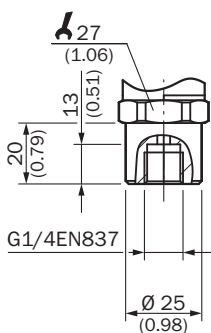
Сертификаты

| | |
|--|---|
| EU declaration of conformity | ✓ |
| UK declaration of conformity | ✓ |
| China RoHS | ✓ |
| cULus certificate | ✓ |
| IO-Link certificate | ✓ |
| Information according to Art. 3 of Data Act (Regulation EU 2023/2854) | ✓ |

Классификации

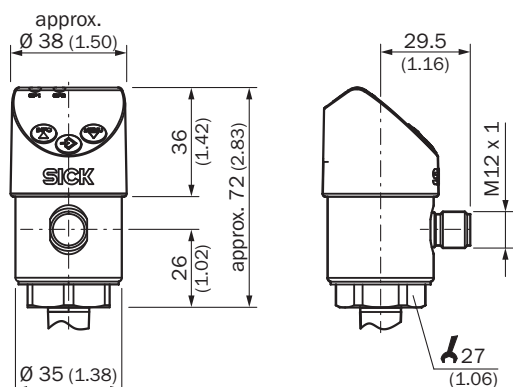
| | |
|-----------------------|----------|
| ECLASS 5.0 | 27200620 |
| ECLASS 5.1.4 | 27200620 |
| ECLASS 6.0 | 27200620 |
| ECLASS 6.2 | 27200620 |
| ECLASS 7.0 | 27200620 |
| ECLASS 8.0 | 27200620 |
| ECLASS 8.1 | 27200620 |
| ECLASS 9.0 | 27200620 |
| ECLASS 10.0 | 27200620 |
| ECLASS 11.0 | 27200620 |
| ECLASS 12.0 | 27200620 |
| ETIM 5.0 | EC000243 |
| ETIM 6.0 | EC000243 |
| ETIM 7.0 | EC000243 |
| ETIM 8.0 | EC000243 |
| UNSPSC 16.0901 | 41112409 |

Габаритный чертёж G ¼ внутр. EN 837



Размеры, мм

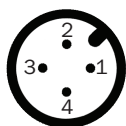
Габаритный чертеж



Размеры, мм

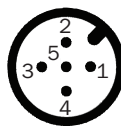
Вид подключения

M12 x 1, 4-pin 2 switching outputs/
1 switching output + 1 analog output



$L^+ = 1, M = 3, Q_1 = 4, Q_2 = 2$
 $C/Q_1 = 4, Q_A = 2$

M12 x 1, 5-pin 2 switching outputs + 1 analog output



$L^+ = 1, M = 3, Q_1 = 4, Q_2 = 2, Q_A = 5$
 $C/Q_1 = 4$

ОБЗОР КОМПАНИИ SICK

Компания SICK – ведущий производитель интеллектуальных датчиков и комплексных решений для промышленного применения. Уникальный спектр продукции и услуг формирует идеальную основу для надежного и эффективного управления процессами, защиты людей от несчастных случаев и предотвращения нанесения вреда окружающей среде.

Мы обладаем солидным опытом в самых разных отраслях и знаем все о ваших технологических процессах и требованиях. Поэтому, благодаря интеллектуальным датчикам, мы в состоянии предоставить именно то, что нужно нашим клиентам. В центрах прикладного применения в Европе, Азии и Северной Америке системные решения тестируются и оптимизируются под нужды заказчика. Все это делает нас надежным поставщиком и партнером по разработке.

Всеобъемлющий перечень услуг придает завершенность нашему ассортименту: SICK LifeTime Services оказывает поддержку на протяжении всего жизненного цикла оборудования и гарантирует безопасность и производительность.

Вот что для нас значит термин «Sensor Intelligence».

РЯДОМ С ВАМИ В ЛЮБОЙ ТОЧКЕ МИРА:

Контактные лица и представительства → www.sick.com