



# TMM88B-PKC090

TMS/TMM88

ДАТЧИКИ НАКЛОНА

**SICK**  
Sensor Intelligence.



### информация для заказа

тип	артикул
TMM88B-ПК090	1073795

Изображения могут отличаться от оригинала

Другие варианты исполнения устройства и аксессуары → [www.sick.com/TMS\\_TMM88](http://www.sick.com/TMS_TMM88)



### подробные технические данные

#### Параметры техники безопасности

<b>MТТF<sub>D</sub> (средняя наработка до отказа, вызывающего опасное состояние)</b>	299 лет (EN ISO 13849-1) <sup>1)</sup>
--	--

<sup>1)</sup> Данный продукт является стандартным изделием, а не предохранительным устройством, в соответствии с директивой по машиностроению. Расчет на основе номинальной нагрузки компонентов, средней температуры окружающей среды 40 °С, частота применения 8760 ч./год. Все выходы из строя электрических систем рассматриваются как опасные выходы из строя. Более подробная информация приведена в документе № 8015532.

#### Производительность

<b>Количество осей</b>	2
<b>Диапазон измерения</b>	± 90°
<b>Разрешение</b>	0,01°
<b>Точность измерения в статическом режиме</b>	≤ ± 60°, тип. ± 0,1°, max. ± 0,2° ≤ ± 80°, тип. ± 0,2°, max. ± 0,4°
<b>Компенсированная поперечная чувствительность (по двум осям)</b>	Тип. ± 0,1°, max. ± 0,2°
<b>Температурный коэффициент (нулевая точка)</b>	Тип. ± 0,01°/К <sup>1)</sup>
<b>Предельная частота</b>	0,1 Hz ... 25 Hz, 8-й порядок (с цифровым фильтром)
<b>Скорость считывания</b>	80 Hz

<sup>1)</sup> Относительно эталонной температуры 25 °С.

#### Интерфейсы

<b>Интерфейс связи</b>	Аналоговый / Ток
<b>Токовый выход</b>	4 mA ... 20 mA
<b>Сопротивление нагрузки</b>	≤ 850 Ω <sup>1)</sup>
<b>Данные параметрирования</b>	Диапазон измерения Нулевая точка Предельная частота Заданное значение Инверсия направления отсчета Присвоение осей Свободно настраиваемый выход
<b>Программируемый/параметрируемый</b>	Через PGT-12-Pro
<b>Время инициализации</b>	265 ms

<sup>1)</sup> При U<sub>s</sub> = 24 В.

## Электрика

<b>Вид подключения</b>	Разъем, M12, 5-контактный
<b>Напряжение питания</b>	17 V DC ... 35 V DC
<b>Потребление тока</b>	< 35 mA (+ Iloop) @ 24 V
<b>Защита от инверсии полярности</b>	✓
<b>Стойкость выходов при коротких замыканиях</b>	✓

## Механика

<b>Габариты</b>	66 mm x 90 mm x 36 mm
<b>Вес</b>	200 g
<b>Материал, корпус</b>	Конструкционный пластик (ПБТ)

## Данные окружающей среды

<b>ЭМС</b>	EN 61326-1, EN ISO 14982, EN ISO 13309
<b>Тип защиты</b>	IP65 (IEC 60529) IP67 (IEC 60529)
<b>Диапазон рабочей температуры</b>	-40 °C ... +80 °C
<b>Диапазон температуры при хранении</b>	-40 °C ... +85 °C
<b>Ударопрочность</b>	100 g, 6 ms (EN 60068-2-27)
<b>Вибростойкость</b>	10 g, 10 Hz ... 2.000 Hz (EN 60068-2-6)

## Классификации

<b>ECLASS 5.0</b>	27270790
<b>ECLASS 5.1.4</b>	27270790
<b>ECLASS 6.0</b>	27270790
<b>ECLASS 6.2</b>	27270790
<b>ECLASS 7.0</b>	27270790
<b>ECLASS 8.0</b>	27270790
<b>ECLASS 8.1</b>	27270790
<b>ECLASS 9.0</b>	27270790
<b>ECLASS 10.0</b>	27271101
<b>ECLASS 11.0</b>	27271101
<b>ECLASS 12.0</b>	27271101
<b>ETIM 5.0</b>	EC001852
<b>ETIM 6.0</b>	EC001852
<b>ETIM 7.0</b>	EC001852
<b>ETIM 8.0</b>	EC001852
<b>UNSPSC 16.0901</b>	41111613

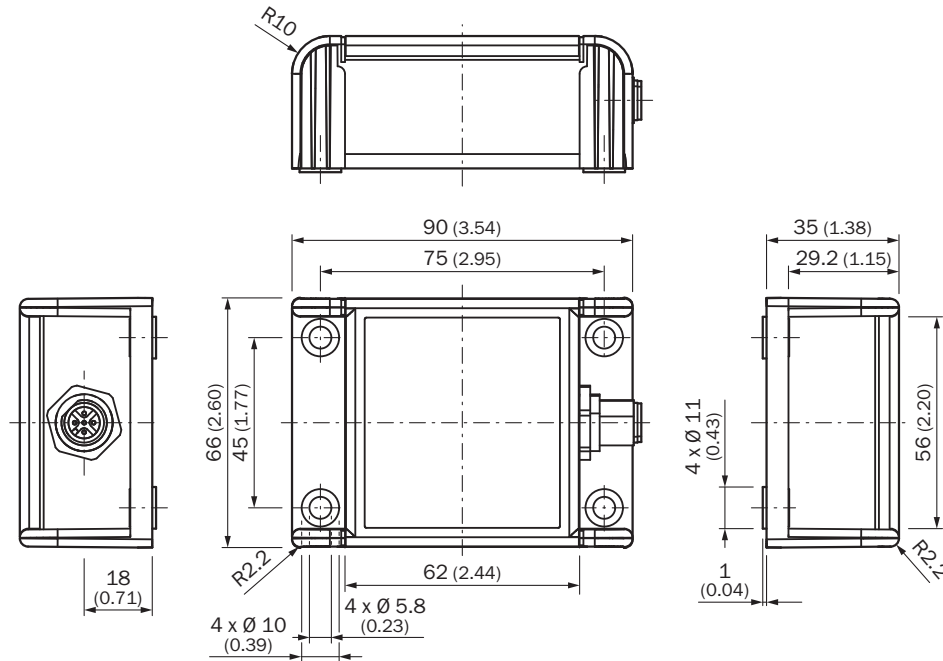
## Сертификаты

<b>EU declaration of conformity</b>	✓
<b>UK declaration of conformity</b>	✓
<b>ACMA declaration of conformity</b>	✓
<b>China RoHS</b>	✓

Information according to Art. 3 of Data Act (Regulation EU 2023/2854)

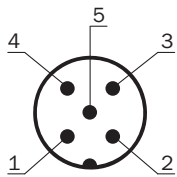


### TМx88x-PxC



Размеры, мм


### Anschlussbelegung




РІНШтекер M12, 5-контактный	Сигнал	Описание
1	VDC	Напряжение питания
2	B-OUT	Выход датчика В (стандарт:Y)
3	GND	0V (GND)
4	A-OUT	Выход датчика А (стандарт:X)
5	TEACH	Вход для настройки нулевой точки

## рекомендуемые аксессуары

Другие варианты исполнения устройства и аксессуары → [www.sick.com/TMS\\_TMM88](http://www.sick.com/TMS_TMM88)

	Краткое описание	тип	артикул
Программирующие устройства			
	<ul style="list-style-type: none"> <li>• <b>Сегмент продуктов:</b> Программирующие устройства</li> <li>• <b>Серия:</b> PGT-12 Pro</li> <li>• <b>Описание:</b> Карманное устройство программирования для программируемых энкодеров фирмы «SICK» AHS/AHM36 CANopen, датчиков наклона TMS/TMM61 CANopen, TMS/TMM88 CANopen, TMS/TMM88, аналога и энкодеров с тросовым барабаном с AHS/AHM36 CANopen. Компактные размеры, небольшой вес и интуитивно удобное управление.</li> <li>• <b>Комплект поставки:</b> 1 x инструмент программирования PGT-12-Pro автономный, 4 x алкалиновые батарейки 1,5 В (AA)</li> </ul>	PGT-12-Pro	1076313

	Краткое описание	тип	артикул
разъемы и кабели			
	<ul style="list-style-type: none"> <li>• Вид разъема, конец А: Разъем "мама", M12, 5-контактный, прямой, А-кодир.</li> <li>• Описание: Без экрана</li> <li>• Компоненты для подключения: Винтовые зажимы</li> <li>• Допустимое сечение провода: ≤ 0,75 mm<sup>2</sup></li> </ul>	DOS-1205-G	6009719
	<ul style="list-style-type: none"> <li>• Вид разъема, конец А: Разъем, M12, 5-контактный, прямой, А-кодир.</li> <li>• Описание: Без экрана</li> <li>• Компоненты для подключения: Винтовые зажимы</li> <li>• Допустимое сечение провода: ≤ 0,75 mm<sup>2</sup></li> <li>• Примечание: Для оснащения промышленных сетей</li> </ul>	STE-1205-G	6022083
	<ul style="list-style-type: none"> <li>• Вид разъема, конец А: Разъем "мама", M12, 5-контактный, Угловые отражатели, А-кодир.</li> <li>• Вид разъема, конец В: Свободный конец провода</li> <li>• Тип сигнала: Кабель датчик/пускатель, Power</li> <li>• Кабель: 1,5 м, 5 жил, PUR, без галогенов</li> <li>• Описание: Кабель датчик/пускатель, с экраном, Power</li> </ul>	DOL-1205-W1M5ACSCO	6049455
	<ul style="list-style-type: none"> <li>• Вид разъема, конец А: Разъем "мама", M12, 5-контактный, прямой, А-кодир.</li> <li>• Вид разъема, конец В: Свободный конец провода</li> <li>• Тип сигнала: Кабель датчик/пускатель</li> <li>• Кабель: 1,5 м, 5 жил, PUR, без галогенов</li> <li>• Описание: Кабель датчик/пускатель, с экраном</li> <li>• Область применения: Укладка в гибком лотке, Зона жидкой/консистентной смазки, Робот, Укладка в гибком лотке</li> </ul>	YF2A25-015UB6XLEAX	2095833
	<ul style="list-style-type: none"> <li>• Вид разъема, конец А: Разъем "мама", M12, 5-контактный, прямой, А-кодир.</li> <li>• Вид разъема, конец В: Свободный конец провода</li> <li>• Тип сигнала: Кабель датчик/пускатель</li> <li>• Кабель: 3 м, 5 жил, PUR, без галогенов</li> <li>• Описание: Кабель датчик/пускатель, с экраном</li> <li>• Область применения: Укладка в гибком лотке, Зона жидкой/консистентной смазки, Робот, Укладка в гибком лотке</li> </ul>	YF2A25-030UB6XLEAX	2095834
	<ul style="list-style-type: none"> <li>• Вид разъема, конец А: Разъем "мама", M12, 5-контактный, Угловые отражатели, А-кодир.</li> <li>• Вид разъема, конец В: Свободный конец провода</li> <li>• Тип сигнала: Кабель датчик/пускатель</li> <li>• Кабель: 3 м, 5 жил, PUR, без галогенов</li> <li>• Описание: Кабель датчик/пускатель, с экраном</li> <li>• Область применения: Укладка в гибком лотке, Зона жидкой/консистентной смазки, Робот, Укладка в гибком лотке</li> </ul>	YG2A25-030UB6XLEAX	2095791
	<ul style="list-style-type: none"> <li>• Вид разъема, конец А: Разъем "мама", M12, 5-контактный, Угловые отражатели, А-кодир.</li> <li>• Вид разъема, конец В: Свободный конец провода</li> <li>• Тип сигнала: Кабель датчик/пускатель</li> <li>• Кабель: 5 м, 5 жил, PUR, без галогенов</li> <li>• Описание: Кабель датчик/пускатель, с экраном</li> <li>• Область применения: Укладка в гибком лотке, Зона жидкой/консистентной смазки, Робот, Укладка в гибком лотке</li> </ul>	YG2A25-050UB6XLEAX	2095792
	<ul style="list-style-type: none"> <li>• Вид разъема, конец А: Разъем "мама", M12, 5-контактный, Угловые отражатели, А-кодир.</li> <li>• Вид разъема, конец В: Свободный конец провода</li> <li>• Тип сигнала: Кабель датчик/пускатель</li> <li>• Кабель: 10 м, 5 жил, PUR, без галогенов</li> <li>• Описание: Кабель датчик/пускатель, с экраном</li> <li>• Область применения: Укладка в гибком лотке, Зона жидкой/консистентной смазки, Робот, Укладка в гибком лотке</li> </ul>	YG2A25-100UB6XLEAX	2095793
	<ul style="list-style-type: none"> <li>• Вид разъема, конец А: Разъем "мама", M12, 5-контактный, Угловые отражатели, А-кодир.</li> <li>• Вид разъема, конец В: Свободный конец провода</li> <li>• Тип сигнала: Кабель датчик/пускатель</li> <li>• Кабель: 0,6 м, 5 жил, PUR, без галогенов</li> <li>• Описание: Кабель датчик/пускатель, с экраном</li> <li>• Область применения: Укладка в гибком лотке, Зона жидкой/консистентной смазки, Робот, Укладка в гибком лотке</li> </ul>	YG2A25-C60UB6XLEAX	2145612
	<ul style="list-style-type: none"> <li>• Вид разъема, конец А: Разъем "мама", M12, 5-контактный, Угловые отражатели, А-кодир.</li> <li>• Вид разъема, конец В: Свободный конец провода</li> <li>• Тип сигнала: Кабель датчик/пускатель</li> <li>• Кабель: 1 м, 5 жил, PUR, без галогенов</li> <li>• Описание: Кабель датчик/пускатель, с экраном</li> </ul>	YG2A25-010UB6XLEAX	2145613

	Краткое описание	тип	артикул
	<ul style="list-style-type: none"><li>• <b>Область применения:</b> Укладка в гибком лотке, Зона жидкой/консистентной смазки, Робот, Укладка в гибком лотке</li></ul>		
	<ul style="list-style-type: none"><li>• <b>Вид разъема, конец А:</b> Разъем "мама", M12, 5-контактный, Угловые отражатели, А-кодир.</li><li>• <b>Вид разъема, конец В:</b> Свободный конец провода</li><li>• <b>Тип сигнала:</b> Кабель датчик/пускатель</li><li>• <b>Кабель:</b> 2 м, 5 жил, PUR, без галогенов</li><li>• <b>Описание:</b> Кабель датчик/пускатель, с экраном</li><li>• <b>Область применения:</b> Укладка в гибком лотке, Зона жидкой/консистентной смазки, Робот, Укладка в гибком лотке</li></ul>	YG2A25-020UB6XLEAX	2145614

## ОБЗОР КОМПАНИИ SICK

Компания SICK – ведущий производитель интеллектуальных датчиков и комплексных решений для промышленного применения. Уникальный спектр продукции и услуг формирует идеальную основу для надежного и эффективного управления процессами, защиты людей от несчастных случаев и предотвращения нанесения вреда окружающей среде.

Мы обладаем солидным опытом в самых разных отраслях и знаем все о ваших технологических процессах и требованиях. Поэтому, благодаря интеллектуальным датчикам, мы в состоянии предоставить именно то, что нужно нашим клиентам. В центрах прикладного применения в Европе, Азии и Северной Америке системные решения тестируются и оптимизируются под нужды заказчика. Все это делает нас надежным поставщиком и партнером по разработке.

Всеобъемлющий перечень услуг придает завершенность нашему ассортименту: SICK LifeTime Services оказывает поддержку на протяжении всего жизненного цикла оборудования и гарантирует безопасность и производительность.

**Вот что для нас значит термин «Sensor Intelligence».**

## РЯДОМ С ВАМИ В ЛЮБОЙ ТОЧКЕ МИРА:

Контактные лица и представительства → [www.sick.com](http://www.sick.com)