



# DL100-23AB2103

Dx100

ВРЕМЯПРОЛЕТНЫЕ ДАТЧИКИ

**SICK**  
Sensor Intelligence.



Изображения могут отличаться от оригинала



## информация для заказа

тип	артикул
DL100-23AB2103	1060950

Другие варианты исполнения устройства и аксессуары → [www.sick.com/Dx100](http://www.sick.com/Dx100)

## подробные технические данные

### Характеристики

<b>Диапазон измерения</b>	0,15 m ... 300 m, на отражающей плёнке Diamond Grade
<b>Сфера применения</b>	Indoor
<b>Объект измерения</b>	Отражатель
<b>Разрешение</b>	0,1 мм, 0,125 мм, 1 мм, 10 мм, 100 мм
<b>Повторяемость</b>	2 mm <sup>1)</sup>
<b>Точность измерения</b>	± 3 mm <sup>2)</sup>
<b>Оценка</b>	2 ms
<b>Времени цикла измерения</b>	1 ms
<b>Время вывода</b>	1 ms
<b>Излучаемый луч</b>	
ИСТОЧНИК ИЗЛУЧЕНИЯ	Лазер, красный <sup>3)</sup>
Вид излучения	Видимый красный свет
Тип. размер светового пятна (расстояние)	5 мм + (2 мм x расстояние в м)
<b>Характеристики лазера</b>	
Нормативная ссылка	IEC 60825-1:2014, EN 60825-1:2014
Класс лазера	2 <sup>4)</sup>
<b>Макс. скорость перемещения</b>	15 m/s
<b>Ускорение (макс.)</b>	≤ 15 m/s <sup>2</sup>
<b>Параметры техники безопасности</b>	
MTTF <sub>D</sub>	101 лет
DC <sub>avg</sub>	0%

<sup>1)</sup> Статистическая ошибка 1 σ, постоянные условия окружающей среды, мин. задержка включения 10 мин.

<sup>2)</sup> В диапазоне измерения от 150 мм до 180 мм точность может достигать ± 4 мм.

<sup>3)</sup> Средний срок службы: 100 000 ч при T<sub>U</sub> = +25 °C.

<sup>4)</sup> Запрещается преднамеренно и длительно смотреть на лазерный луч. Не направляйте лазерный луч в глаза людям.

## Интерфейсы

<b>Последовательный Цифровой выход</b>	✓, RS-422
Количество	2 <sup>1)</sup>
Вид	Двухтактный режим: PNP/NPN
Функция	Расстояние: переключающий выход для дистанции Скорость: выход для скорости Обслуживание: предупреждающее сообщения о старении лазера, при недостижении значения затухания требуемой величины (например, при загрязнении, при превышении или недостижении допустимой внутренней температуры устройства, при ошибке достоверности измеренного значения, если лазер не готов к работе, при включении нагрева) Лазер выкл. Предустановка
Максимальный выходной ток I <sub>D</sub>	≤ 100 mA <sup>2)</sup>
<b>Многофункциональный вход (MF)</b>	1 x MF1 <sup>3)</sup>

<sup>1)</sup> HIGH = > U<sub>B</sub> - 3 В / LOW = < 2 В.

<sup>2)</sup> С защитой от короткого замыкания и перегрузки Макс. 100 нФ / 20 мГн.

<sup>3)</sup> HIGH > 12 В / LOW < 3 В.

## Электрика

<b>Напряжение питания U<sub>B</sub></b>	Пост. ток 18 В ... 30 В, Предельные значения
<b>Потребление тока</b>	При 24 В DC < 250 mA
<b>Остаточная пульсация</b>	5 V <sub>ss</sub> <sup>1)</sup>
<b>Частота модуляции</b>	Регулируется
<b>Время инициализации</b>	Тур. 1,5 с <sup>2)</sup>
<b>Дисплей</b>	6-разрядный точно-матричный дисплей 5 x 7, LEDs
<b>Тип защиты</b>	IP65
<b>Класс защиты</b>	III
<b>Вид подключения</b>	Разъем, совместимость с M12, SPEEDCON™

<sup>1)</sup> Не допускается превышение или занижение допуска U<sub>B</sub>.

<sup>2)</sup> После потери рефлектора < 40 мс.

## Механика

<b>Размеры (Ш x В x Г)</b>	69,4 mm x 82,5 mm x 100,2 mm
<b>Материал корпуса</b>	Метал (Алюминиевое литье)
<b>Материал переднего окна</b>	Пластик (PMMA)
<b>Вес</b>	Ок. 800 g (с креплением: 1600 g)

## Данные окружающей среды

<b>Диапазон рабочих температур</b>	-20 °C ... +55 °C <sup>1)</sup> -20 °C ... +75 °C, Работа с охлаждающим корпусом <sup>1)</sup>
<b>Диапазон температур при хранении</b>	-40 °C ... +75 °C

<sup>1)</sup> При температуре < -10 °C требуется время на прогрев, обычно 7 минут.

<sup>2)</sup> Это устройство класса А. Данное устройство может создавать радиопомехи при использовании в жилой зоне.

<b>Влияние давления воздуха</b>	0,3 ppm/hPa
<b>Влияние температуры</b>	1 ppm/K
<b>Температурный дрейф</b>	Тур. 0,1 мм/K
<b>Тип. невосприимчивость к постороннему свету</b>	≤ 100.000 lx
<b>Механическая прочность</b>	Удар: (EN 600 68-2-27) Синус: (EN 600 68-2-6) Шум: (EN 600 68-2-64)
<b>Электромагнитная совместимость (ЭМС)</b>	EN 61000-6-2, EN 61000-6-4 <sup>2)</sup>

<sup>1)</sup> При температуре < -10 °C требуется время на прогрев, обычно 7 минут.

<sup>2)</sup> Это устройство класса А. Данное устройство может создавать радиопомехи при использовании в жилой зоне.

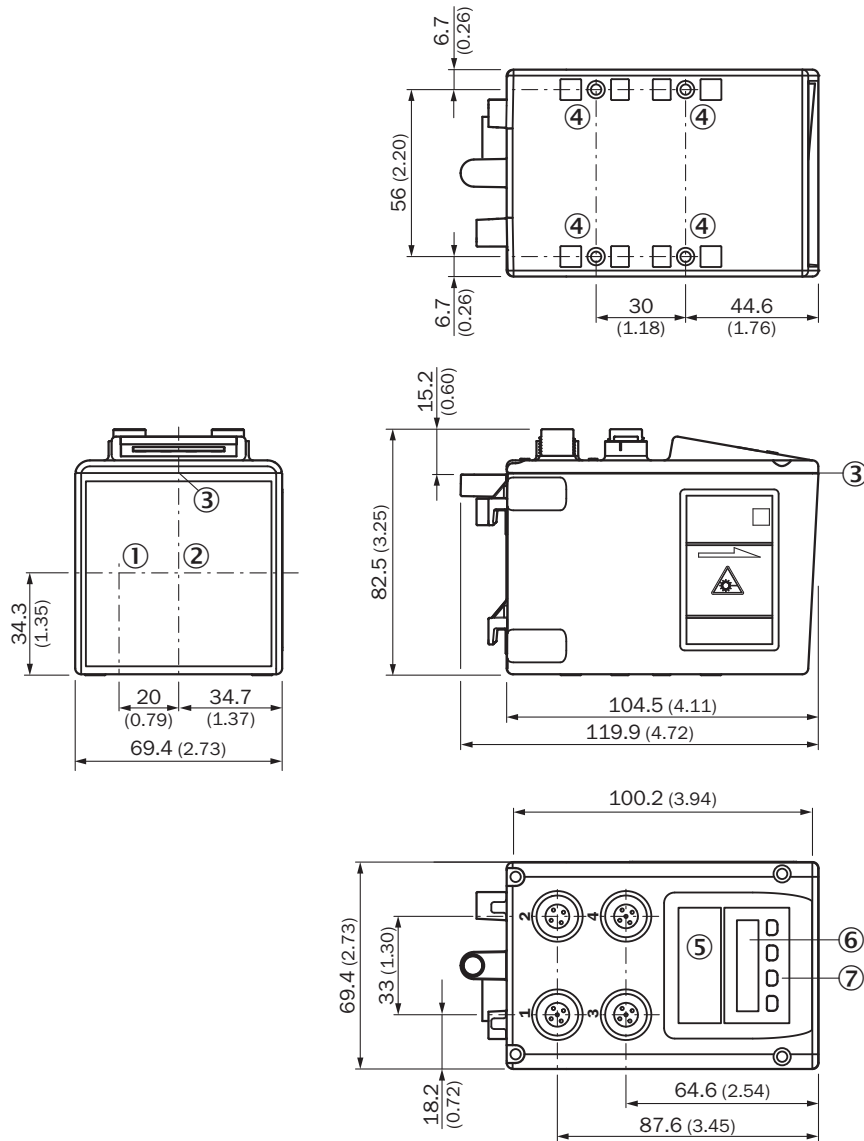
## Сертификаты

<b>EU declaration of conformity</b>	✓
<b>UK declaration of conformity</b>	✓
<b>ACMA declaration of conformity</b>	✓
<b>Moroccan declaration of conformity</b>	✓
<b>China RoHS</b>	✓
<b>cULus certificate</b>	✓
<b>Information according to Art. 3 of Data Act (Regulation EU 2023/2854)</b>	✓

## Классификации

<b>ECLASS 5.0</b>	27270801
<b>ECLASS 5.1.4</b>	27270801
<b>ECLASS 6.0</b>	27270801
<b>ECLASS 6.2</b>	27270801
<b>ECLASS 7.0</b>	27270801
<b>ECLASS 8.0</b>	27270801
<b>ECLASS 8.1</b>	27270801
<b>ECLASS 9.0</b>	27270801
<b>ECLASS 10.0</b>	27270801
<b>ECLASS 11.0</b>	27270801
<b>ECLASS 12.0</b>	27270916
<b>ETIM 5.0</b>	EC001825
<b>ETIM 6.0</b>	EC001825
<b>ETIM 7.0</b>	EC001825
<b>ETIM 8.0</b>	EC001825
<b>UNSPSC 16.0901</b>	41111613

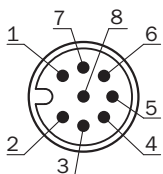
габаритный чертеж



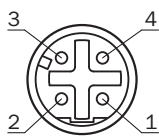
Размеры, мм

- ① оптическая ось, передатчик
- ② оптическая ось, приемник
- ③ нулевая точка устройства
- ④ крепежная резьба M5
- ⑤ светодиод состояния [status]
- ⑥ Дисплей
- ⑦ Элементы управления

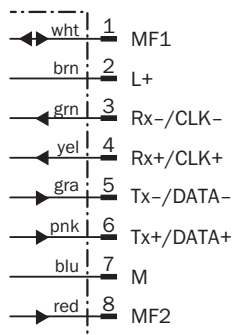
тип подключения SSI/RS-422



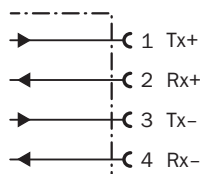
### тип подключения Ethernet



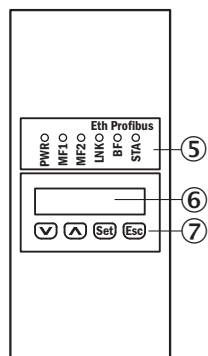
### схема соединений SSI/RS-422



### схема соединений Ethernet



### Варианты настройки DL100-xxXXxx02



⑤ светодиод состояния [status]

⑥ Дисплей

⑦ Элементы управления

## рекомендуемые аксессуары

Другие варианты исполнения устройства и аксессуары → [www.sick.com/Dx100](http://www.sick.com/Dx100)

	Краткое описание	тип	артикул
<b>Отражатели и оптика</b>			
	<ul style="list-style-type: none"> <li><b>Описание:</b> Отражающая пластина, отражающая пленка «Diamond Grade», 665 x 665 мм, материал пластины основания: алюминий, привинчиваемая</li> <li><b>Диапазон температур при работе:</b> -25 °C ... +65 °C</li> </ul>	PL560DG	1016806
	<ul style="list-style-type: none"> <li><b>Описание:</b> Отражающая пластина, отражающая пленка «Diamond Grade», 330 x 330 мм, материал пластины основания: алюминий, привинчиваемая</li> <li><b>Диапазон температур при работе:</b> -34 °C ... +70 °C</li> </ul>	PL240DG	1017910
<b>Система крепления</b>			
	<ul style="list-style-type: none"> <li><b>Описание:</b> Юстировочный блок для Dx100, вкл. крепежный материал</li> <li><b>Материал:</b> Сталь</li> <li><b>Детали:</b> Оцинкованная сталь</li> </ul>	BEF-AH-DX100	2058653
<b>разъемы и кабели</b>			
		DME3000 Dx100 SSI/RS-422, комплект для модификации	2065223
	<ul style="list-style-type: none"> <li><b>Описание:</b> С экраном</li> <li><b>Вид разъема, конец А:</b> Разъем "мама", M12, 8-контактный, прямой</li> <li><b>Вид разъема, конец В:</b> Свободный конец провода</li> <li><b>Кабель:</b> 5 м, 8 жил, PUR, без галогенов</li> <li><b>Область применения:</b> Укладка в гибком лотке, Зона жидкой/консистентной смазки</li> </ul>	YF2A68-050XXXXLEAX	6032449
	<ul style="list-style-type: none"> <li><b>Вид разъема, конец А:</b> Разъем, M12, 4-контактный, прямой, D-кодир.</li> <li><b>Вид разъема, конец В:</b> Разъем, RJ45, 8-контактный, прямой</li> <li><b>Тип сигнала:</b> PROFINET</li> <li><b>Кабель:</b> 5 м, 4 жилы, AWG22, PUR, без галогенов</li> <li><b>Описание:</b> PROFINET, с экраном</li> </ul>	SSL-2J04-G05MZ	6035389
	<ul style="list-style-type: none"> <li><b>Вид разъема, конец А:</b> Разъем "мама", M12, 8-контактный, Угловые отражатели, А-кодир.</li> <li><b>Вид разъема, конец В:</b> Разъем, M12, 8-контактный, А-кодир.</li> <li><b>Кабель:</b> 5 м, 8 жил, Полиуретан</li> <li><b>Область применения:</b> Укладка в гибком лотке, Зона жидкой/консистентной смазки</li> </ul>	YG2A88-050XXXM2A88	6049328
	<ul style="list-style-type: none"> <li><b>Описание:</b> С экраном, для разделения сигналов и электропитания DX100 и DX1000</li> <li><b>Вид разъема, конец А:</b> Разъем "мама", M12, 8-контактный, А-кодир.</li> <li><b>Вид разъема, конец В:</b> Свободный конец провода</li> <li><b>Вид разъема, конец С:</b> Свободный конец провода</li> <li><b>Кабель:</b> 2 м, Полиуретан</li> </ul>	YF2A28-020XXXXLEAX Y-образный рас- пределитель	6048329
	<ul style="list-style-type: none"> <li><b>Вид разъема, конец А:</b> Разъем "мама", M12, 8-контактный, Угловые отражатели, А-кодир.</li> <li><b>Вид разъема, конец В:</b> Разъем, M12, 8-контактный, прямой, А-кодир.</li> <li><b>Кабель:</b> 0,6 м, 8 жил, Полиуретан</li> <li><b>Область применения:</b> Укладка в гибком лотке, Зона жидкой/консистентной смазки</li> </ul>	YG2A88- C60XXXM2A88	6048801

## ОБЗОР КОМПАНИИ SICK

Компания SICK – ведущий производитель интеллектуальных датчиков и комплексных решений для промышленного применения. Уникальный спектр продукции и услуг формирует идеальную основу для надежного и эффективного управления процессами, защиты людей от несчастных случаев и предотвращения нанесения вреда окружающей среде.

Мы обладаем солидным опытом в самых разных отраслях и знаем все о ваших технологических процессах и требованиях. Поэтому, благодаря интеллектуальным датчикам, мы в состоянии предоставить именно то, что нужно нашим клиентам. В центрах прикладного применения в Европе, Азии и Северной Америке системные решения тестируются и оптимизируются под нужды заказчика. Все это делает нас надежным поставщиком и партнером по разработке.

Всеобъемлющий перечень услуг придает завершенность нашему ассортименту: SICK LifeTime Services оказывает поддержку на протяжении всего жизненного цикла оборудования и гарантирует безопасность и производительность.

**Вот что для нас значит термин «Sensor Intelligence».**

## РЯДОМ С ВАМИ В ЛЮБОЙ ТОЧКЕ МИРА:

Контактные лица и представительства → [www.sick.com](http://www.sick.com)