



DAXTAN-0650RA1FOJ00D00

DAX

МАГНИТОСТРИКЦИОННЫЕ ЛИНЕЙНЫЕ ЭНКОДЕРЫ

SICK
Sensor Intelligence.



информация для заказа

тип	артикул
DAXTAN-0650RA1F0J00D00	1143167

Изображения могут отличаться от оригинала

Другие варианты исполнения устройства и аксессуары → www.sick.com/DAX



подробные технические данные

Параметры техники безопасности

MTTF_D (средняя наработка до отказа, вызывающего опасное состояние)	123 лет ¹⁾
--	-----------------------

¹⁾ Данный продукт является стандартным изделием, а не предохранительным устройством, в соответствии с директивой по машиностроению. Расчет на основе номинальной нагрузки компонентов, средней температуры окружающей среды 40 °C, частота применения 8760 ч./год. Все выходы из строя электрических систем рассматриваются как опасные выходы из строя. Более подробная информация приведена в документе № 8015532.

Производительность

Линейность	≤ 0,02 % FS (минимум 60 мкм) ^{1) 2)}	
Повторяемость	≤ ± 20 μm	
Измеряемые величины	Позиция	
Диапазон измерения	0 mm ... 650 mm	
Неиспользуемая зона	Нулевая зона	30 mm
	Зона затухания	60 mm
Тип магнита	Форма магнита	Кольцевой магнит
	Конфигурируется по количеству магнитов	1 шт.
Скорость перемещения магнита	Любой	
Скорость измерения (внутр.)	< 2 ms	

¹⁾ Систематическое отклонение измерения положения согласно DIN ISO 1319-1 (значение включает все систематические ошибки, или отклонения от истинного значения положения, например, повторяемость и гистерезис).

²⁾ Размер отклонения измерения в принципе ограничен разрешением интерфейса.

Интерфейсы

Интерфейс связи	Аналоговый	
Коммуникационный интерфейс, детальное описание	Ток	
Выходной сигнал	4 mA ... 20 mA	
Сигналы	Количество сигналов	Один выходной сигнал
	Последовательность сигналов	С возрастом
Сопротивление нагрузки	100 Ω ... 500 Ω	

Электрика

Вид подключения	Разъем, M12, 5-контактный
Назначение выводов	1=+24 В постоянного тока; 2=сигнал 1; 3=заземление питания; 4=сигнал 2; 5=заземление выходного сигнала (0 В)
Кодировка разъемов	A-кодир.
Напряжение питания	24 V DC ($\pm 20\%$)
Потребление тока	50–100 мА
Защита от инверсии полярности	До -30 В пост. тока
Остаточная пульсация	$\leq 0,28 V_{pp}$
Пропадание напряжения питания	500 V DC, 0 В на корпус
Защита от перенапряжения	$\leq 36 V DC$

Механика

Механическая конструкция	DAX Threaded	
Резьба	Форма резьбы	M18 x 1,5
	Буртик резьбы	Без буртика резьбы
Материал	Напорный трубопровод	Нержавеющая сталь 1.4404 (AISI 316L)
	Корпус	Алюминий (анодированный), Цинк, Нержавеющая сталь, Латунь
	Фланец	Нержавеющая сталь 1.4305 (AISI 303)

Данные окружающей среды

ЭМС	По EN 61000-6-2 и EN 61000-6-4	
Тип защиты	IP65, IP67 ¹⁾	
Температура	Диапазон рабочей температуры	-40 °C ... +85 °C
	Диапазон температуры при хранении	-40 °C ... +65 °C ²⁾
Допустимая относительная влажность воздуха	90 % (Образование конденсата не допускается)	
Ударопрочность	100 g, 6 ms (IEC 60068-2-27)	
Вибростойкость	15 г / 10–2000 Гц в соответствии со стандартом IEC 60068-2-6	
Номинальное рабочее давление (P_N)	350 bar	
Макс. давление при перегрузке в эксплуатации (P_N x 1,2)	420 bar	
Макс. испытательное давление в цилиндре (P_N x 1,5)	530 bar	

¹⁾ При правильно установленном ответном штекере.

²⁾ Из-за сухого хранения уплотнительного кольца круглого сечения в неустановленном состоянии (отсутствие смазывания маслом).

Общие указания

Комплект поставки	Принадлежности не входят в комплект поставки, просьба заказывать отдельно. Поставляется с позиционным магнитом.
--------------------------	---

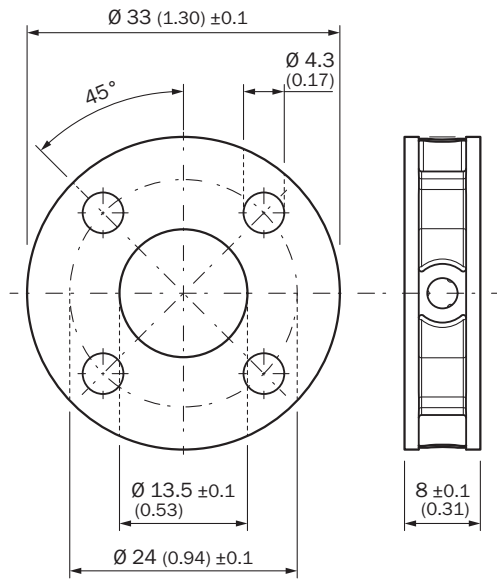
Сертификаты

EU declaration of conformity	✓
UK declaration of conformity	✓
ACMA declaration of conformity	✓
Moroccan declaration of conformity	✓
China RoHS	✓
cULus certificate	✓
Information according to Art. 3 of Data Act (Regulation EU 2023/2854)	✓

Классификации

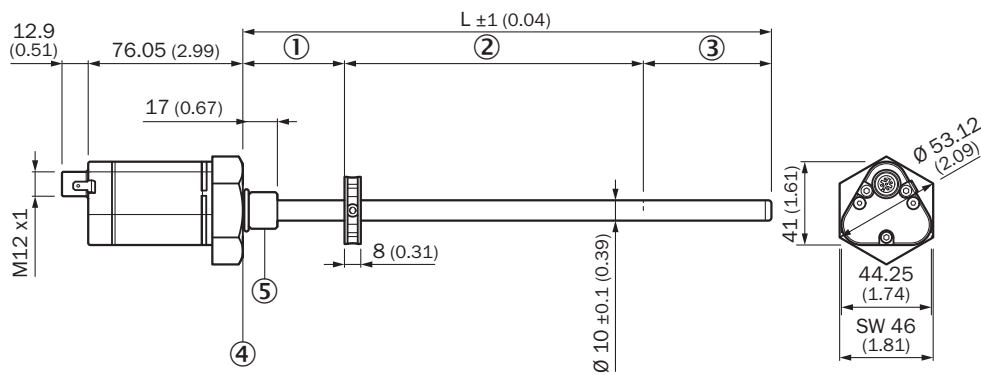
ECLASS 5.0	27270705
ECLASS 5.1.4	27270705
ECLASS 6.0	27270705
ECLASS 6.2	27270705
ECLASS 7.0	27270705
ECLASS 8.0	27270705
ECLASS 8.1	27270705
ECLASS 9.0	27270705
ECLASS 10.0	27270705
ECLASS 11.0	27270705
ECLASS 12.0	27274304
ETIM 5.0	EC002544
ETIM 6.0	EC002544
ETIM 7.0	EC002544
ETIM 8.0	EC002544
UNSPSC 16.0901	41111613

Габаритный чертёж Кольцевой магнит MAG-0-330-01 (2129167)



Размеры, мм

DAX Threaded



Размеры, мм

- ① нулевая зона
- ② диапазон измерения
- ③ зона затухания
- ④ Плоская опорная поверхность
- ⑤ M18x1,5 / UNF 3/4"-16

Anschlussbelegung



Штекер M12, 5-контактный	Сигнал
1	+24 V DC
2	Сигнал 1
3	Power Ground
4	n.c.
5	Выходной сигнал, земля (0 В)

рекомендуемые аксессуары

Другие варианты исполнения устройства и аксессуары → www.sick.com/DAX

	Краткое описание	тип	артикул
Магниты			
	<ul style="list-style-type: none"> • Сегмент продуктов: Магниты • Продукт: Позиционный магнит • Описание: Позиционный магнит для магнитоотриксционных линейных энкодеров, Ø 33,0 мм, осевое давление на поверхность макс. 40 Н/мм² 	MAG-0-330-01	2129167

ОБЗОР КОМПАНИИ SICK

Компания SICK – ведущий производитель интеллектуальных датчиков и комплексных решений для промышленного применения. Уникальный спектр продукции и услуг формирует идеальную основу для надежного и эффективного управления процессами, защиты людей от несчастных случаев и предотвращения нанесения вреда окружающей среде.

Мы обладаем солидным опытом в самых разных отраслях и знаем все о ваших технологических процессах и требованиях. Поэтому, благодаря интеллектуальным датчикам, мы в состоянии предоставить именно то, что нужно нашим клиентам. В центрах прикладного применения в Европе, Азии и Северной Америке системные решения тестируются и оптимизируются под нужды заказчика. Все это делает нас надежным поставщиком и партнером по разработке.

Всеобъемлющий перечень услуг придает завершенность нашему ассортименту: SICK LifeTime Services оказывает поддержку на протяжении всего жизненного цикла оборудования и гарантирует безопасность и производительность.

Вот что для нас значит термин «Sensor Intelligence».

РЯДОМ С ВАМИ В ЛЮБОЙ ТОЧКЕ МИРА:

Контактные лица и представительства → www.sick.com