



IVC-3D21113

IVC-3D

МАШИННОЕ ЗРЕНИЕ 3D

SICK
Sensor Intelligence.



Изображения могут отличаться от оригинала

Информация для заказа

Тип	Артикул
IVC-3D21113	1050157

Данный продукт, исходя из статьи 2 (4), не подпадает под действие Директивы RoHS 2011/65/EC и не предназначен для использования в продуктах, подпадающих под действие данной Директивы. Более подробные сведения Вы найдете в информации об изделии.

Другие варианты исполнения устройства и аксессуары → www.sick.com/IVC-3D



Подробные технические данные

Характеристики

Постановка задачи	Проверка присутствия Проверка качества Измерение, 3D
Технология	Построчная 3D-съемка
Категория продукции	Программируемый
Рабочее расстояние	189 mm ... 273 mm ¹⁾
Примерная зона обзора	50 mm x 150 mm
Источник света	Внутренняя подсветка Лазер, видимый, красный, 658 nm, ± 15 nm
Класс лазера	2 (IEC 60825-1:2014, EN 60825-1:2014)
С предварительной калибровкой	✓
Ширина при минимальном рабочем расстоянии	134 mm
Ширина при максимальном рабочем расстоянии	174 mm
Максимальный диапазон высоты	84 mm
Угол датчика изображения	53°
Офлайн-поддержка	Эмулятор

¹⁾ Указанные значения действительны для установок с одиночными устройствами. Более подробная информация содержится в руководстве по эксплуатации.

Механика/электроника

Вид подключения	M12, 4-контактный разъем, D-кодир. (Ethernet) M12, 8-контактный гнездовой разъем (RS-485) M12, 8-контактный штекер, A-кодир. (питание, I/O) M12, 5-контактный штекер (энкодер)
Материал соединений	Нержавеющая сталь
Напряжение питания	24 V DC, ± 20 %
Остаточная пульсация	< 5 V _{SS}
Потребление тока	< 1 A, без выходной нагрузки

Тип защиты	IP67
Класс защиты	III
Материал корпуса	Нержавеющая сталь
Материал переднего окна	PMMA
Вес	5,5 kg
Размеры (Д x Ш x В)	311 mm x 103 mm x 187 mm

Производительность

Датчик изображения	CMOS
Процессор	800 MHz
Частота развертки/регенерации изображения	5.000 3D-профилей/с
Память	128 MB RAM, Флеш-накопитель на 16 МБ
Типичное разрешение по высоте	0,04 mm
Разрешение 3D-профиля	2048 точек

Интерфейсы

Ethernet	✓, TCP/IP, UDP/IP
Примечание	Включая OPC-сервер
Скорость передачи данных	10/100 Мбит/с
EtherNet/IP™	✓
Скорость передачи данных	10/100 Мбит/с
Последовательный	✓, RS-422, RS-485
Функция	Энкодер (RS-422)
Скорость передачи данных	Максимальная частота энкодера: 2 МГц
Пользовательские интерфейсы	Ориентированные на область применения интерфейсы пользователей могут быть оформлены в виде автономных веб-страниц. Встроенный OPC-сервер позволяет осуществлять обмен данными, например, с системами SCADA.
Конфигурационное ПО	IVC Studio
Сохранение и вызов данных	Изображения и данные могут временно храниться на внутреннем флеш-накопителе или сохраняться через FTP на внешнем носителе или удаленном сервере.
Цифровой вход	3 программируемых входа (1 триггерный вход), HIGH = 10 ... 28,8 В
Цифровой выход	3 программируемых дискретных выхода типа В, макс. выходной ток < 100 мА, Триггерный выход
Интерфейс энкодера	RS-422
Максимальная частота энкодера	2 MHz

Данные окружающей среды

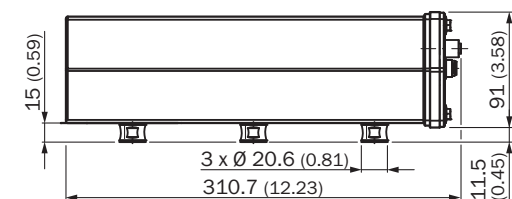
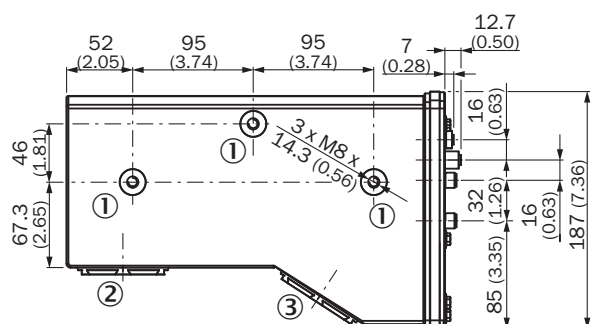
Устойчивость к сотрясениям	15 г, 3 x 6 направлений
Устойчивость к вибрации	5 g, 58 Hz ... 150 Hz
Диапазон рабочих температур	0 °C ... +40 °C
Температура хранения	-20 °C ... +70 °C

Классификации

eCl@ss 5.0	27310205
eCl@ss 5.1.4	27310205
eCl@ss 6.0	27310205

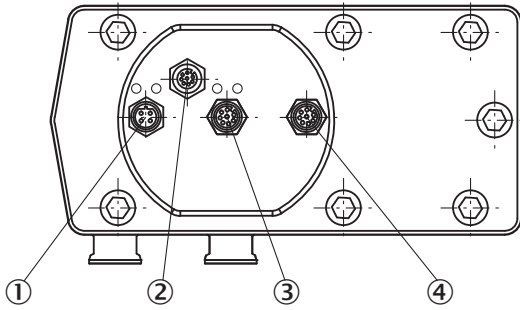
eCl@ss 6.2	27310205
eCl@ss 7.0	27310205
eCl@ss 8.0	27310205
eCl@ss 8.1	27310205
eCl@ss 9.0	27310205
eCl@ss 10.0	27310205
eCl@ss 11.0	27310205
eCl@ss 12.0	27310205
ETIM 5.0	EC001820
ETIM 6.0	EC001820
ETIM 7.0	EC001820
ETIM 8.0	EC001820
UNSPSC 16.0901	43211731

Габаритный чертёж (Размеры, мм)



- ① Монтажные отверстия
- ② Лазерный блок
- ③ Датчик изображения

Вид подключения



- ① Ethernet: M12, 4-конт., D-кодирование, внутренняя резьба
- ② M12, 8-контактный гнездовой разъем (RS-485)
- ③ Электропитание I/O: M12, 8-конт., наружная резьба
- ④ Энкодер: M12, 5-конт., наружная резьба

Схема соединений

Схема соединений Ethernet

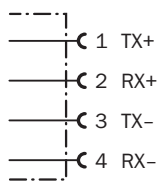


Схема соединений RS-485

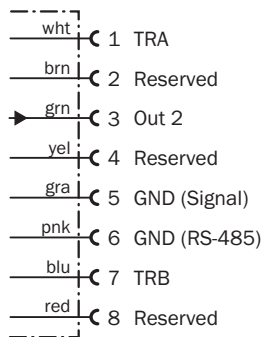
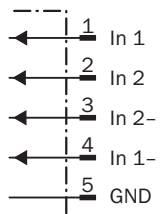







Схема соединений энкодера



Рекомендуемые аксессуары

Другие варианты исполнения устройства и аксессуары → www.sick.com/IVC-3D

	Краткое описание	Тип	Артикул
Разъемы и кабели			
	Головка A: Разъем, M12, 4-контактный, прямой, D-кодир. Головка B: Разъем, RJ45, 8-контактный, прямой Кабель: PROFINET, PUR, без галогенов, с экраном, 3 м	SSL-2J04-G03MZ	6029630
	Головка A: разъём "мама", M12, 5-контактный, прямой, A-кодир. Головка B: свободный конец провода Кабель: Кабель датчик/пускатель, PVC, без экрана, 2 м	YF2A15-020VB5XLEAX	2096239
	Головка A: разъём "мама", M12, 8-контактный, прямой, A-кодир. Головка B: свободный конец провода Кабель: Кабель датчик/пускатель, PVC, с экраном, 2 м	YF2A28-020VA6XLEAX	2096243
	Головка A: Разъем, M12, 8-контактный, прямой, A-кодир. Головка B: свободный конец провода Кабель: Кабель датчик/пускатель, PVC, с экраном, 2 м	YM2A28-020VA6XLEAX	2096232
	Головка A: разъём "мама", M12, 4-контактный, прямой Головка B: Разъем, M12, 4-контактный, прямой Кабель: Ethernet, без экрана Соединительный кабель, удлинительный кабель 1:1, экранированный, для Inspector TTK70	Переходник EtherNet/IP	2044264

ОБЗОР КОМПАНИИ SICK

Компания SICK – ведущий производитель интеллектуальных датчиков и комплексных решений для промышленного применения. Уникальный спектр продукции и услуг формирует идеальную основу для надежного и эффективного управления процессами, защиты людей от несчастных случаев и предотвращения нанесения вреда окружающей среде.

Мы обладаем солидным опытом в самых разных отраслях и знаем все о ваших технологических процессах и требованиях. Поэтому, благодаря интеллектуальным датчикам, мы в состоянии предоставить именно то, что нужно нашим клиентам. В центрах прикладного применения в Европе, Азии и Северной Америке системные решения тестируются и оптимизируются под нужды заказчика. Все это делает нас надежным поставщиком и партнером по разработке.

Всеобъемлющий перечень услуг придает завершенность нашему ассортименту: SICK LifeTime Services оказывает поддержку на протяжении всего жизненного цикла оборудования и гарантирует безопасность и производительность.

Вот что для нас значит термин «Sensor Intelligence».

РЯДОМ С ВАМИ В ЛЮБОЙ ТОЧКЕ МИРА:

Контактные лица и представительства → www.sick.com